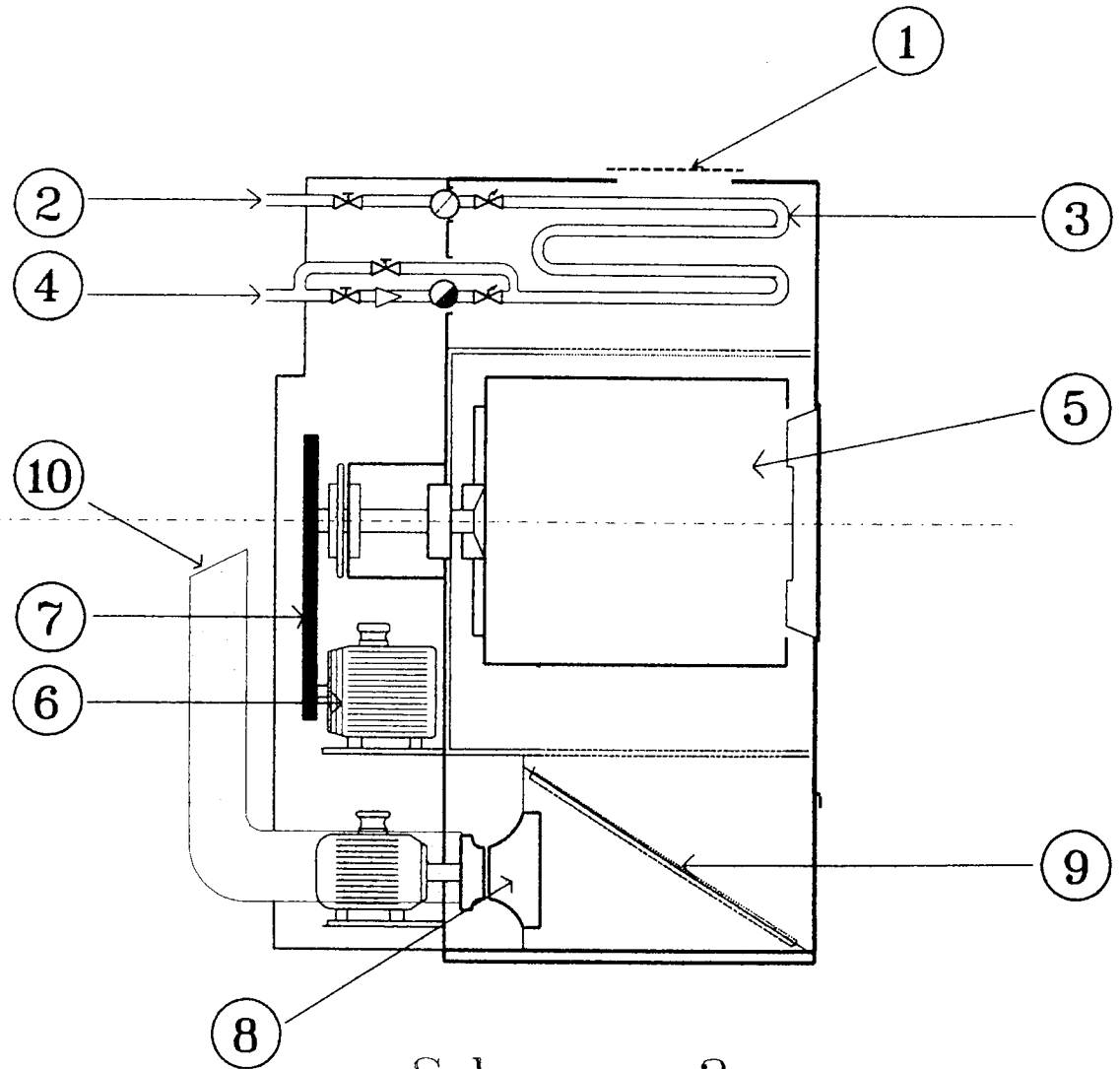


Schema n.1



Schema n.2

Groupement inter académique II	Session 2005	Sujet N° 5C250
CAP ENTRETIEN DES ARTICLES TEXTILES EN ENTREPRISES INDUSTRIELLES		
EPC: Analyse technique - lecture de plans et schémas		
Durée : 2 heures	Coefficient 1	N° de page 1 sur 3

1/ A partir du schéma n° 2 (page 1/3), pouvez-vous nommer ce matériel?

/2pts

2/ Compléter la nomenclature en se référant au schéma n°2.

/10pts

N°	DESIGNATION
	Evacuation des buées
	Batterie de chauffe
	Tambour
	Courroie d'entraînement
	Moteur d'entraînement
	Arrivée de la vapeur
	Retour de la vapeur
	Filtre à peluche
	Filtre d'arrivée d'air
	Turbine

3/ Votre séchoir est installé depuis plusieurs jours, et vous constatez que le chauffage ne fonctionne pas :

Cochez dans le tableau les éléments qui peuvent provoquer cette panne.

/2.5pts

Le purgeur	
La batterie de chauffe	
L'alimentation électrique de ventilateur	
La minuterie du chauffage et le thermostat (régulateur)	
Le tamis du tiroir à peluches obstrué.	

4/ Matérialiser avec des crayons de couleurs le circuit d'air avec des flèches sur le schéma n°2

/ 1.5pt

• 1 Flèche rentrant  (en bleu)

• 1 Flèche sortant  (en rouge)

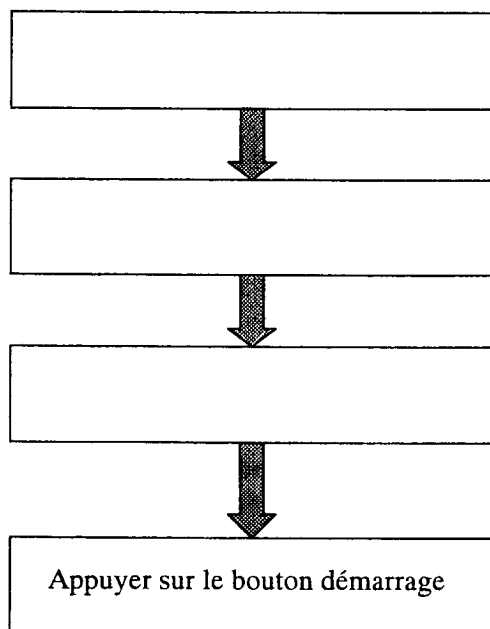
CAP ENTRETIEN DES ARTICLES TEXTILES EN ENTREPRISES INDUSTRIELLES	Sujet N°5C250
EP2 – Analyse technique – lecture de plans et schémas	Page 2 sur 3

Commenter chaque étape du circuit de l'air.

-
-
-
-

5/ Décomposer le démarrage d'un cycle de ce matériel :

/2pts



6/ Ce matériel nécessite une maintenance journalière:

Sur le schéma page 1/3, désigner l'élément qui doit être contrôlé en le coloriant en vert.

/2pts

CAP ENTRETIEN DES ARTICLES TEXTILES EN ENTREPRISES INDUSTRIELLES	Sujet N°5C250
EP2 – Analyse technique – lecture de plans et schémas	Page 3 sur 3