

SUJET

Réalisation d'un rideau avec brides, doublé, contre doublé et galonné

Capacité évaluée : Mettre en œuvre – Réaliser

Conditions. ressources:

- la définition de l'ouvrage et les documents techniques (voir dossier technique)
- les matériaux
- les outillages
- l'ordre de montage
- les gabarits des galonnages
- la fiche de contrôle qualité
- la fiche d'évaluation

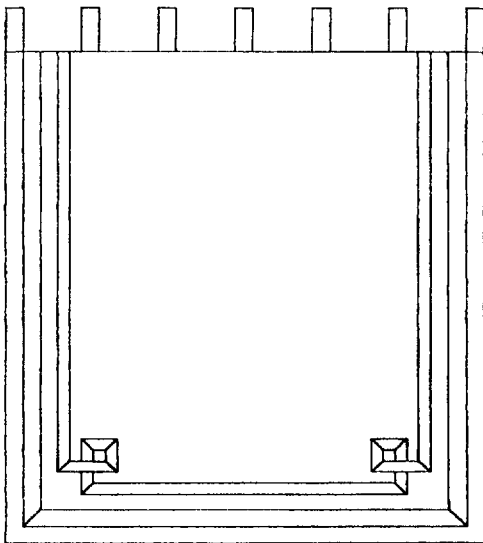
Travail demandé :

- Préparer, vérifier et classer les matériaux en vue de l'emploi
- Tracer, découper la matière d'œuvre
- Réaliser le rideau
- Effectuer les contrôles en cours et en fin d'opération
- Vérifier que le travail est conforme au dessin technique et compléter la fiche de contrôle qualité

Le document S 3/4 est à piquer sur le rideau

Groupement inter académique II	Session 2005	Sujet N°5 0083
CAP TAPISSERIE D'AMEUBLEMENT- COUTURE ET DECOR		
EP2 MISE EN ŒUVRE		
Durée : 20 H	Coefficient : 10	N° de page : S 1 / 4

ORDRE DE MONTAGE



- Assembler les bandes d'application
- Plaquer la bande d'application (2.5 points au cm)
- Plaquer le galon (2.5 points au cm)
- Contre doubler le rideau
- Remplir le tissu sur les côtés et le maintenir sur la finette au point de chausson
- Préparer l'ourlet du bas
- Réaliser les coins en onglet
- Réaliser l'ourlet du bas
- Piquer l'ourlet du bas de la satinette
- Mesurer la hauteur
- Réaliser les brides
- Insérer les brides
- Surpiquer le haut du rideau
- Remplir la satinette sur les côtés
- Rabattre la satinette au point caché

N° anonymat :
 NOM : Prénom :
 Centre d'examen :
 SPECIALITE : CAP Tapisserie d'ameublement option couture et décor
 EPREUVE : EP2 Mise en œuvre

Partie à découper par le centre d'examen

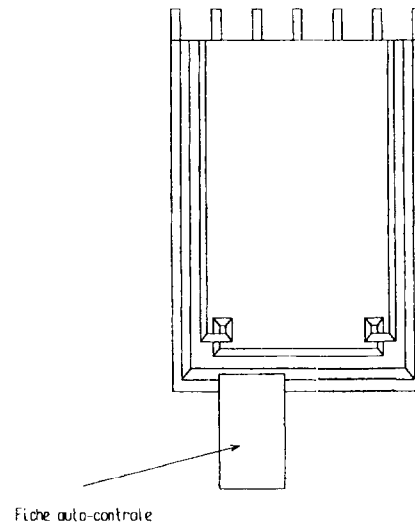
N° anonymat :

FICHE DE CONTROLE QUALITE

Vérifier que les travaux exécutés sont conformes à la demande et au dessin technique pour la bande d'application et le galonnage.

Compléter le tableau ci-dessous : A = accepté
 R = refusé

	Bande d'application	Galonnage
Surpiqûre à 2 mm du bord		
Respect du gabarit aux formes et dimensions		
Onglet à 45° et bien ouvert		
Point bien noué		
Respect de la longueur du point		



Expliquer les erreurs ou malfaçons éventuelles :

.....

.....PIQURE MACHINE.....

TRAVAIL A RENDRE

La fiche de contrôle qualité est piquée sur l'endroit et dans le bas du rideau.
 Seule l'épaisseur du tissu du dessus est prise en piqûre.

FICHE D' EVALUATION

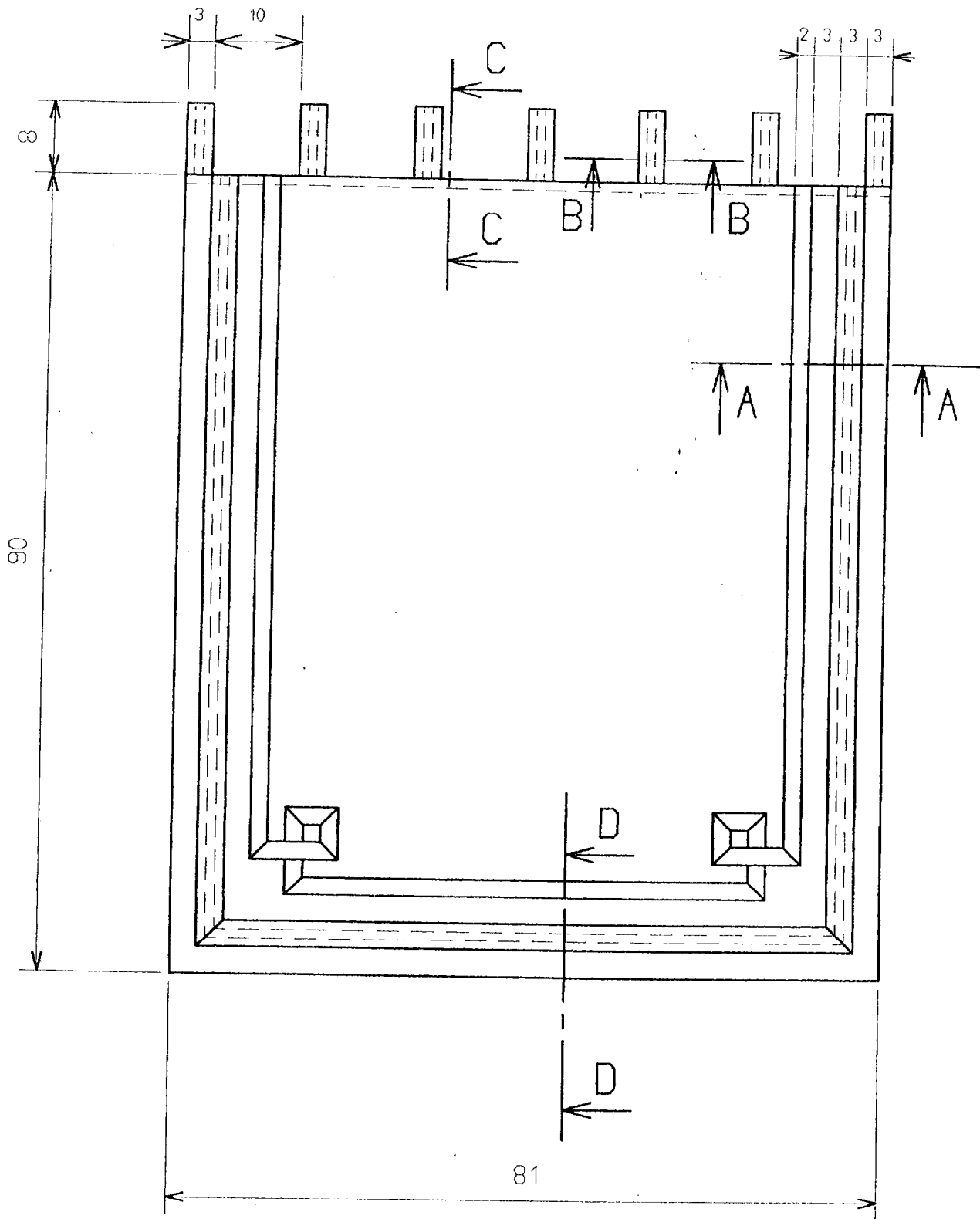
(document destiné au jury)

A mettre avec les sujets pour l'évaluation des candidats aux postes de travail.

Une feuille par candidat

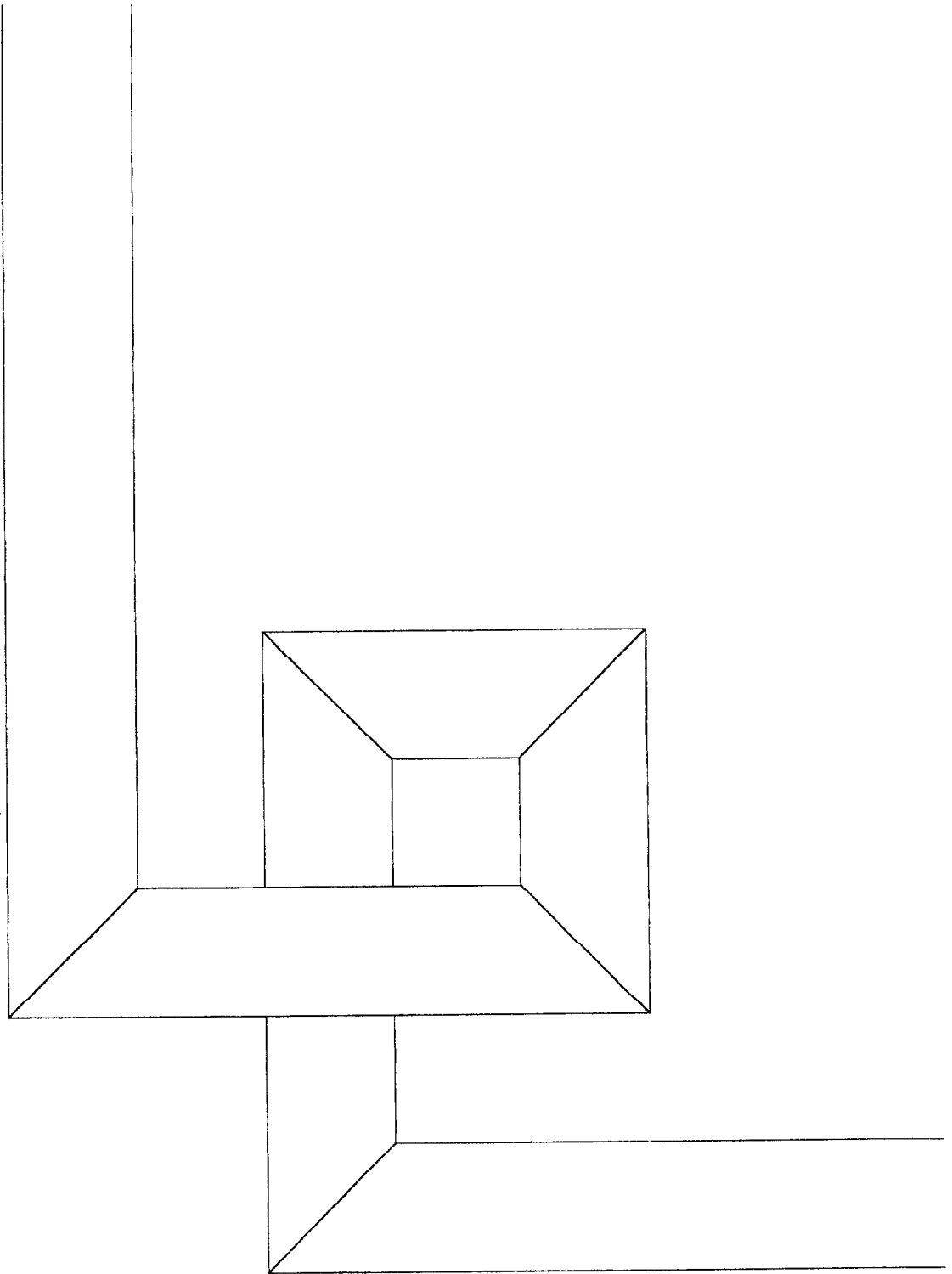
N° anonymat :

Etre capable de		Critères d'évaluation	Points	Notes
Préparer, vérifier et classer les matériaux en vue de l'emploi Tracer, découper la matière d'oeuvre	Evaluation au poste	La préparation tient compte des caractéristiques des matériaux et du produit.	0.5	
		La préparation tient compte des principes d'assemblage et de fixation.	0.5	
		La préparation respecte les règles de l'art, la qualité imposée.	0.5	
Réaliser le rideau Effectuer les contrôles en cours et en fin d'opération	Evaluation en fin de réalisation	La réalisation tient compte des contraintes de construction, d'esthétique, du style, de la qualité imposée.	0.5	
		La réalisation prouve la maîtrise gestuelle, la rigueur, le soin :		
		La surpiqûre de la bande d'application est régulière + ou - 1 mm	2	
		Les onglets de la bande d'application du galon sont droits et ouverts	3	
		La surpiqûre du galon est régulière + ou - 1 mm	2	
		Les brides sont régulières, les surpiqûres bien droites + ou - 1 mm	2	
		Le point de bagué est invisible.	1	
		La surpiqûre dans le haut du rideau est régulière de + ou - 1 mm	1	
		L'ourlet de la satinette est piqué droit + ou - 1 mm	0.5	
		Le rabattage de la satinette est discret : Points petits et réguliers	1	
		Le tissu, la finette et la satinette sont bien plats	1.5	
		Les deux onglets sur l'envers du rideau sont droits et ouverts	0.5	
		Fils coupés à ras, points d'arrêt non apparent, travail propre en général	1	
		Vérifier que le travail est conforme au dessin technique		Toutes les dimensions du rideau sont respectées
Rendre compte du travail réalisé		Les anomalies sont localisées. Les causes sont identifiées et objectives Le tableau d'auto contrôle est complété	1	
TOTAL			20	



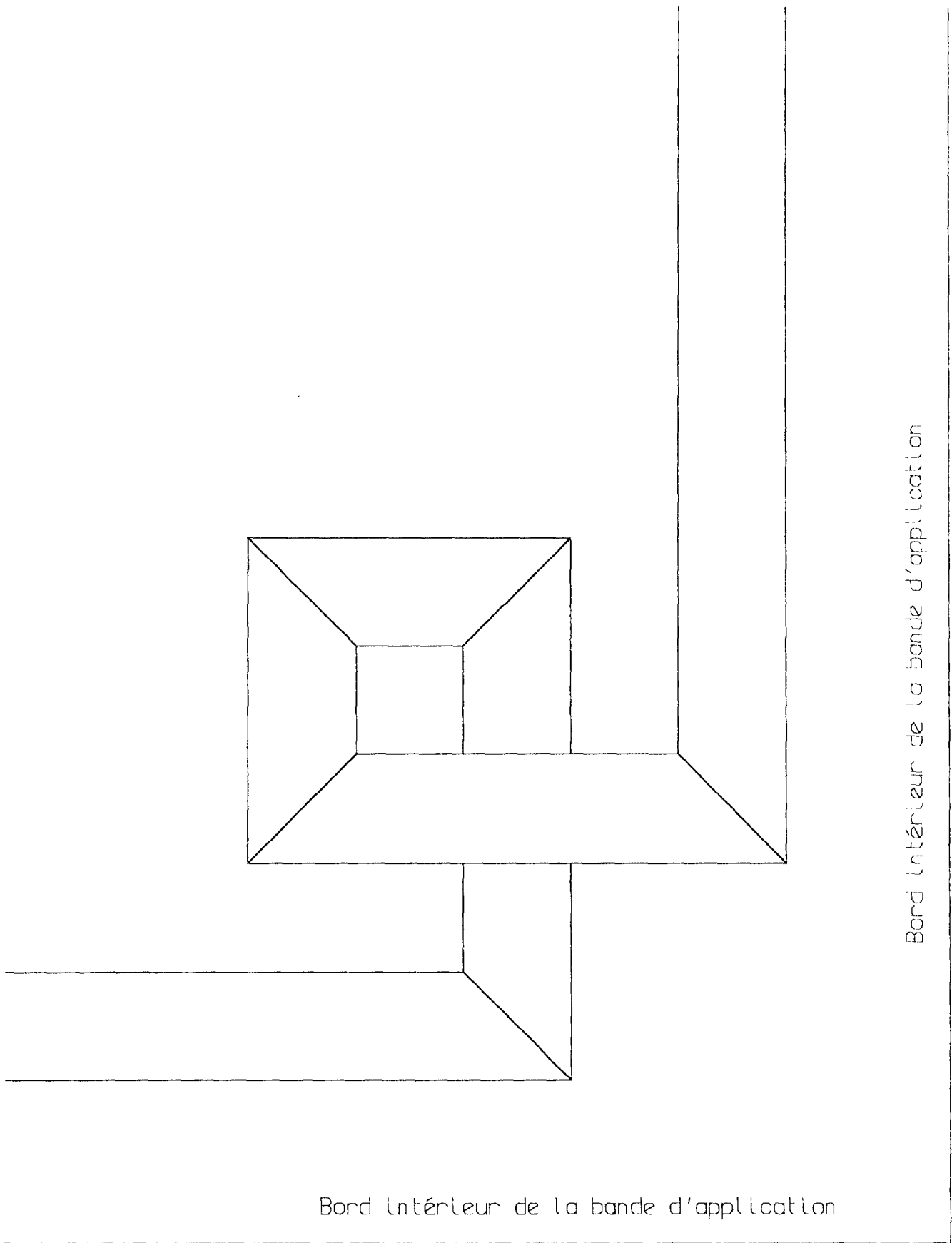
Groupement inter académique II	Session 2005	Sujet N° 5 0083
C.A.P. Tapisserie d'ameublement - Couture et Décor		
E.P.2 Mise en oeuvre		
Durée : 20 h	Coefficient : 10	Doc DT 1 / 3

Bord intérieur de la bande d'application

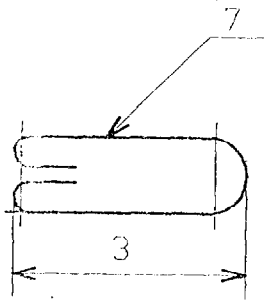
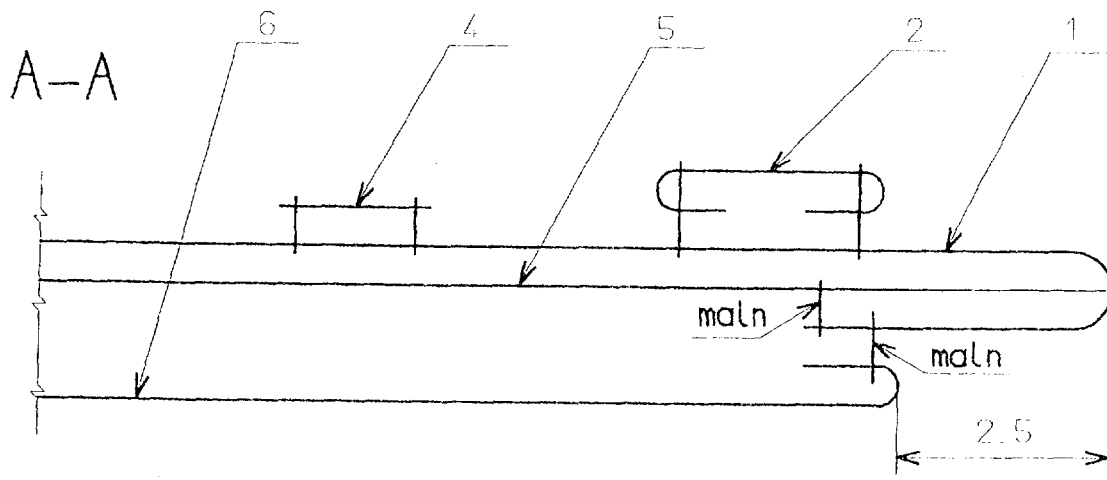


Bord intérieur de la bande d'application

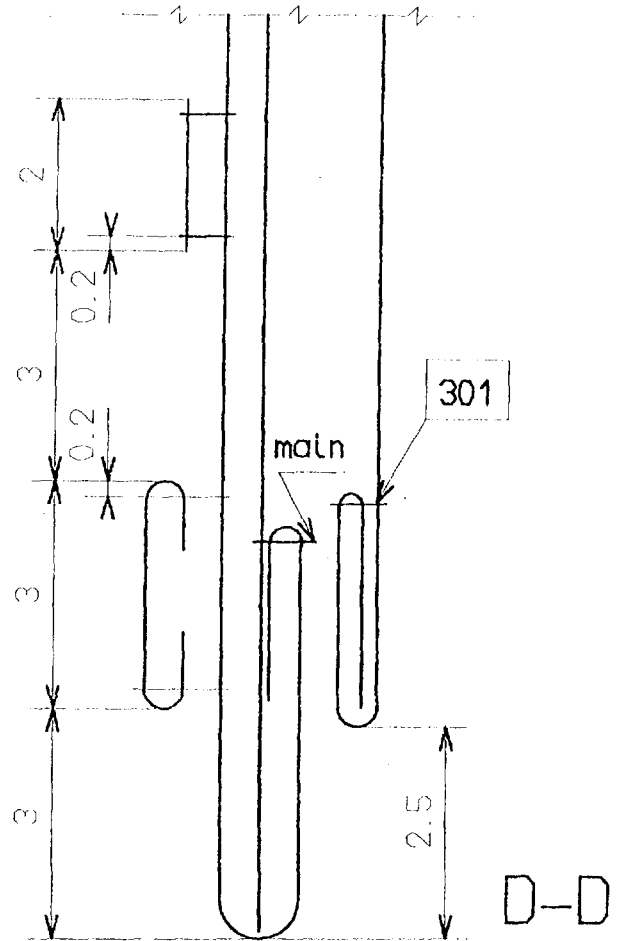
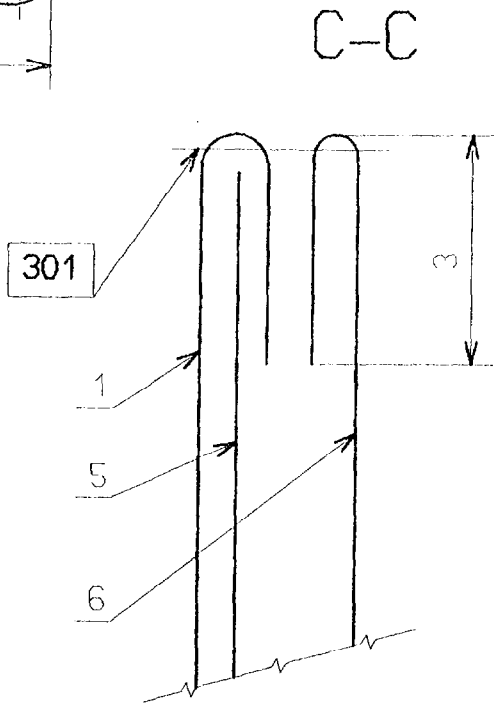
C.A.P. Tapissierie d'ameublement - Couture et Décor	Sujet N° 5 0083
E.P. 2 - Mise en oeuvre	Doc DT 2 / 3



C.A.P. Tapisserie d'ameublement - Couture et Décor	Sujet N° 5 0083
E.P. 2 - Mise en oeuvre	Doc DT 3 / 3



3-B



7	7	Bride	Tissu uni	16 x 3	19 x 8
6	1	Doublure	Satinette	87.5 x 76	96.5 x 79
5	1	Contre doublure	Finette	90 x 81	90 x 81
4	1	Passenterie	Galon		2 x 340
3	1	Bande d'application	Tissu imprimé	3 x 75	5 x 77
2	2	Bande d'application	Tissu imprimé	3 x 87	5 x 92
1	1	Rideau	Tissu uni	90 x 81	101 x 89
Rp	Qté	DESIGNATION	Matlère	Mesures finles H X l	Mesures à couper