

LE LICOL

- **On vous donne :**

- 2 bandes de cuir 2000 x 25 mm
- 1 boucle double jonc 25 mm
- 2 anneaux ø 45 mm
- 1 anneau triangle 25 x 38 mm
- 2 carrés licol 3 passes 27 mm
- sangle nylon 3000 x 25

- **Vous devez :**

- débiter les pièces suivant le plan
- procéder aux opérations de finissage avant montage de l'ensemble
- coudre l'ensemble à la machine.
- l'ensemble des ogives seront à réaliser au fer à bout pointu n° 11 – 26 mm

L'assemblage est réalisé au fil nylon 31, 2 points par cm.. La couture d'assemblage est à 4 mm du bord et le formoir à 2,5 mm du bord.

« une pièce réalisée est mise à la disposition des candidats »

Vous indiquerez sur votre pièce votre numéro de candidat avant de la rendre.

Groupement inter académique II	SESSION 2005	30 329
Examen : CAP Sellier Harnacheur		
Epreuve : Fabrication d'une pièce à la machine		
Durée 4 heures	Coef. 4	N° page S 1/6

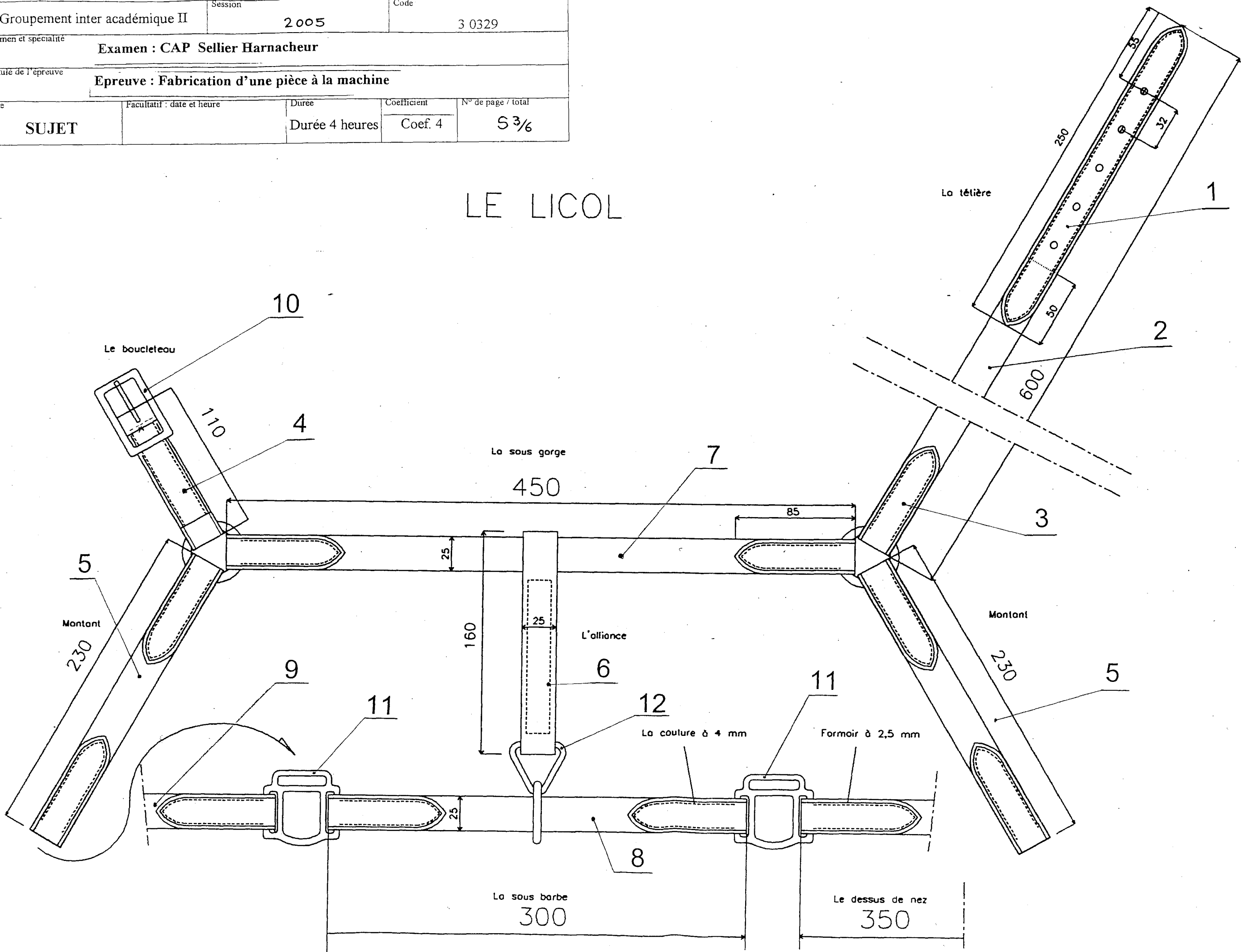
Nomenclature des pièces

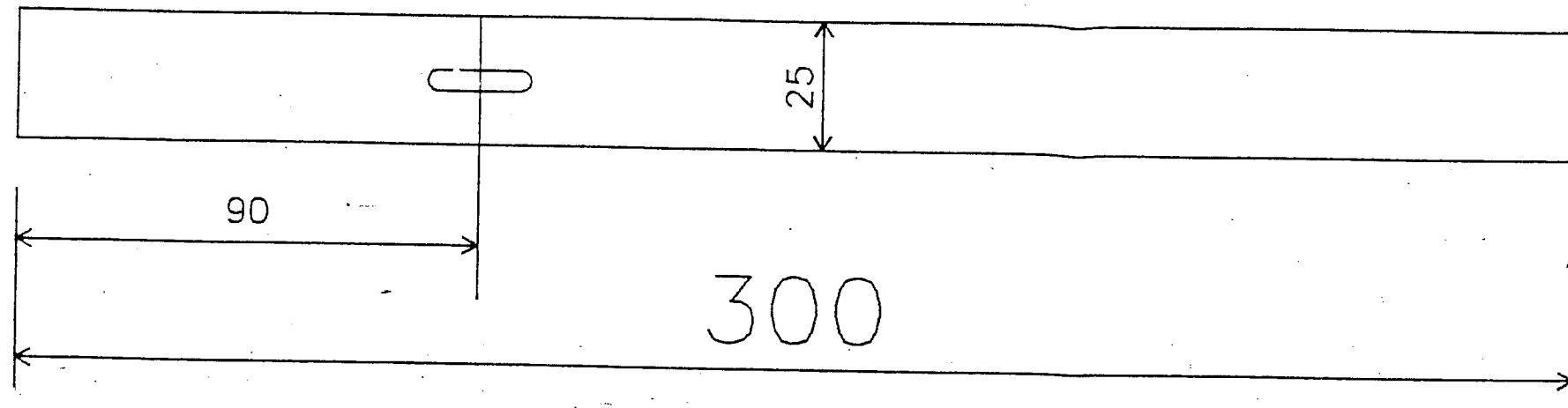
Rp	Qte	Nom des pièces	Dimension de la pièce	Matière
1	2	Sanglon de têtière	250 x 25	cuir
2	1	Têtière	390 x 25	sangle nylon
3	11	Enchape	170 x 25	cuir
4	1	Boucleteau de têtière	300 x 25	cuir
5	2	Montant	210 x 25	sangle nylon
6	1	Alliance	435 x 25	sangle nylon
7	1	Sous - gorge	430 x 25	sangle nylon
8	1	Sous - barbe	280 x 25	sangle nylon
9	1	Dessus de nez	330 x 25	sangle nylon
10	1	boucle		double jonc 25 mm
11	2	Carré de licol 3 passes		27 mm
12	1	Anneau triangle		25 x 38

CAP SELLIER HARNACHEUR	30 329
Fabrication d'une pièce à la machine	S 2/6

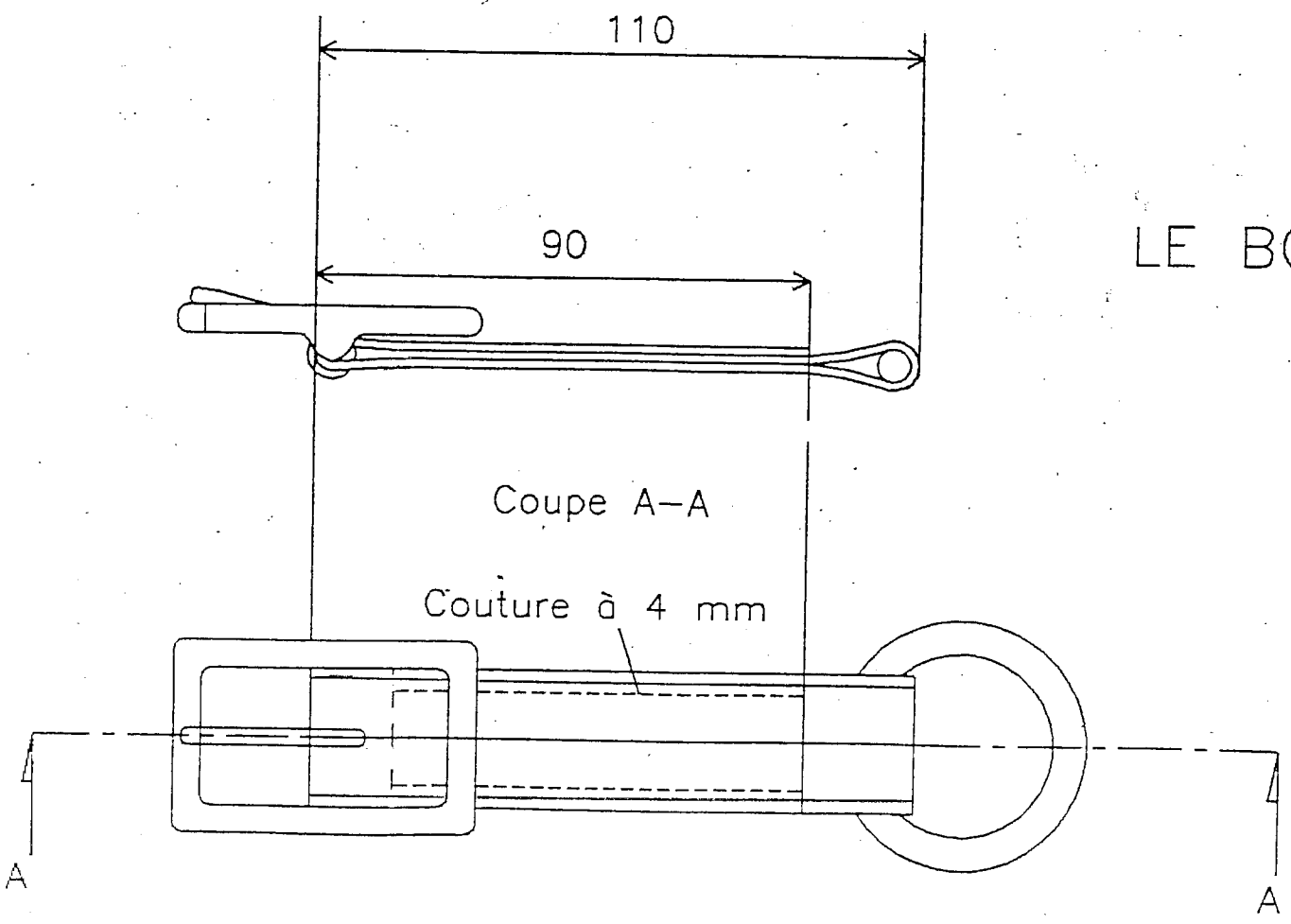
Groupement inter académique II	Session	2005	Code	3 0329
Niveau et spécialité				
Examen : CAP Sellier Harnacheur				
Titre de l'épreuve				
Epreuve : Fabrication d'une pièce à la machine				
Type	Facultatif : date et heure	Durée	Coefficient	N° de page / total
SUJET		Durée 4 heures	Coef. 4	5 3/6

LE LICOL

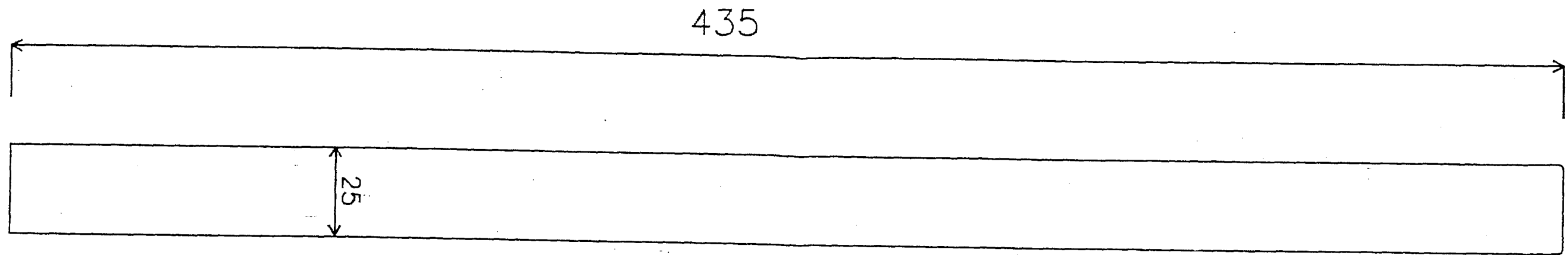




LE BOUCLETEAU



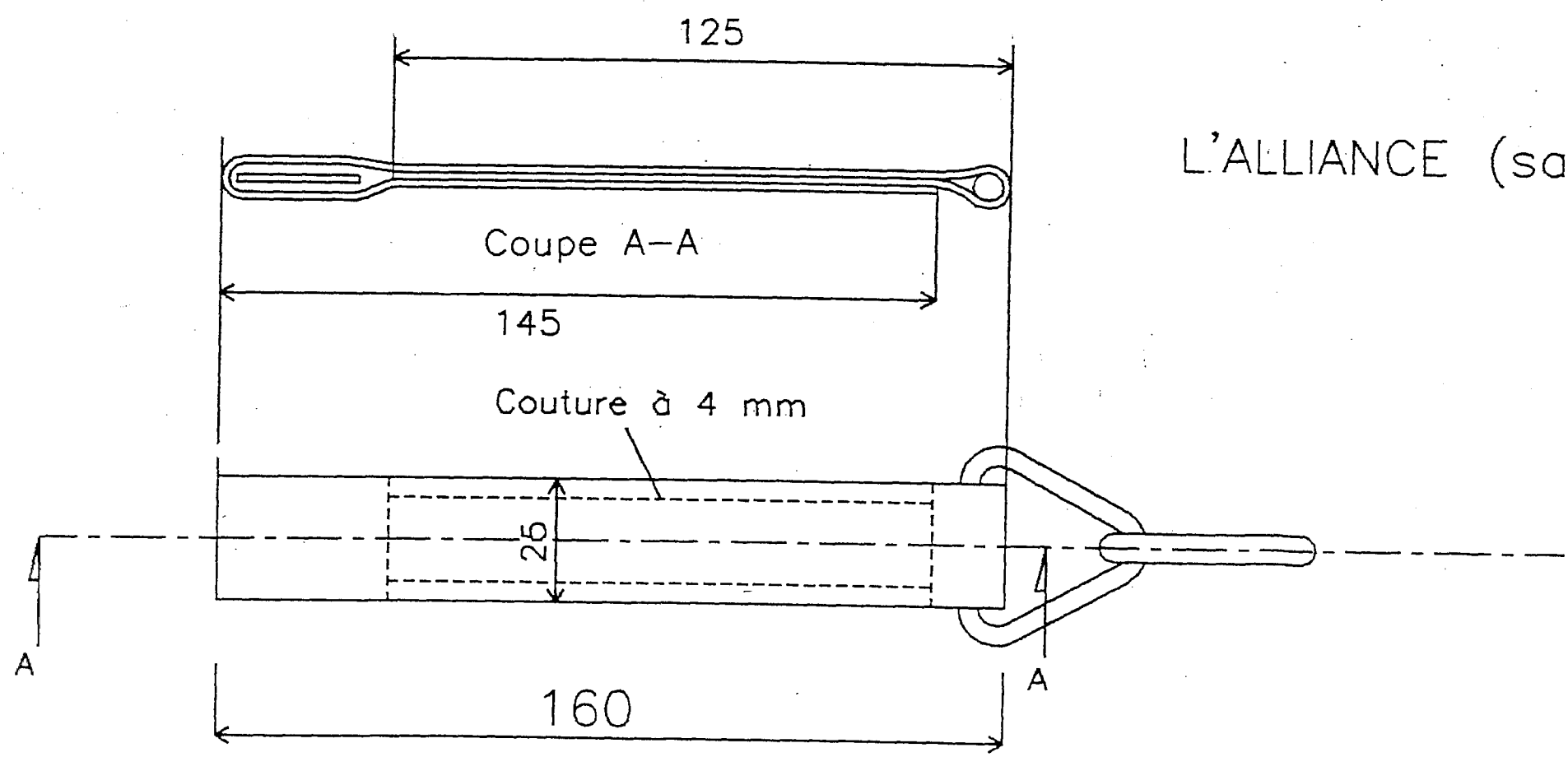
Groupement inter académique II	Session 2005	Code 3 0329
Examen et spécialité Examen : CAP Sellier Harnacheur		
Intitulé de l'épreuve Epreuve : Fabrication d'une pièce à la machine		
Type SUJET	Facultatif : date et heure	Durée Durée 4 heures
		Coefficient Coef. 4
		N° de page / total 54/6



435

25

L'ALLIANCE (sangle nylon)



125

Coupe A-A

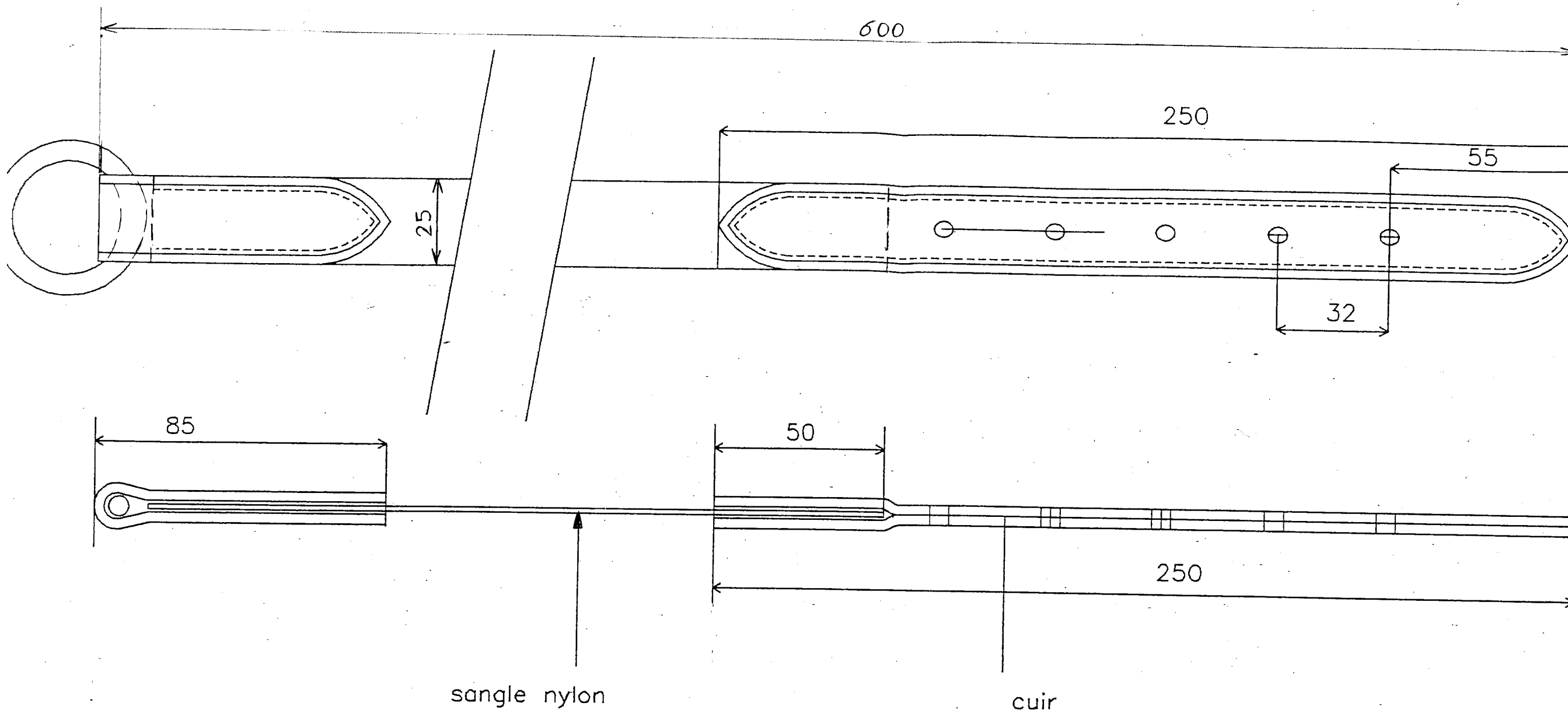
145

Couture à 4 mm

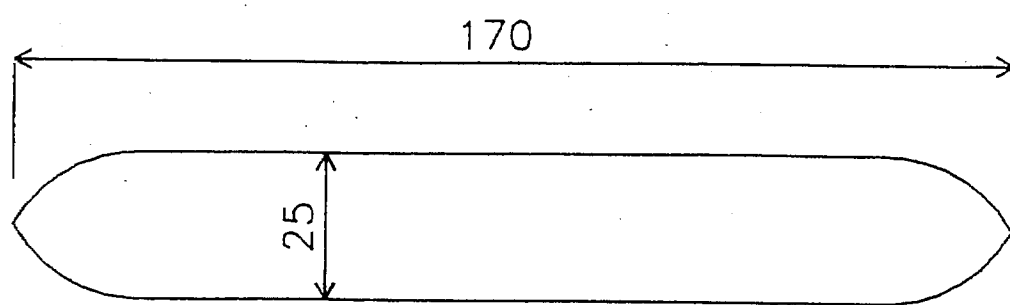
26

160

Groupement inter académique II	Session 2005	Code 3 0329
Examen et spécialité Examen : CAP Sellier Harnacheur		
Intitulé de l'épreuve Epreuve : Fabrication d'une pièce à la machine		
Type SUJET	Facultatif : date et heure	Durée Durée 4 heures
		Coefficient Coef. 4
		N° de page / total 55/6



LA TETIERE



cuir 1/2 dosset

épaisseur 3-3,5 mm

Groupement inter académique II		Session	2005		Code	3 0329	
Examen et spécialité							
Examen : CAP Sellier Harnacheur							
Intitulé de l'épreuve							
Epreuve : Fabrication d'une pièce à la machine							
Type	Facultatif : date et heure		Durée	Coefficient	N° de page / total		
SUJET			Durée 4 heures	Coef. 4	56/6		