

COMPETENCES EVALUEES

- C1.1 collecter les données de la demande
- C2.3 proposer un plan de travail.
- C3.1 participer à la construction du produit
- C3.2 effectuer des opérations de préparation, débit
- C4.1 émettre et recevoir des informations.

SUJET

Suite à une demande importante d'une compagnie de taxi, un artisan doit réaliser une série de housse d'enseigne.

ON VOUS REMET :

- Un sujet (p 1/5)
- Un plan coté (p 2/5)
- Un modèle à découper (p 2/5)
- Un questionnaire (p 3/5)
- Une gamme opératoire à compléter (p 4/5)
- Les phases d'évaluation (p 5/5)
- Du papier kraft
- Une feuille de papier millimétré pour établir le plan de coupe

Les pages 3/5 - 4/5 et le papier Kraft seront agrafés à la feuille millimétrée anonymée

ON VOUS DEMANDE :

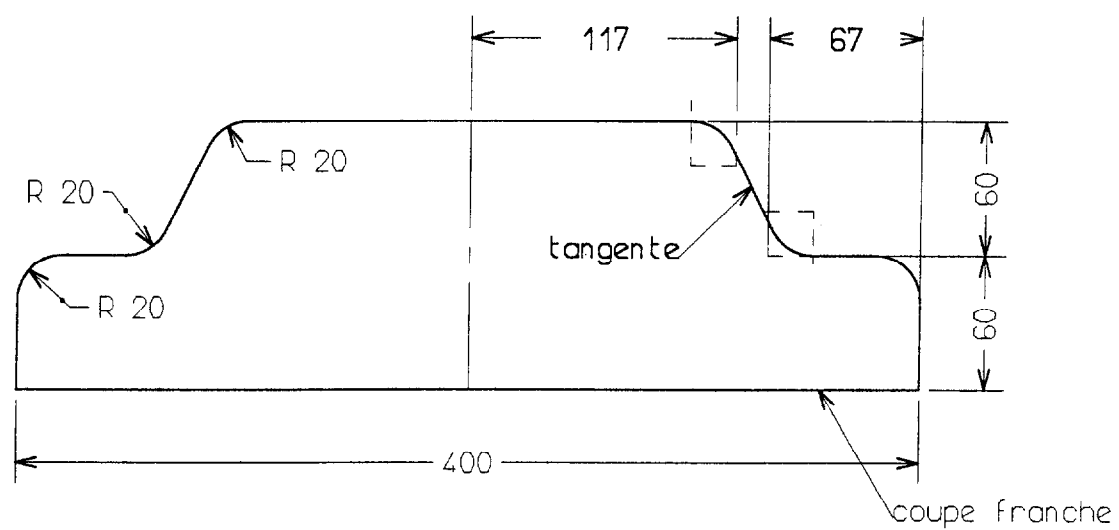
- D'analyser le projet
- De confectionner les gabarits de coupe
- De répondre au questionnaire
- De compléter la gamme opératoire
- D'établir le plan de coupe

CAP SELLERIE GÉNÉRALE			
EP1 A2 : PRÉPARATION, MISE EN ŒUVRE, ARTS APPLIQUÉS		SUJET	
Durée : 2 heures	Code : 50 24 318	Coefficient : 10	SESSION 2005
			Page 1/5

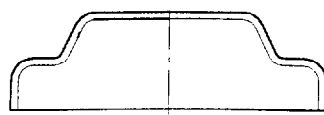
NE RIEN ECRIRE DANS CETTE PARTIE

plan (cotes finies) pour le gabarit de coupe

épaisseur : 50 mm fini



modèle au 1/10 pour établir le plan de coupe (à découper)



CAP SELLERIE GÉNÉRALE			SUJET	Page 2/5
EP1 A2 : PRÉPARATION, MISE EN ŒUVRE, ARTS APPLIQUÉS				
Durée : 2 heures	Code : 50 24 318	Coefficient : 10		

DANS CE CADRE	Académie :	Session :
	Examen :	Série :
	Spécialité/option :	Repère de l'épreuve :
	Epreuve/sous épreuve :	
	NOM :	
	(en majuscule, suivi s'il y a lieu, du nom d'épouse)	
	Prénoms :	n° du candidat <input type="text"/>
Né(e) le :	(le numéro est celui qui figure sur la convocation ou liste d'appel)	

NE RIEN ECRIRE

PREPARATION

- 1) Confectionner les gabarits de coupe sur le papier kraft
ATTENTION : n'oublier pas le centimètre de couture
- 2) Etablir le plan de coupe (sur papier millimétré) pour la confection de 10 housses d'enseigne de taxi

résultat : _____ mètre en 1,40 mètre

QUESTIONNAIRE

- 3) Dans quelles matières préconisez-vous de faire la housse d'enseigne de taxi :
(cocher la case correspondante)
 - En velours
 - En coton
 - En TEP
 - En bâche
 - En cuir

Argumenter votre choix :

- 4) Quel moyen de maintien de la housse sur l'enseigne proposez-vous :
(cocher la case correspondante)
 - aimants
 - pression
 - fermeture à glissière
 - auto agrippant

Argumenter votre choix :

- 5) Quel fil préconisez-vous pour la housse
(cocher la case correspondante)
 - fil nylon
 - fil coton
 - fil de lin
 - fil enrobé

Argumenter votre choix :

- 6) Compléter la gamme opératoire

NE RIEN ECRIRE DANS CETTE PARTIE

PHASES D'EVALUATION

GABARIT DE COUPE :

échelle

coupe

repères

indications

propreté

SOUS TOTAL

QUESTIONNAIRE :

2)

3)

4)

5)

SOUS TOTAL

PLAN DE COUPE

GAMME OPERATOIRE

N° D'ORDRE : _____

CAP SELLERIE GÉNÉRALE			
EP1 A2 : PRÉPARATION, MISE EN ŒUVRE, ARTS APPLIQUÉS		SUJET	
Durée : 2 heures	Code : 50 24 318	Coefficient : 10	SESSION 2005
			Page 5/5