

**B.E.P. Agent de maintenance des matériels
Agricoles
Travaux publics
Parcs et jardins**

**C.A.P. Mécanicien en tracteurs et matériels agricoles
C.A.P. Mécanicien d'engins de chantiers de travaux publics
C.A.P. Mécanicien en matériels de parcs et jardins**

E.P. 1

ETUDE DE MECANISME

**Le candidat répondra directement sur les feuilles SUJET
Le candidat pourra séparer les feuilles SUJET pour effectuer son travail
En fin d'épreuve, le candidat rendra l'ensemble des feuilles SUJET, classées dans l'ordre
de numérotage, agrafées entre elles, à l'intérieur d'une copie anonymée.**

AUCUN DOCUMENT AUTORISE

B.E.P. et C.A.P.	
Cette épreuve EP1 a pour objectif de vérifier les compétences ci-dessous	
C21	Analyser et interpréter les informations relatives au système technique
21.01	identifier les différentes représentations normalisées mécaniques, hydrauliques, pneumatiques, électriques ...
21.02	définir la frontière du système sur dossier et sur site
21.03	explicitier sa fonction d'usage
21.04	explicitier sa fonction globale ou l'ensemble des relations entre « entrées et sorties »
21.05	identifier les sous-ensembles fonctionnels constitutifs du système
21.06	explicitier les échanges entre les sous-ensembles fonctionnels, identifier les grandeurs et leur évolution
21.07	identifier les solutions technologiques relatives aux fonctions élémentaires
21.08	explicitier les conditions fonctionnelles de conformité à chaque niveau de l'analyse
21.09	transcrire ces conditions sur une représentation graphique du système
21.10	sélectionner les conditions évaluables par la mesure, par l'observation
21.11	quantifier ces conditions quant elles ne le sont pas
	les informations relatives aux procédures d'intervention
21.12	identifier le résultat à obtenir
21.13	identifier la zone concernée par l'intervention
21.14	identifier les opérations à réaliser et leur chronologie
21.15	associer un procédé à chacune des opérations
21.16	associer les outillages spécifiques à chaque opération
21.17	relever les conditions fonctionnelles à respecter
21.18	relever les conditions de sécurité à respecter
21.19	identifier les informations à consigner en cours d'intervention
C22	Établir et représenter
22.01	représenter graphiquement une pièce simple à retaite ou un outillage en se limitant aux conditions fonctionnelles à respecter
22.01	établir la gamme opératoire d'une phase de travail, d'une intervention relative à la dépose, au montage, au démontage, à la rénovation, à l'entretien, au diagnostic
22.03	établir les documents de suivi de l'intervention et les données techniques nécessaires à l'établissement d'une commande, d'un devis, d'une facture d'intervention
22.05	établir les relevés de mesure ou d'observations sur les systèmes techniques

	TOTAL PAGES	
	Page 3	Page 4
MOTEUR	/ 46	/ 26
ELECTRICITE	/ 34	/ 25
HYDRAULIQUE	/ 55	/ 27
CONSTRUCTION	/ 65	/ 6
	Page 9	Page 10
	Page 11	Page 12
	Page 13	Page 14

Total sur 200

Groupement inter académique II		Session		Facultatif : code	
		2005			
Examen et spécialité : B.E.P. : Agent de maintenance de matériels					
C.A.P. : Mécanicien en tracteurs et matériels agricoles + Mécanicien d'engins de chantier de T.P. + Mécanicien en matériels de parcs et jardins					
Intitulé de l'épreuve					
E.P.1 : ETUDE DE MECANISME					
Type	SUJET	Durée	3 Heures	Coefficient	4
		Facultatif : date et heure		N° de page / total	1/14

Groupement inter académique II		Session		Facultatif : code	
		2005			
Examen et spécialité : B.E.P. : Agent de maintenance de matériels					
C.A.P. : Mécanicien en tracteurs et matériels agricoles + Mécanicien d'engins de chantier de T.P. + Mécanicien en matériels de parcs et jardins					
Intitulé de l'épreuve					
E.P.1 : ETUDE DE MECANISME					
Type	SUJET	Durée	3 Heures	Coefficient	4
		Facultatif : date et heure		N° de page / total	2/14

MOTEUR

Vous devez effectuer des réparations sur un moteur déjà déposé, et ayant le N° de plaque ci dessous

RG 6076 H RW30

M1 - En regardant ce numéro de plaque, indiquez :

- le code et le nom de l'usine de production de moteur ;

- le nombre de cylindres de ce moteur ;

- la cylindrée de ce moteur ;

- le code et le type d'aspiration (naturelle, turbocompressé, ...)

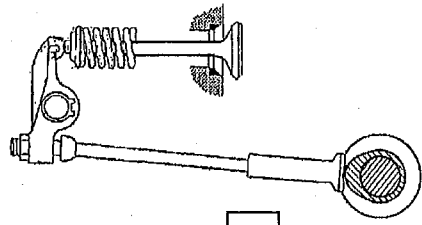
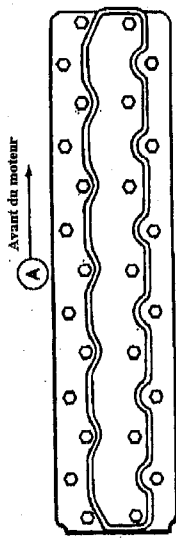
/4

M2 - Calculez la cylindrée unitaire d'un moteur 4 cylindres, de cylindrée totale 4,5 litres. Le résultat sera en cm³.

/3

M3 - Vous devez déposer la culasse de ce moteur. Représentez l'escargot de desserrage ? Vous flécherez et indiquerez par D : le point de départ F : le point d'arrivée

/4



/2

M4 - Vous devez contrôler la levée de soupape sur votre moteur. Quel outil devez vous utiliser pour effectuer ce contrôle ?

/4

M5 - Placez l'appareil sur le schéma ci-contre

Total page /17

M6 - Pour votre moteur, quelle est la valeur de levée de soupape, pour une soupape d'admission ?

/4

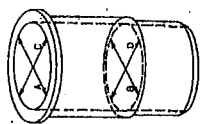
M7 - Citez les pièces qui influencent une mauvaise levée de soupape et donnez le type de défaut. (vous pouvez vous aider du document ressources)

/8

Pièces défectueuses	Défauts possibles
Exemple : Poussoir	Usure excessive
.....
.....
.....

M8 - Soit A, C et B, D, les mesures à effectuer sur une chemise. Donnez le nom de l'appareil permettant d'effectuer ces mesures.

/4



M9 - Donnez les formules mathématiques permettant de trouver :

/2

- L'ovalisation du cylindre : et
- La conicité du cylindre : et

/2

M10 - Le tableau ci-dessous représente une partie des données de diamètre intérieur des chemises (relevées sur votre moteur).

Complétez le tableau et indiquez les pièces à remplacer selon les données constructeur

	Cyl. N°1	Cyl. N°2
Côte A	115,95	115,94
Côte B	115,88	115,87
Côte C	115,96	115,93
Côte D	115,87	115,89
Ovalisation maxi.		0,02
Conicité maxi.		0,07

/4

Pièces à remplacer sur le cylindre N° 2 uniquement :

Chemise cyl. N° 2 : Piston N° 2 : Ensemble chemise piston N° 2 :

/2

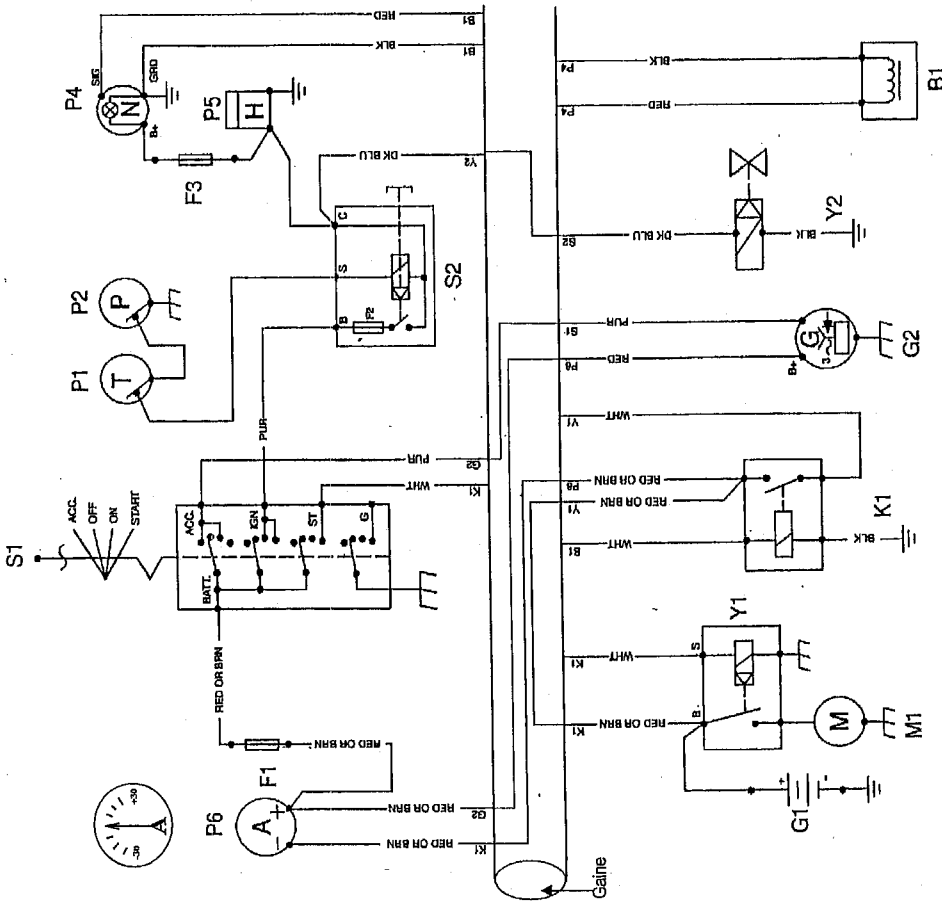
Total page /26

Groupeement inter académique II	Session	2005	Facultatif: code
Examen et spécialité B.E.P. : Agent de maintenance de matériels			
C.A.P. : Mécanicien en tracteurs et matériels agricoles + Mécanicien d'engins de chantier de T.P. + Mécanicien en matériels de parcs et jardins			
Intitulé de l'épreuve			
EP.1 : ETUDE DE MECANISME			
Type	Facultatif: date et heure	Durée	N° de page / total
SUJET		3 Heures	4 / 14

ELECTRICITE

Le constructeur représente le faisceau par un gros trait noir (voir doc ressource page 4)

Le circuit électrique représenté ci-dessous est incomplet.
Les fils, dans le faisceau sont en partie représentés



E1 - Tracez, en rouge, le circuit d'alimentation du contacteur à clé, en partant de la batterie. /4

E2 - Tracez, en bleu, le circuit de démarrage, (jusqu'au solénoïde du démarreur) en partant du contacteur à clé.
(Tracez les fils non représentés dans la gaine) /8

Total page /12

E3 - Dans le circuit électrique, un élément P6 est représenté. Comment est-il branché dans le circuit ? /2

En série En parallèle En dérivation

E4 - Quel est le rôle de l'élément P6 dans le circuit électrique de ce moteur ? /4

.....
.....
.....

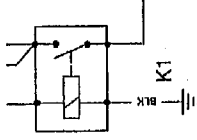
E5 - Le fusible F2 est « grillé » dans le composant S2.
Quelle en sera l'incidence sur le fonctionnement du moteur diesel ? /4

.....
.....
.....

E6 - Vous voulez contrôler la résistance de la bobine du relais K1.
Quelle fonction du multimètre utilisez vous ? /3

.....
.....
.....

E7 - Branchez l'appareil sur le relais ci contre afin de contrôler la bobine /4



E8 - Lors du contrôle de résistance, l'appareil numérique indique 1.
Dans quel état est la bobine du relais ?
(Le branchement et le calibre de l'appareil de mesure sont bons) /4

.....
.....
.....

E9 - Lors du contrôle de résistance, l'appareil numérique indique 0 Ω.
Dans quel état est la bobine du relais ?
(Le branchement et le calibre de l'appareil de mesure sont bons) /4

.....
.....
.....

Total page /25

Groupe inter académique II		Séance	2005	Faibleff: code
Examen et spécialité B.E.P. : Agent de maintenance de matériels				
C.A.P. : Mécanicien en tracteurs et matériels agricoles + Mécanicien d'engins de chantier de T.P. + Mécanicien en matériels de parcs et jardins				
Intitulé de l'épreuve				
E.P.1 : ETUDE DE MECANISME				
Type	SUIET		Durée	N° de page / total
			3 Heures	4 / 14

H1 - Donnez la désignation hydraulique la plus complète possible (soyez précis et complet comme l'exemple 1)

- 1 - Moteur hydraulique à cylindrée fixe et à un seul sens de rotation
- 3 - Distributeur 2/2 3/2 2/3 4/2 2/4 à commande
- 5 -
- 6 -
- 7 -
- 8 -
- 10 - Distributeur 2/2 3/2 2/3 4/2 2/4 à commande

H2 - Calculez la cylindrée, en cm^3/tr , de la pompe de vibration 5, son débit étant de 30 litres/min.

Formule et unités	Résolution et résultat en cm^3/tr

H3 - Calculez la puissance hydraulique de la pompe 5 lorsque son débit est de 25 Litres/min et la pression de 160 bars

Formule et unités	Résolution et résultat en kW

H4 - Tracez le circuit hydraulique de vibration AVANT seul

Vert : aspiration(1pt) Rouge : Huile sous pression (3 pts) Bleu : retour au réservoir (3pts)

H5 - Quel distributeur faut il actionner pour mettre en fonction la vibration avant ?

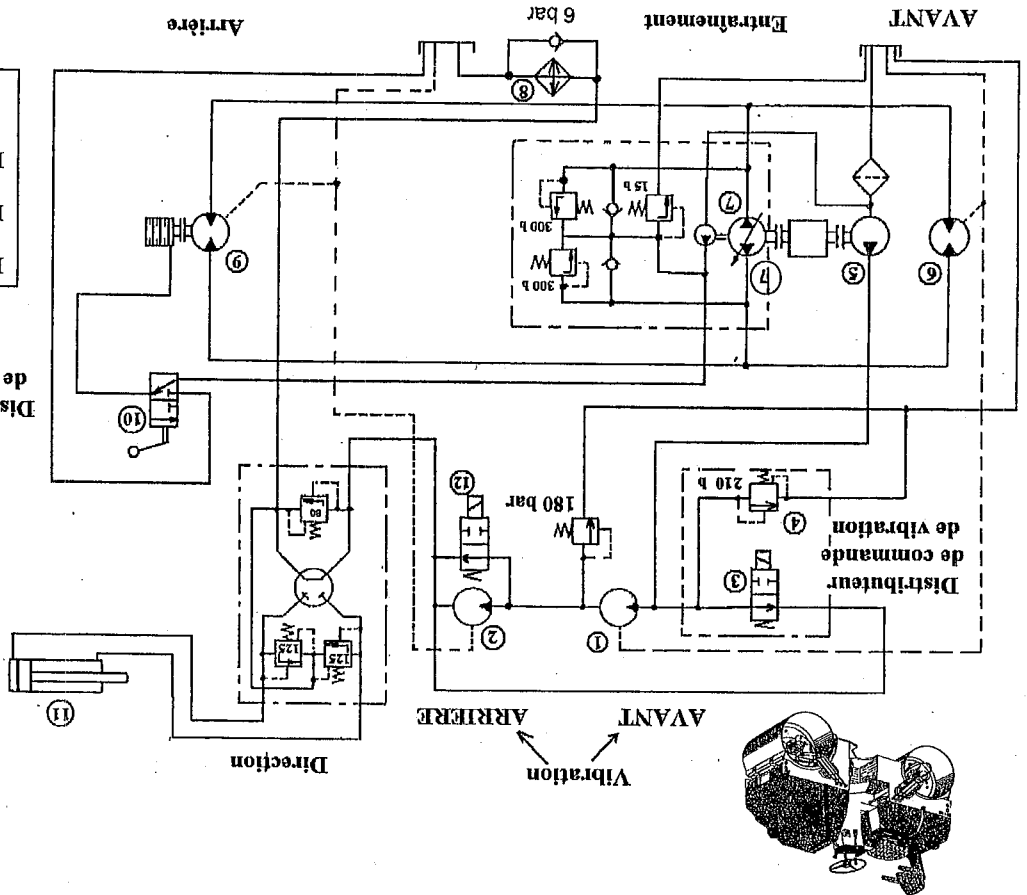
H6 - Quelle est la pression de travail maxi. pour le circuit de vibration avant ?

Total page

Session		2005	
Facultatif: code		2005	
Examen et spécialité B.E.P. : Agent de maintenance de matériels			
C.A.P. : Mécanicien en tracteurs et matériels agricoles + Mécanicien d'engins de chantier de T.P. + Mécanicien en matériels de parcs et jardins			
Intitulé de l'épreuve			
Type		EP.1 : ETUDE DE MECANISME	
Durée		3 Heures	
Facultatif: date et heure			
Coefficient		4	
N° de page /total		8/14	

Régime moteur thermique : 2500 tr/min
 Débit maxi. de la pompe d'avancement 7 : 33 l/min
 Débit maxi. de la pompe de gavage : 12 l/min

- 1 - Moteur de vibration avant
 - 2 - Moteur de vibration arrière
 - 3 - Distributeur vibration AV
 - 4 - Limiteur de pression
 - 5 - pompe de vibration
 - 6 - Moteur AV avancement/recul
 - 7 - pompe d'entraînement AV/AR
 - 8 -
 - 9 - Moteur AR avancement/recul
 - 10 - Distributeur de freinage
 - 11 - Vêtin de direction
 - 12 - Distributeur de vibration AR
- AR = Arrière
 AV = Avant



H7 - Comment sont branchés les 2 composants 1 et 2 ?

/2

H8 - Les 2 moteurs de vibrations 1 et 2 sont identiques.

/4

En vibration avant seule, le moteur 1 tourne à 500 tr/min. Quelle sera sa fréquence de rotation si les 2 moteurs de vibration fonctionnent ?

0 tr/min : 250 tr/min : 500 tr/min : 1000 tr/min :

H9 - Comment sont branchés les 2 composants 6 et 9 ?

/2

H10 - Sur le moteur 6, il y a 3 orifices. Que représente le tuyau schématisé par des pointillés.

/4

H11 - Vous devez régler la pression de fonctionnement du circuit de direction. Quelle sera la pression de réglage ?

/2



H12 - Le circuit de direction possède 2 éléments identiques dont un est représenté ci-contre. Donnez leur nom par rapport à leur position dans le circuit.

/4



H13 - Quelle est leur fonction ?

/6

H14 - Le moteur 9 est équipé d'un frein multi disques. Quelle est sa pression de fonctionnement maxi ?

/4

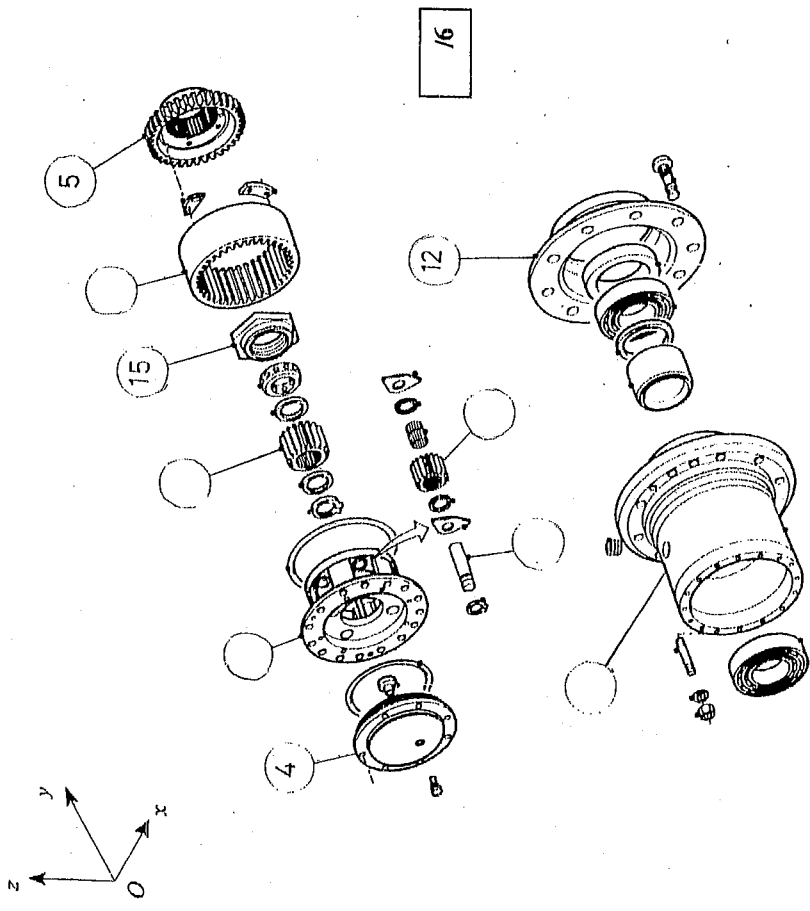
Construction

L'étude a pour support un moyeu réducteur en liaison avec la roue que l'on trouve sur certains engins de TP. Cette réduction finale à train épicycloïdal, intégrée dans le moyeu donc au plus près de la roue, évite à l'arbre de transmission un surdimensionnement pour la transmission du couple.

Analyse

Cl. Structurelle

A partir du plan d'ensemble du moyeu réducteur et de la nomenclature (Doc. ressources p7 et 8), compléter l'éclaté ci-dessous en indiquant les repères manquants.

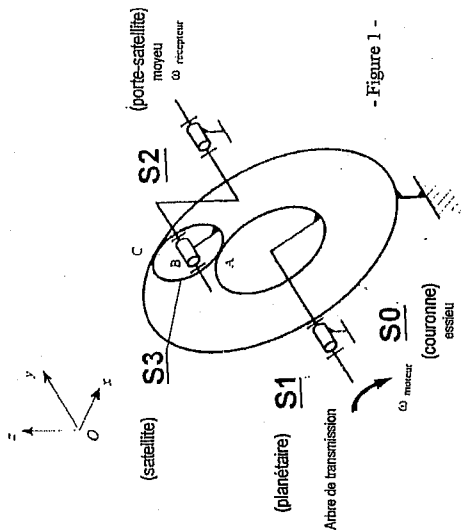


Groupement inter académique II		Séance	2005	Total page /6	
Examen de spécialité B.E.P. : Agent de maintenance de matériels		Facultatif : code			
C.A.P. : Mécanicien en tracteurs et matériels agricoles + Mécanicien d'engins de chantier de T.P. + Mécanicien en matériels de parcs et jardins					
Intitulé de l'épreuve :					
E.P.1 : ETUDE DE MECANISME		Durée		N° de page / total	
SUJET		3 Heures		4 / 10/14	
		Facultatif : date et lieu			

Total page /28

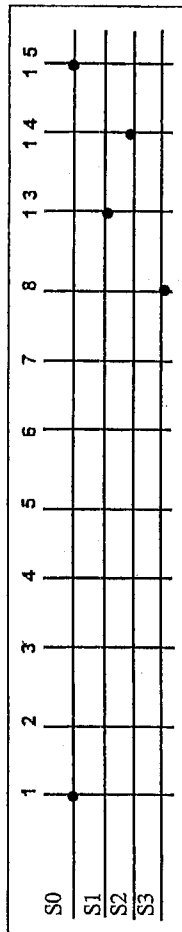
C2. Cinématique

Le schéma cinématique spatial du moyeu réducteur donné ci-dessous comprend quatre sous-ensembles cinématiques (classes d'équivalence cinématique) qui sont :



- S0 : sous-ensemble contenant l'essieu (1);
- S1 : sous-ensemble contenant l'arbre de transmission (13);
- S2 : sous-ensemble contenant le moyeu (2);
- S3 : sous-ensemble contenant le satellite (8).

C2.1. **Déterminer** les classes d'équivalence cinématique en complétant le graphe réseau donné ci-dessous.

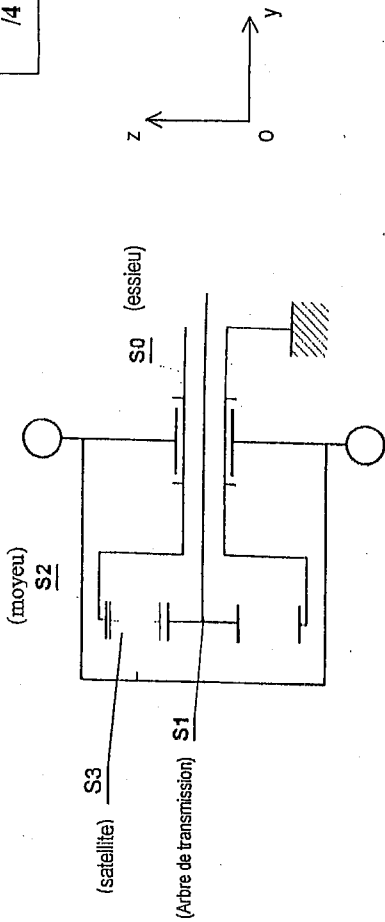


C2.2. **Donner** le nom de la liaison entre S3 et S2.

/2

C2.3. **Compléter** le schéma cinématique plan du moyeu réducteur en mettant en place le symbole de la liaison identifiée à la question précédente.

/4



C2.4. **Calculer** la raison r (rapport de réduction) du moyeu réducteur en appliquant la relation suivante :

$$r = \frac{N_s}{N_e} = \frac{N_2}{N_{13}} = \frac{Z_p}{Z_p + Z_c}$$

Données : Z_p (nombre de dents du planétaire) = 22 dents
 Z_c (nombre de dents de la couronne) = 52 dents

/2

C2.5. **Calculer** la fréquence de rotation de la roue si l'arbre de transmission tourne à la fréquence de 100 tr/min.

/3

C2.6. La roue tourne-t-elle dans le même sens que l'arbre de transmission ?

/2

(aidez vous de la figure 1 de la page 11)

OUI NON (cocher la bonne réponse)

C3. Technique

Identification de composants

C3.1. **Nommer** les pièces ci-dessous :

(38) :

(27) :

/2

Total page /13

Groupe inter académique II	Session	2005	Facultatif : code		
Examen et spécialité : B.E.P. : Agent de maintenance de matériels					
C.A.P. : Mécanicien en tracteurs et matériels agricoles + Mécanicien d'engins de chantier de T.P. + Mécanicien en matériels de parcs et jardins					
Initiale de l'épreuve					
E.P.1 : ETUDE DE MECANISME					
Type	Facultatif : date et heure	Durée	Coefficient	N° de page / total	
SUJET		3 Heures	4	12/14	

Total page /10

Matériaux

C3.2. L'axe de satellite (14) est réalisé en C45. **Indiquer** la nature de ce matériaux.

Acier d'usage général Acier pour traitement thermique Alliage de cuivre /2

Etude du guidage en rotation du moyeu par rapport à l'essieu

C3.3. **Donner** le type des roulements (9) et (10).
.....

C3.4. **Indiquer** le type de montage utilisé.
en X en O (cocher la bonne réponse) /3

C3.5. **Indiquer** la fonction des cales (26).
..... /3

C3.6. **Indiquer** quelles sont les bagues des roulements qui sont montées serrées.
intérieures extérieures (cocher la bonne réponse) /3

Etude des étanchéités

C3.7. **Compléter** le tableau suivant en indiquant pour les joints 34 et 35 :
- le type (plat, torique ...);
- le type d'étanchéité réalisé (dynamique ou statique);
- sa fonction. /6

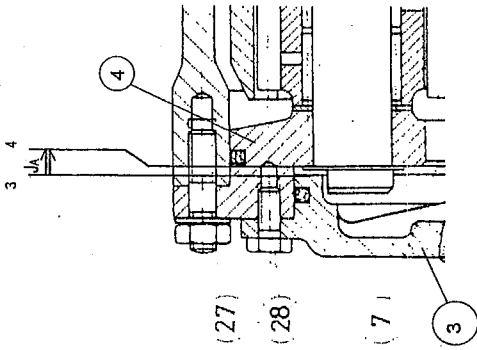
Rep.	Type	Étanchéité	Fonction
34			
35			

Total page /20

E.P.1: ETUDE DE MECANISME SUJET Durée: 3 Heures Page 13/14

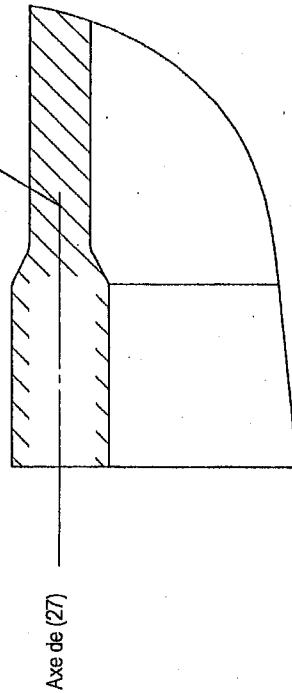
C4. Cotation fonctionnelle et dessin

C4.1. **Tracer** la chaîne de cotes relative à la condition JA. /4



C4.2. Sur le dessin ci-dessus **repasser** en rouge la surface de contact garantie par le jeu JA. /2

C4.3. **Compléter** à main levée, à l'échelle 1:1, le dessin de définition partiel (vue de détail) du moyeu (2). /10



Nota : les dimensions utiles seront relevées sur le dessin d'ensemble.

Total page /16

Groupe Inter académique II		Session 2005		Facultatif : coche	
Examen spécialité: B.E.P. : Agent de maintenance de matériels					
C.A.P. : Mécanicien en tracteurs et matériels agricoles + Mécanicien d'engins de chantier de T.P. + Mécanicien en matériels de parcs et jardins					
Initiale de l'épreuve					
E.P.1 : ETUDE DE MECANISME					
Type	Sujet		Durée	Coefficient	N° de page / total
			3 Heures	4	14/14