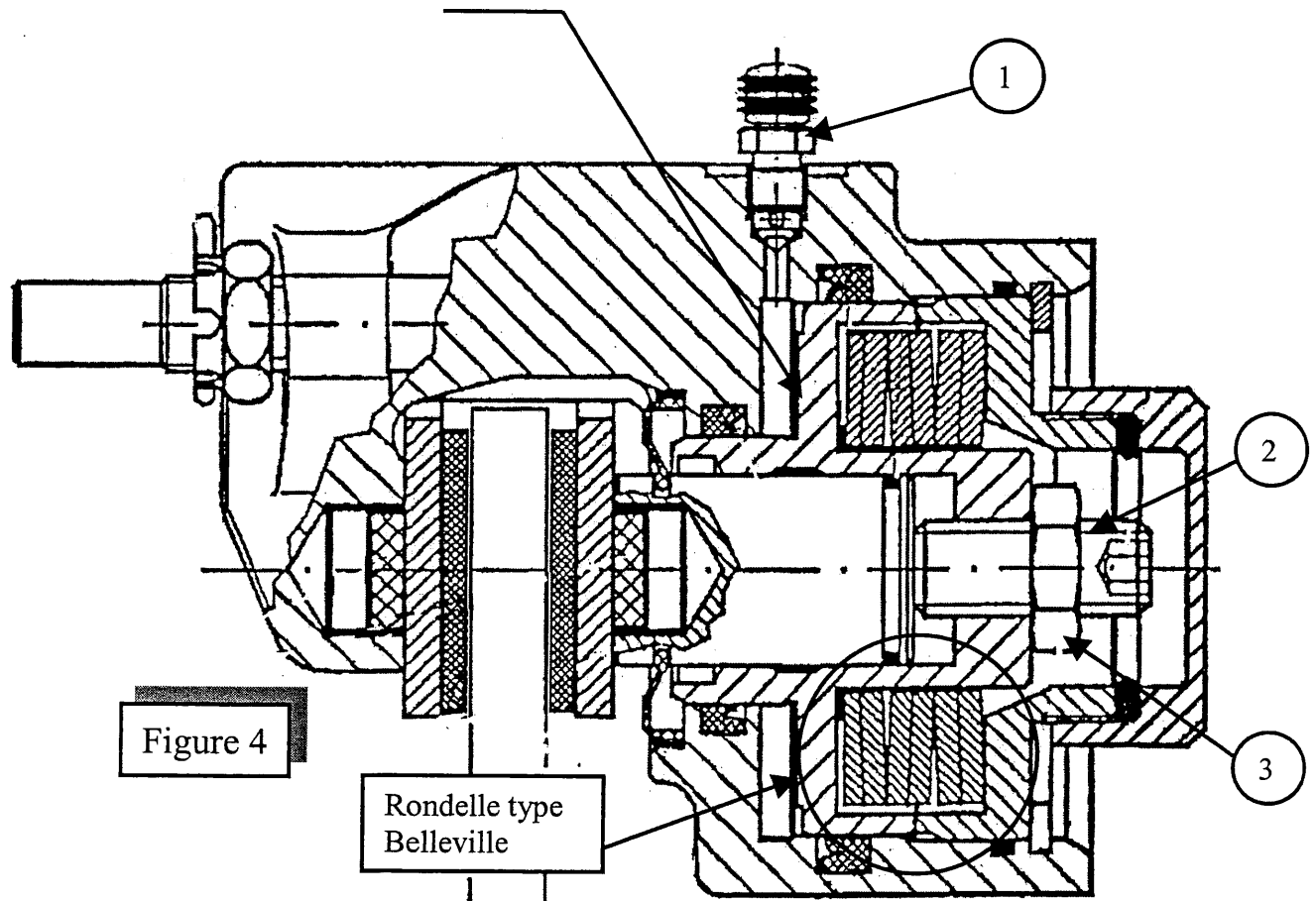


## B Etude du fonctionnement du mécanisme

✎ QUESTION B1 :

1/2

Quel type de mouvement a le piston : **translation** **rotation** (rayez la mention inutile)




✎ QUESTION B2 : À l'aide du document ressource 9.2-2/12, indiquez la position du frein (ouvert ou fermé) en étudiant la figure 4 ci-dessus.

1/2

✎ QUESTION B3 : La partie cerclée (figure 4) pointe des rondelles de type Belleville. Celles-ci ont une élasticité. Lorsqu'on les empile, elles forment l'équivalent d'un ressort. Expliquez leur rôle dans le fonctionnement du frein.


1/2

Codes examens 51 25103 5025210 / 5025209 / 5025111	BEP AGENT DE MAINTENANCE DE MATERIELS (toutes dominantes) C.A.P M.E.C.T.P. – M.T.M.A. – M.M.P.J.	<b>D.R.</b>
SESSION 2005	EP1 : ETUDE DE MECANISMES	Page 8/13

 **QUESTION B4** : Quelle est la fonction de la vis n° 1 pointée sur la figure 4 ?


12

.....

 **QUESTION B5** : Quelle est la fonction de la vis n° 2 pointée sur la figure 4 ?

12


.....

 **QUESTION B6** : Quelle est la fonction de l'écrou 3 pointé sur la figure 4 ?

12

.....

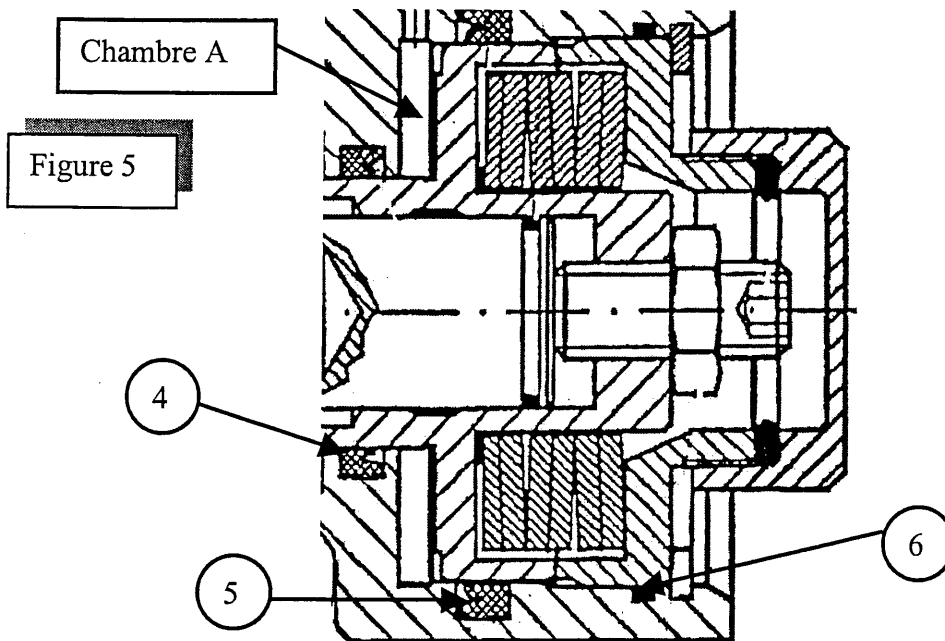
.....

 **QUESTION B7** : Sachant que le fluide hydraulique est présent dans la chambre A (figure 5), quelle est la fonction de l'élément 4 et 5 ? Précisez cette dernière grâce aux qualificatifs : (directe ou indirecte) et (statique ou dynamique).

12

.....

.....



Codes examens 51 25103 5025210 / 5025209 / 5025111	BEP AGENT DE MAINTENANCE DE MATERIELS (toutes dominantes) C.A.P M.E.C.T.P. – M.T.M.A. – M.M.P.J.	<b>D.R.</b>
SESSION 2005	EP1 : ETUDE DE MECANISMES	Page 9/13

**QUESTION B8 :** La pièce 6 (figure 5) est un joint torique. Permet-il, dans ce cas de montage, une étanchéité dynamique ou statique ?

/ 2

.....

**QUESTION B9 :** L'écrou repéré 9 sur la figure 6 peut-il être serré correctement ?

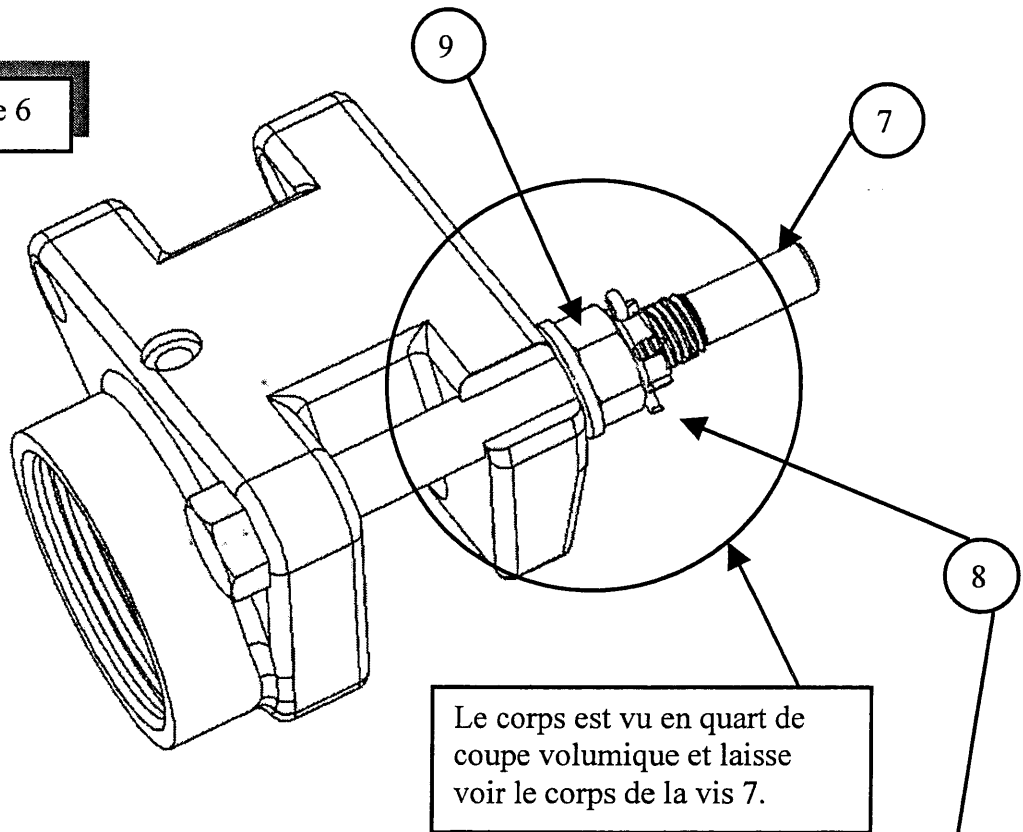
/ 4

.....

Pourquoi ? : .....

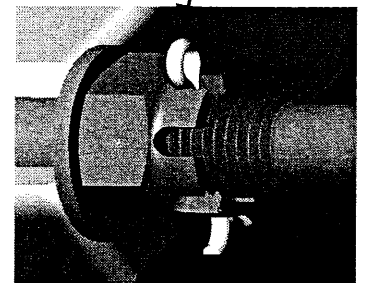
.....

Figure 6



**QUESTION B10 :** Quelle est la fonction de l'épingle 8 ?

.....  
 .....



/ 2

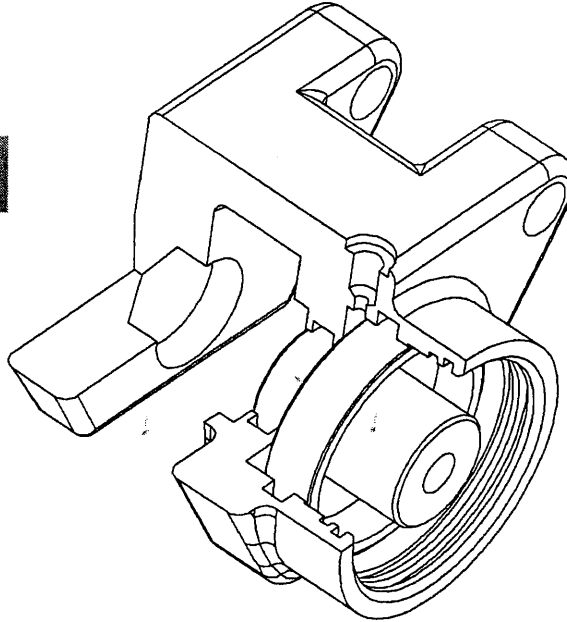
Codes examens 51 25103 5025210 / 5025209 / 5025111	BEP AGENT DE MAINTENANCE DE MATERIELS (toutes dominantes) C.A.P M.E.C.T.P. – M.T.M.A. – M.M.P.J.	<b>D.R.</b>
SESSION 2005	EP1 : ETUDE DE MECANISMES	Page 10/13

## QUESTION B11

12

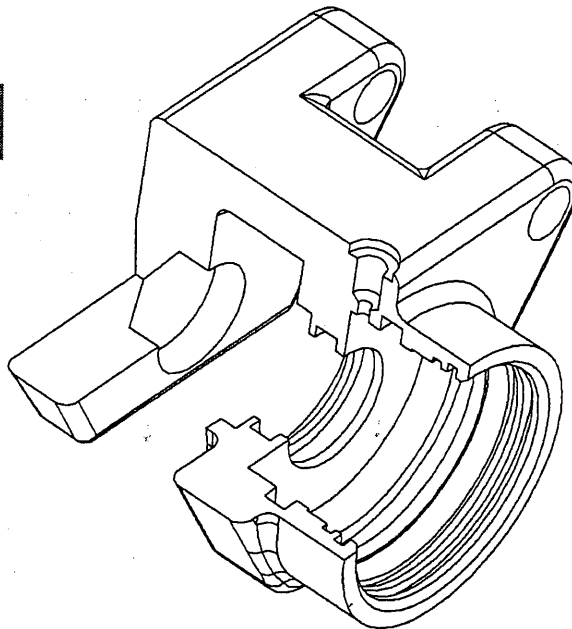
- La figure 7 représente le piston dans le corps de vérin en quart de coupe volumique. Les autres pièces ne sont pas représentées.
- La figure 8. représente le corps du frein en quart de coupe volumique.

Figure 7



**Indiquez par une couleur sur la figure 8 les surfaces en contact du piston avec le corps.**

Figure 8



Codes examens 51 25103 5025210 / 5025209 / 5025111	BEP AGENT DE MAINTENANCE DE MATERIELS (toutes dominantes) C.A.P M.E.C.T.P. – M.T.M.A. – M.M.P.J.	<b>D.R.</b>
SESSION 2005	EP1 : ETUDE DE MECANISMES	Page 11/13

**QUESTION B12 :** Parmi les qualités géométriques suivantes, entourez celle qui correspond à la tolérance géométrique conditionnant le positionnement des deux surfaces que vous avez indiquées à la question B11. Entourez la bonne réponse :

12

Perpendicularité      Parallélisme      Coaxialité

### C Représentation normalisée d'une pièce

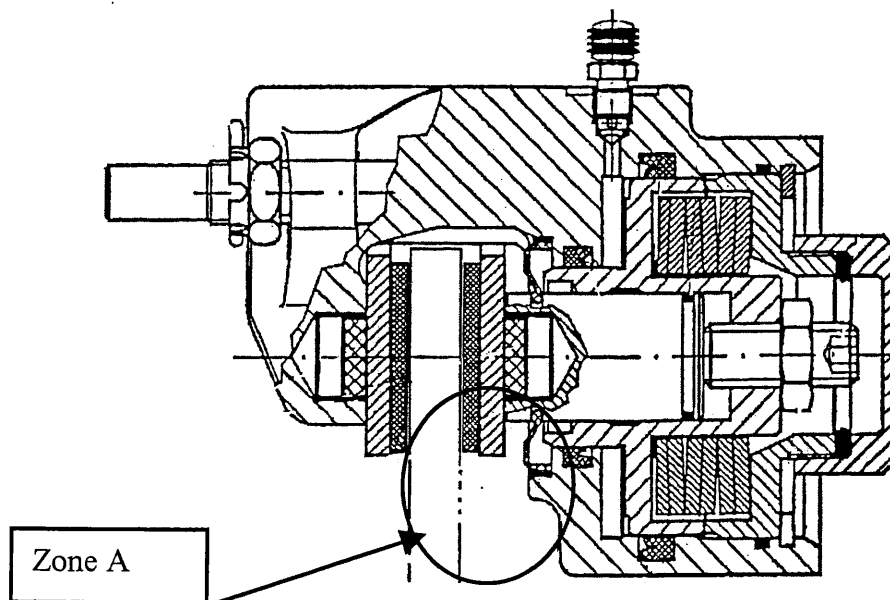
Sur le document **A4 Page 13** représentant le corps, réalisez le travail suivant:

- ✎ C1 Complétez la vue de face.
- ✎ C2 Complétez la représentation du filetage du taraudage de la purge. Détail F.
- ✎ C3 Positionnez correctement sur la vue de dessus le taraudage pointé dans le Détail F.

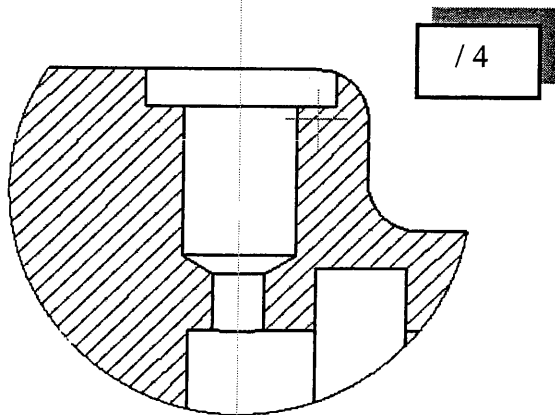
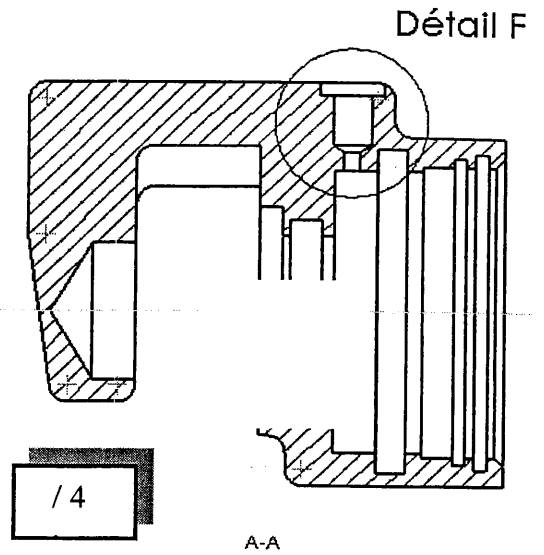
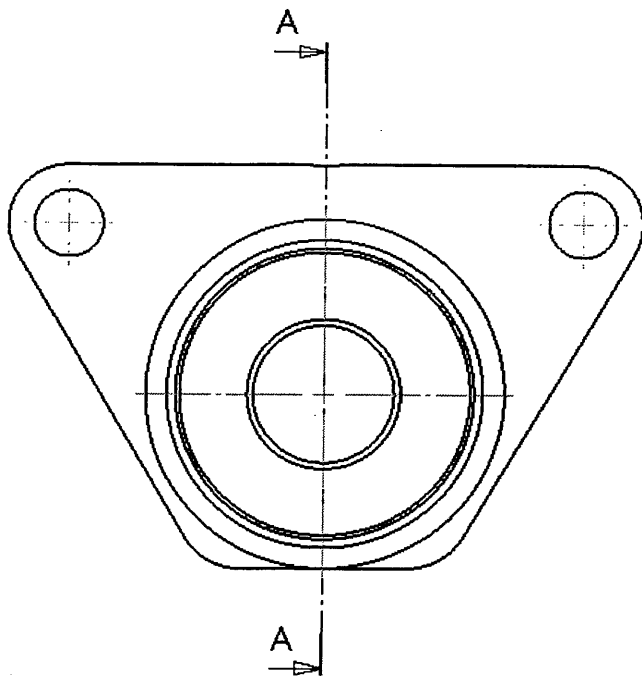
### D Conclusion de votre étude

- ✎ Coloriez sur la figure 9 les éléments n'assurant pas l'étanchéité et se manifestant par les pertes de fluide au niveau de la zone A.

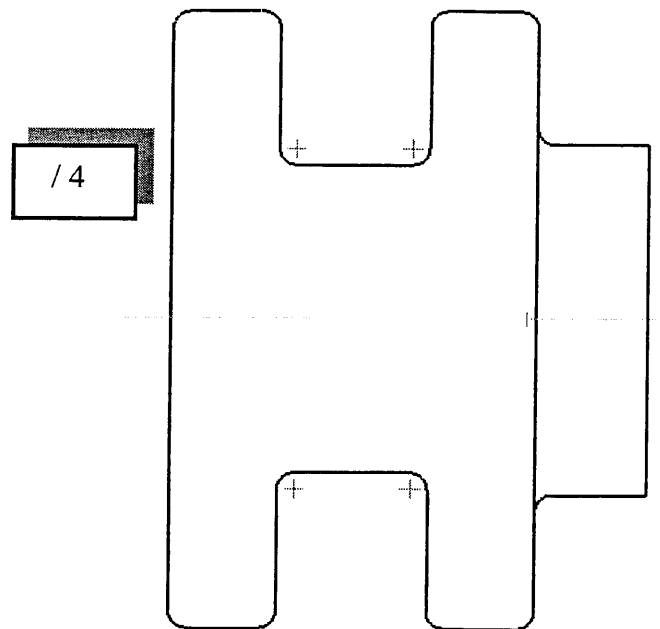
4



Codes examens 51 25103 5025210 / 5025209 / 5025111	BEP AGENT DE MAINTENANCE DE MATERIELS (toutes dominantes) C.A.P M.E.C.T.P. – M.T.M.A. – M.M.P.J.	<b>D.R.</b>
SESSION 2005	EP1 : ETUDE DE MECANISMES	Page 12/13



Détail F (3 : 1)



<p>Codes examens 51 25103 5025210 / 5025209 / 5025111</p>	<p>BEP AGENT DE MAINTENANCE DE MATERIELS (toutes dominantes) C.A.P M.E.C.T.P. – M.T.M.A. – M.M.P.J.</p>	<p><b>D.R.</b></p>
<p>SESSION 2005</p>	<p>EP1 : ETUDE DE MECANISMES</p>	<p>Page 13/13</p>