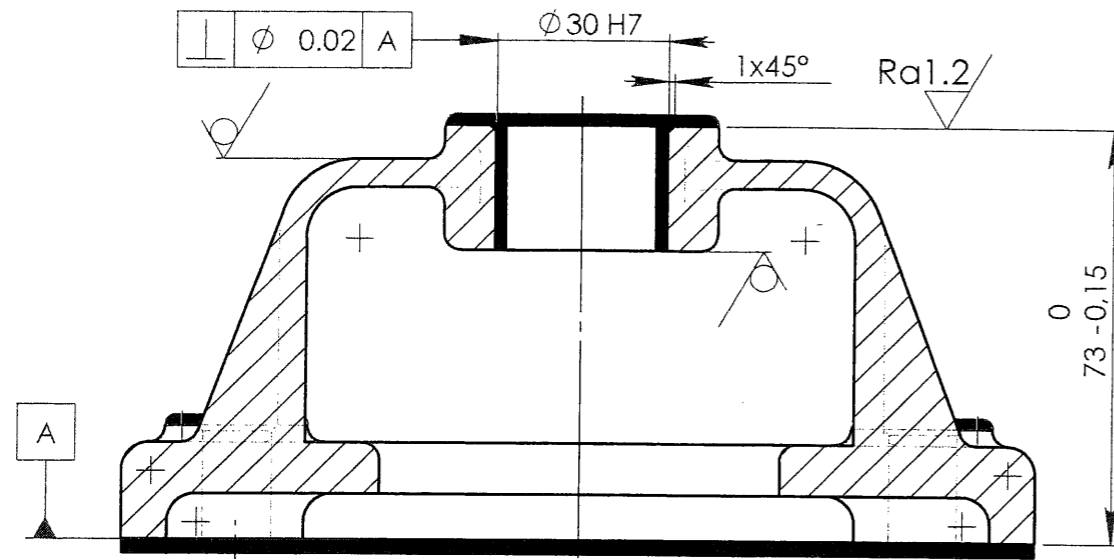
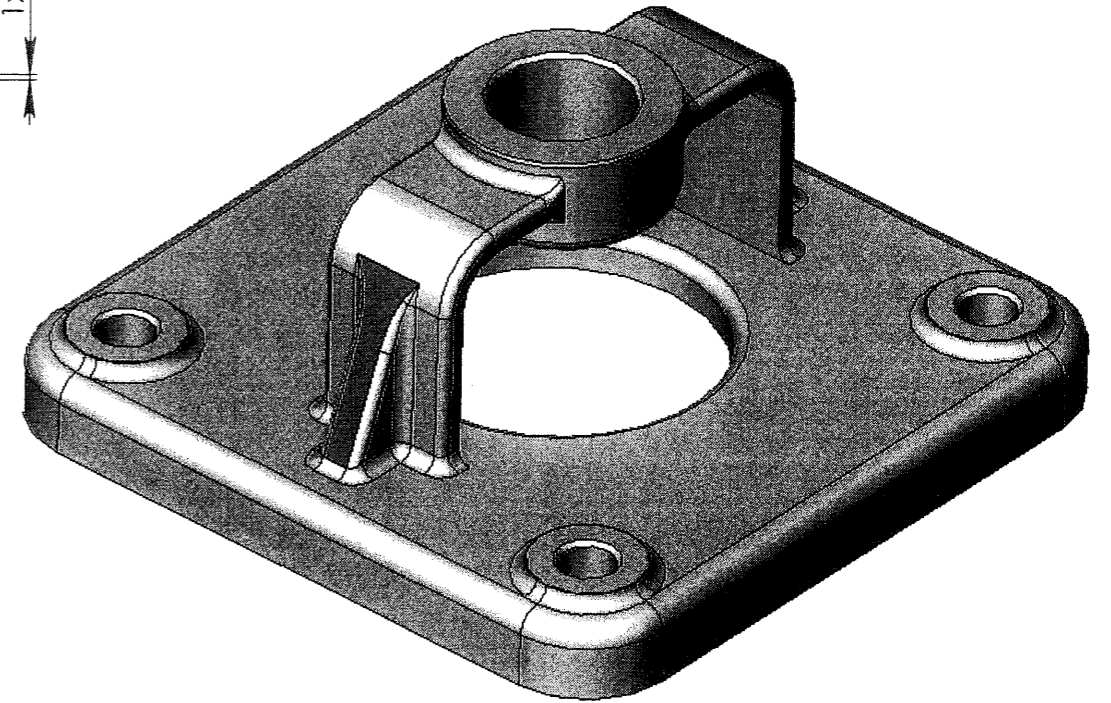
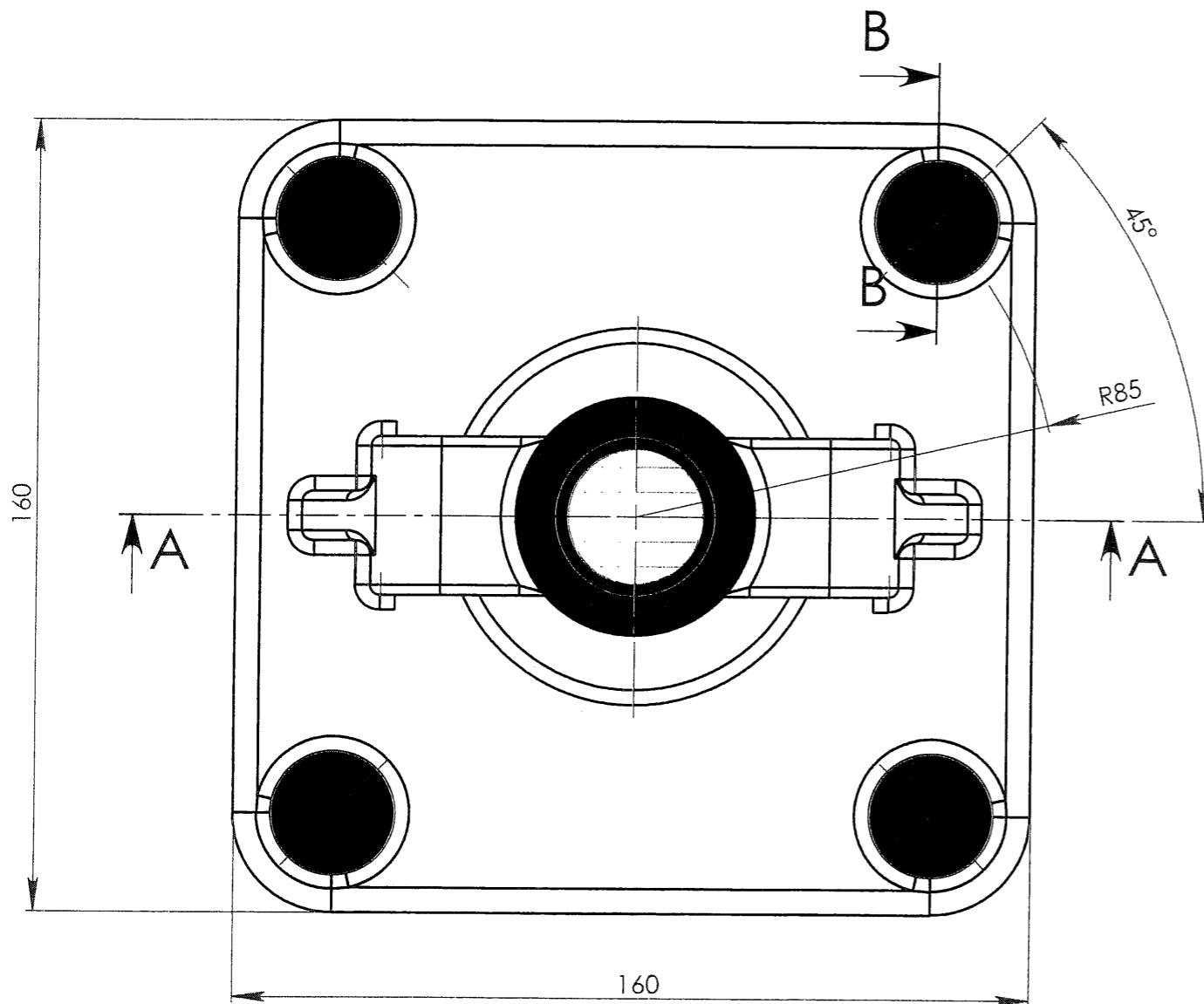
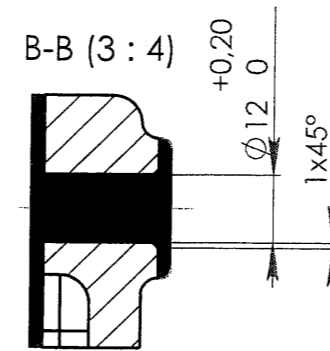
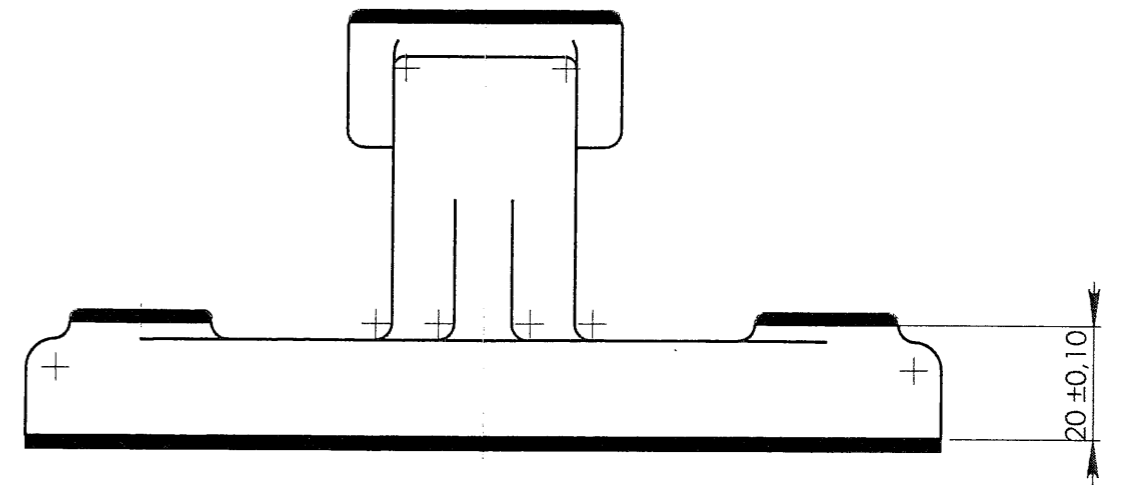


# Corrigé I.1.a



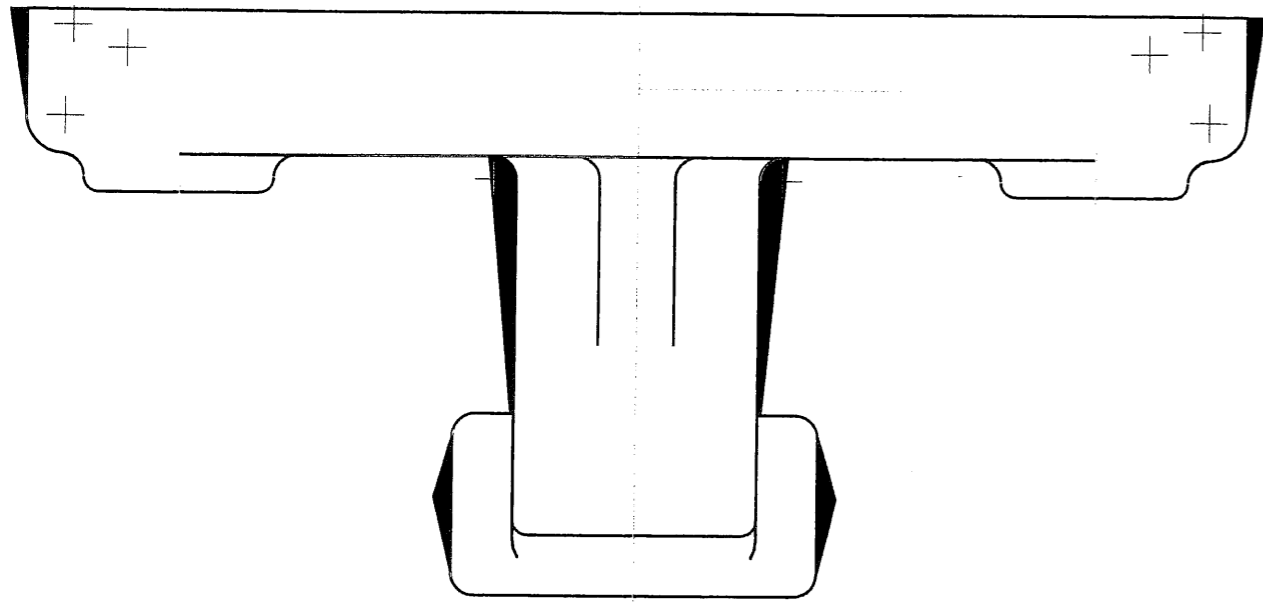
A-A (3 : 4)



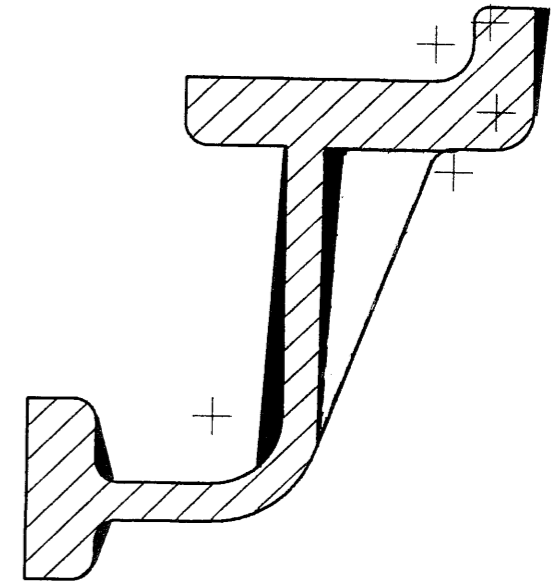
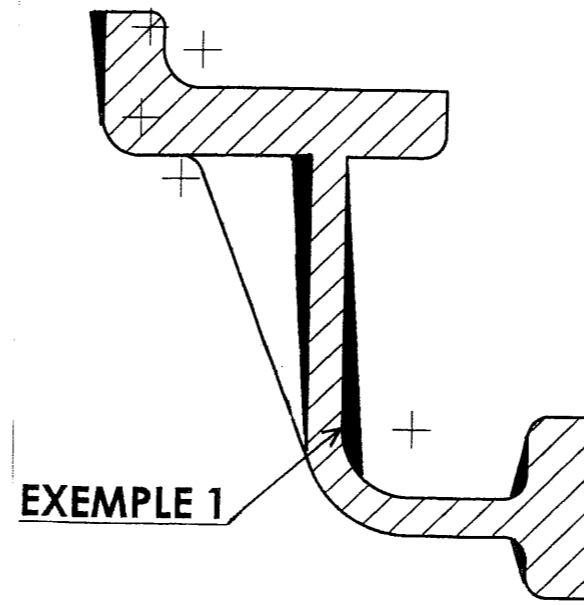
Edition d'éducation de SolidWorks  
Licence pour un usage éducatif uniquement

Rep.	Nbre	Désignation	Matière	Observations
		BEP outillage - CAP modelage mécanique EP1 - Communication technique		50459
		<b>Ech. : 3/4</b>	<b>BRIDE DE VANNE</b>	02/02/2005 1 modifié le rep.
		Format : JLNA3PAY		C 1/3
		Fichier :		

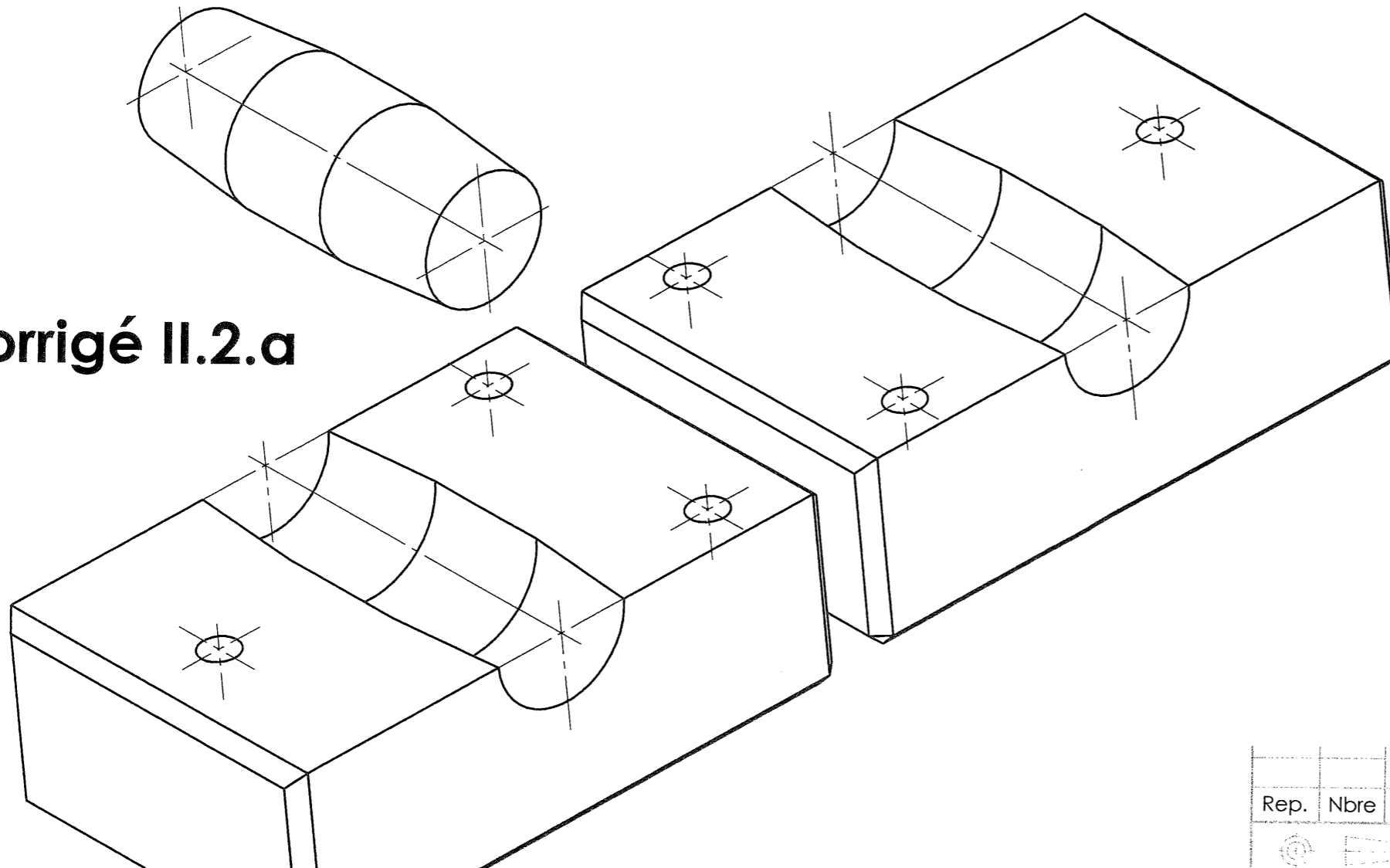
A-A



Section B-B

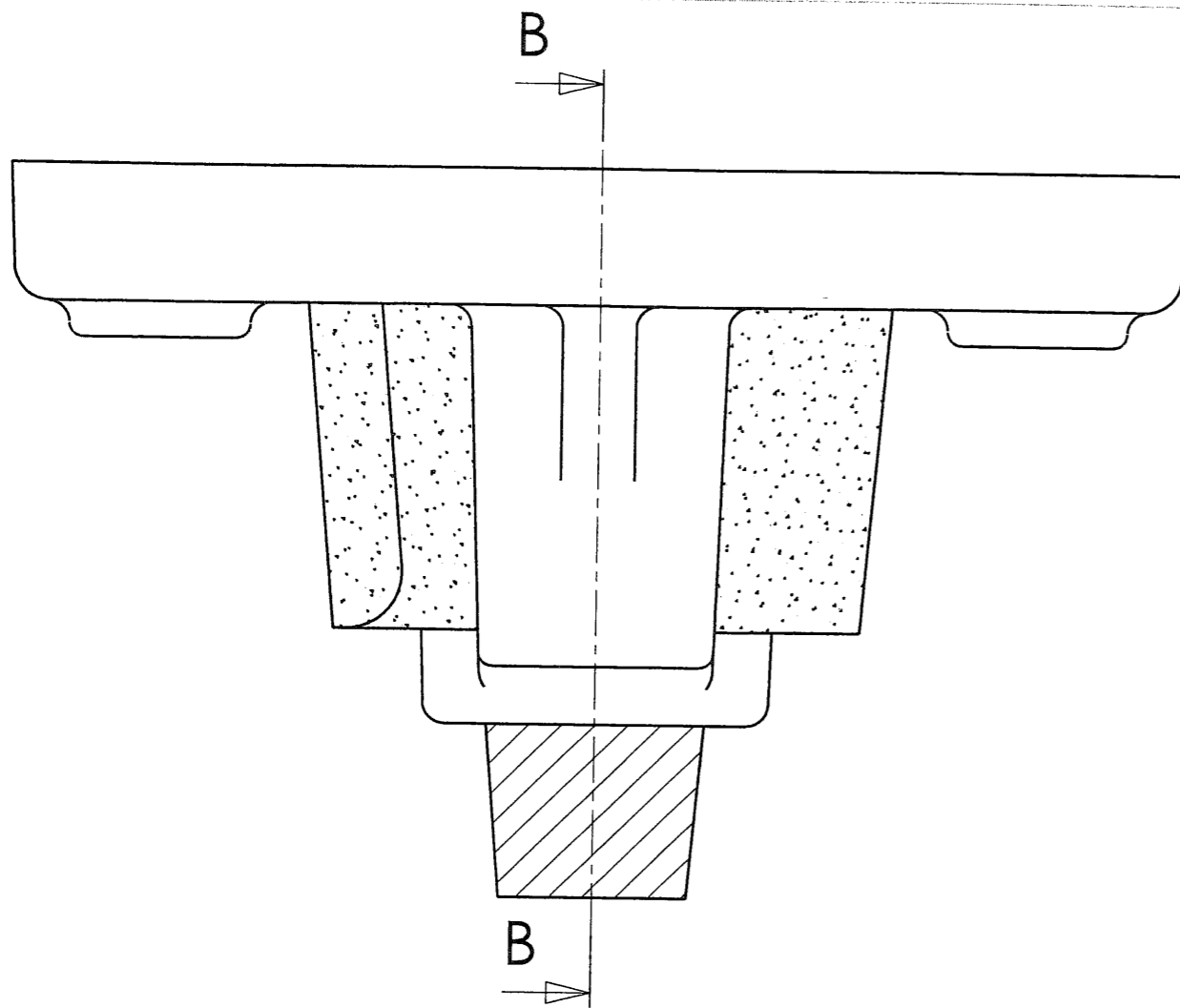


Corrigé II.2.a

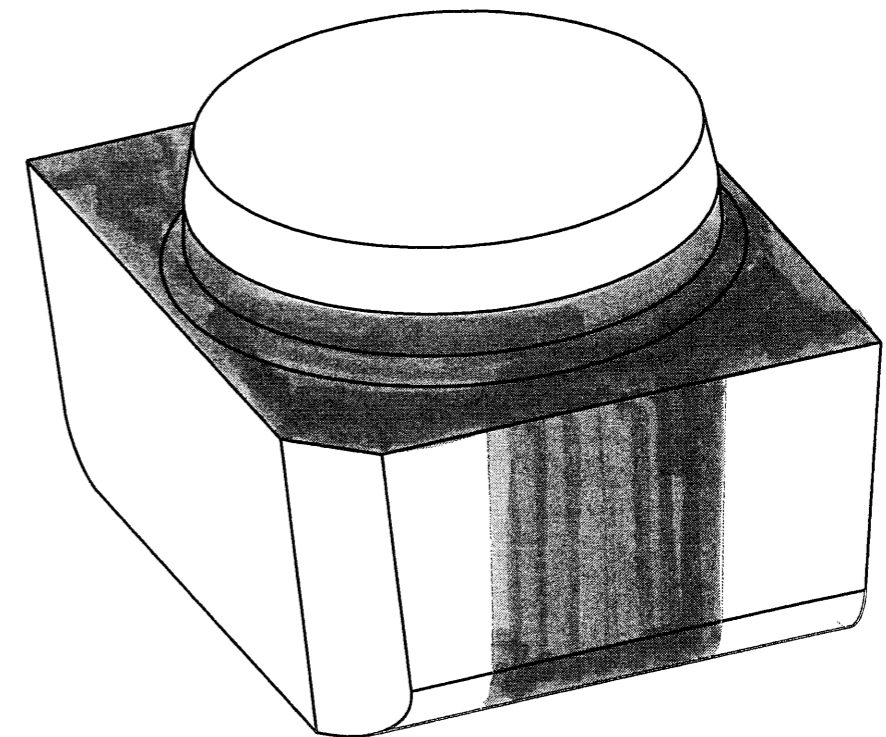
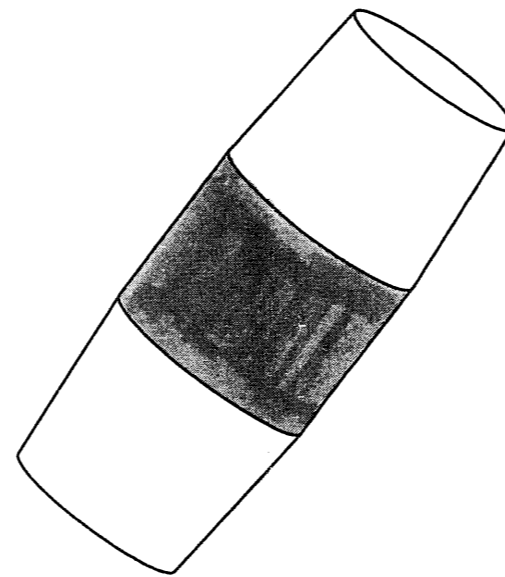
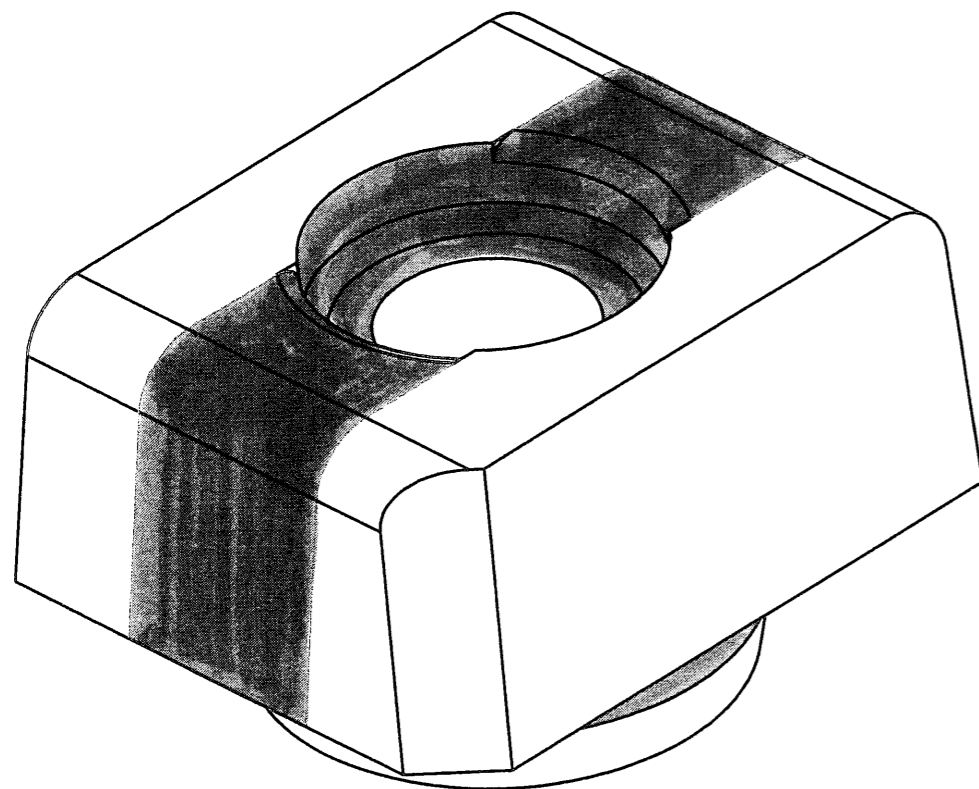
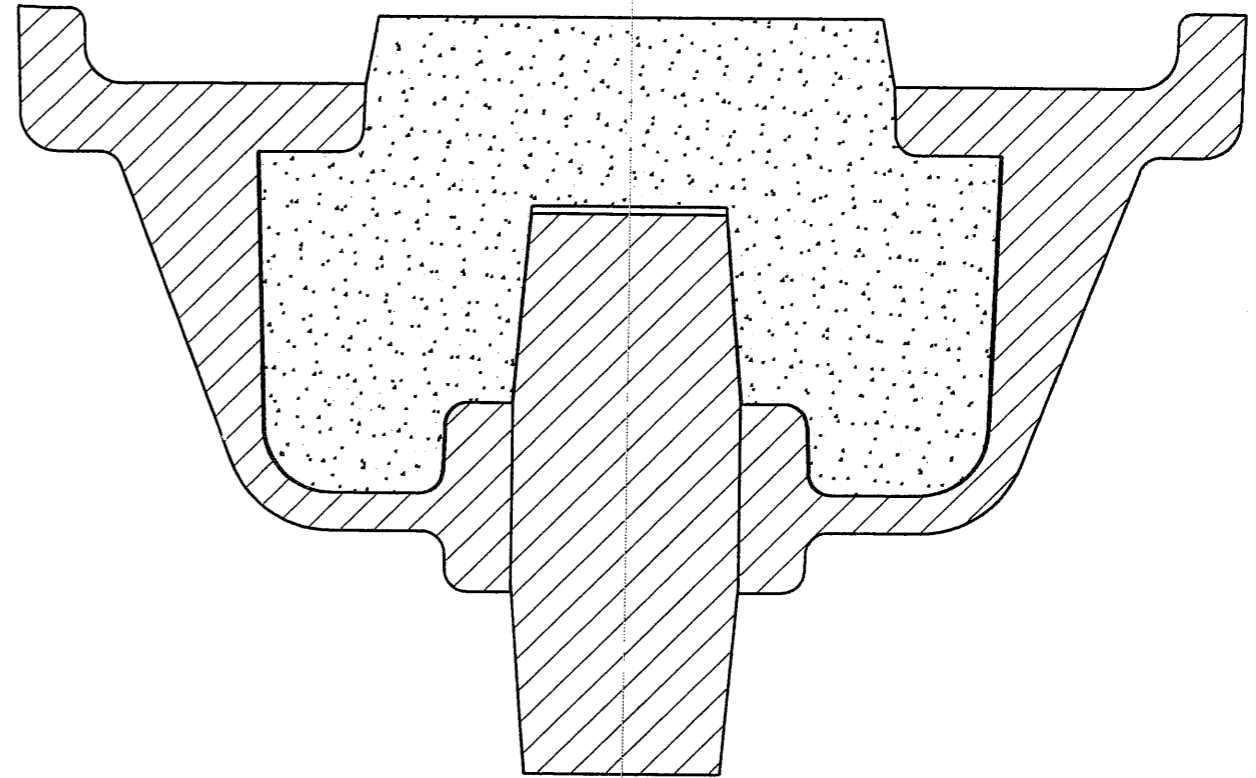


Edition d'éducation de SolidWorks  
Licence pour un usage éducatif uniquement

Rep.	Nbre	Désignation	Matière	Observations
		BEP outillage - CAP modelage mécanique EP1 - Communication technique		50459
Ech. : 1:1		<b>BRIDE DE VANNE</b>		02/02/2005 1
Format : JLNA3PAY				modifié le rep.
Fichier :				C 2 / 3



SECTION B-B



Edition d'éducation de SolidWorks  
Licence pour un usage éducatif uniquement

Rep.	Nbre	Désignation	Matière	Observations
		BEP outillage - CAP modelage mécanique EP1 - Communication technique		50459
Ech. : 1:1		BRIDE DE VANNE		02/02/2005 1
Format : JLNA3PAY				modifié le rep.
Fichier :				C 313