

# BEP outillage – CAP modelage mécanique

## Présentation

Cette épreuve a pour thème l'étude de l'outillage destiné à produire par moulage en sable la pièce ci-dessous à droite.

Cette pièce est une version légèrement différente de celle qu'on voit sur l'ensemble appelé vanne à soupape.

### Epreuve EP1 : Communication technique

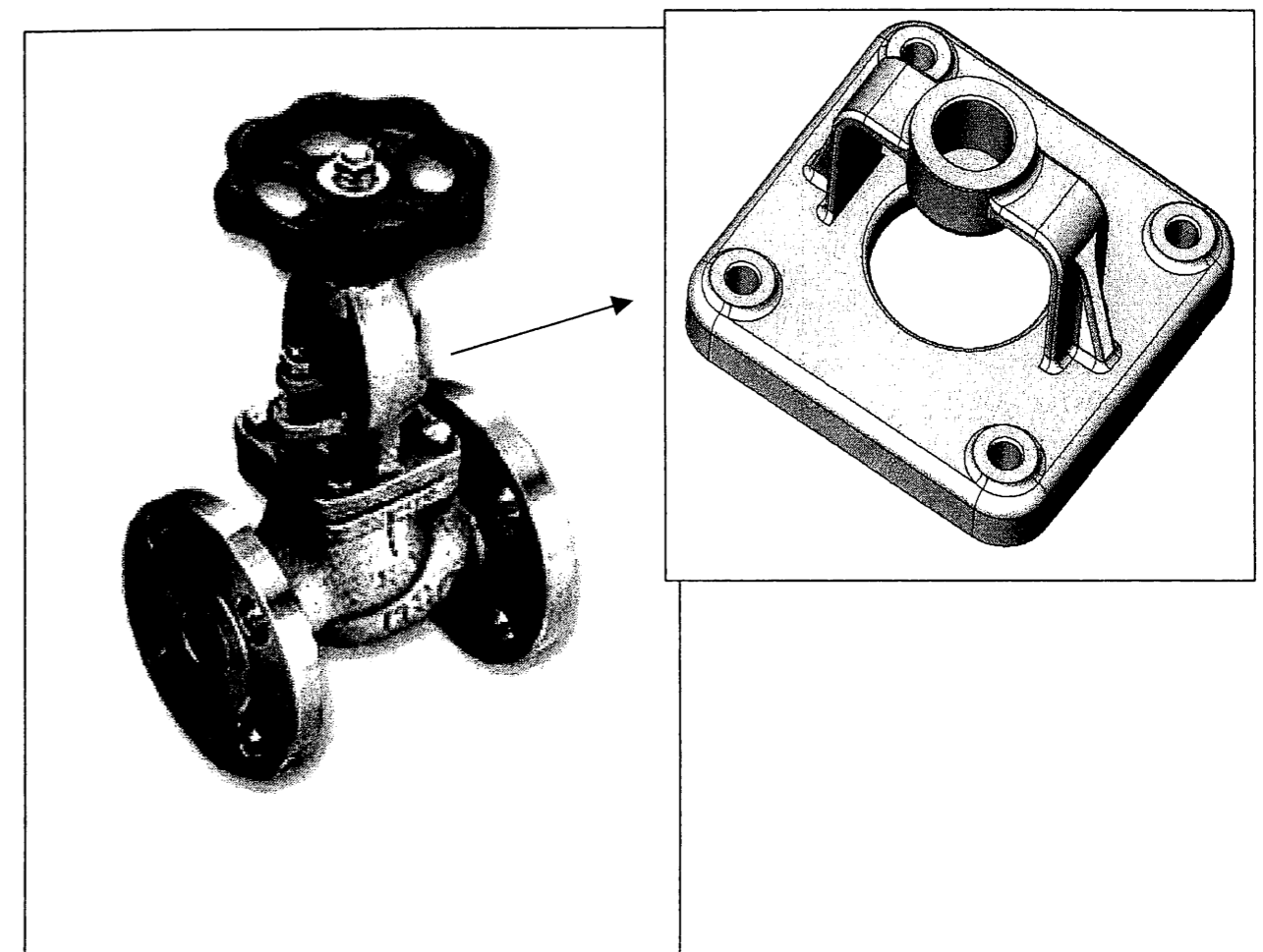
AUCUN DOCUMENT AUTORISE

Temps conseillé pour la lecture du sujet : 15 min.

.....

**Documents à rendre : Toutes les feuilles**

*(Encartées et agrafées dans une copie d'examen "anonymée")*



Groupement inter académique II		Session	2005	Code	5 0459
Examen et spécialité					
BEP Outillages - CAP Modelage mécanique					
Intitulé de l'épreuve					
EP1 Communication Technique					
Type	Facultatif : date et heure	Durée	Coefficient	N° de page / total	
SUJET		3h	4	S 1/7	

## Travail demandé

**Avant de commencer à répondre aux questions, lire attentivement tous les documents.**

### I : Définition du produit brut

#### Problème I.1

*Afin de préparer la modélisation volumique de l'outillage, il faut ajouter les surépaisseurs d'usinage.*

#### Travail demandé :

- I.1.a - Sur le dessin de définition de la pièce (doc. 3/7), représentez les surépaisseurs d'usinage (valeur : 2mm) en les coloriant sur les vues de face, gauche, dessus et B-B. / 8 points

*Conseil : Pour localiser les surfaces concernées, vous utiliserez les diverses spécifications qui les caractérisent.*

#### Problème I.2

*La seconde opération consiste à prévoir les dépouilles qui permettront le démoulage du modèle.*

#### Travail demandé : Après examen du document 7/7

- I.2.a - Sur le dessin de la pièce brute (doc. 4/7), représentez toutes les dépouilles sur les vues de face et B-B. Exagérez l'angle pour les rendre plus visibles. (Suivre l'exemple 1) / 8 points

### II : Définition de l'outillage

#### Problème II.1

*On obtient assez facilement la maquette numérique du modèle à partir de la pièce brute et des noyaux. Il faut donc définir les noyaux.*

#### Travail demandé :

- II.1.a - Sur le dessin de la pièce brute (doc. 4/7), dessinez à main levée sur les vues de face et B-B, les deux noyaux en position et coloriez les de couleurs différentes. /10 points

*Exigences : - Sur la vue B-B, représentez les noyaux en coupe A-A  
- Ne représenter aucune arête cachée.*

- II.1.b - Sur le dessin des noyaux 1 et 2 (doc. 5/7), délimitez par un trait et coloriez en bleu sur toutes les vues, toutes les surfaces moulantes (celles qui permettent d'obtenir les formes de la pièce brute) /6 points

*Conseil : Ne pas représenter les surfaces cachées.*

#### Problème II.2

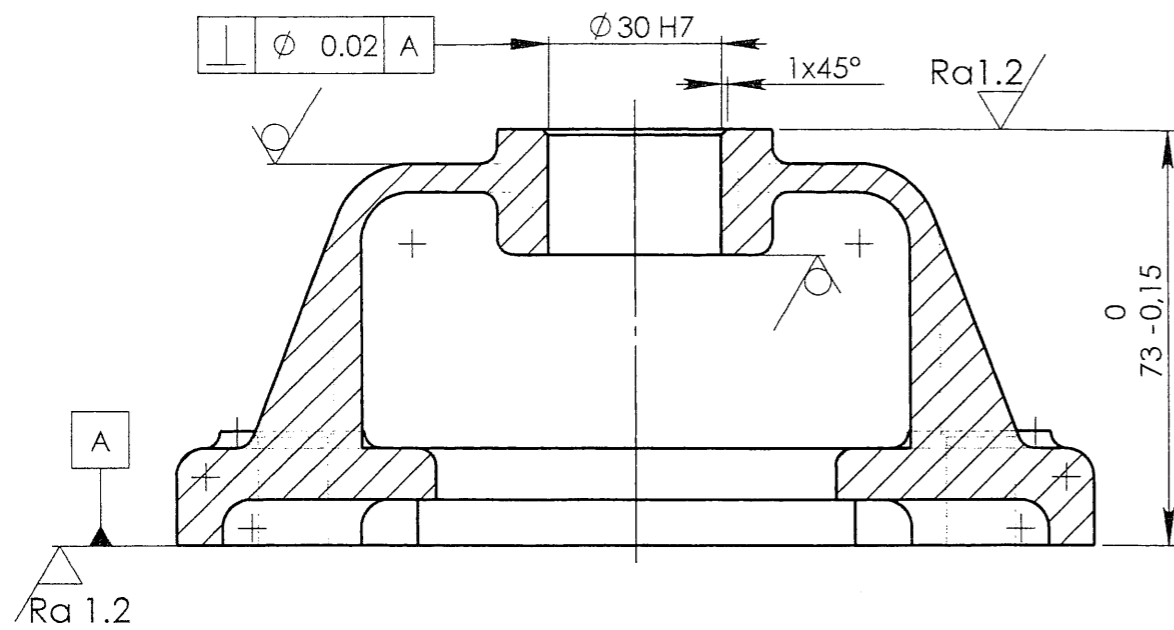
*Afin de mieux faire comprendre la fonction d'une boîte à noyaux à un élève de troisième en stage de découverte du métier de modelleur maquetiste, vous devez réaliser un dessin à main levée.*

#### Travail demandé :

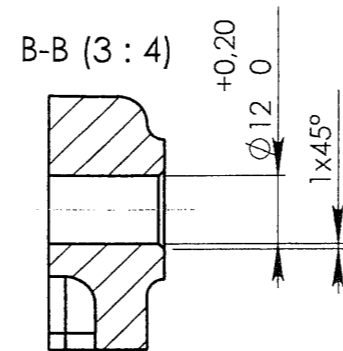
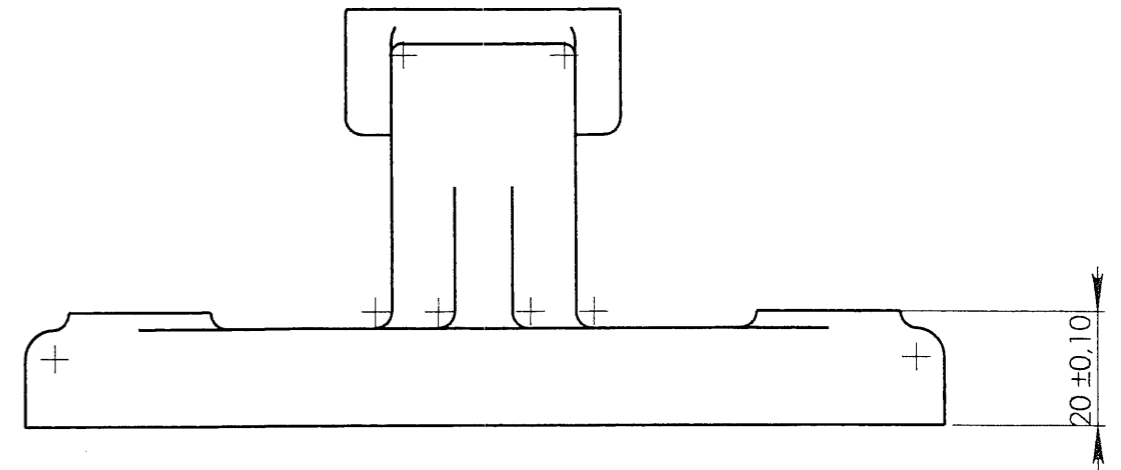
- II.2.a - Sur la feuille 6/7, en imitant la représentation de la boîte et du noyau 2, terminez à main levée le dessin de la boîte à noyaux 1. / 8 points

*Conseil : Respectez les dimensions des éléments ( $\pm 3mm$ )*

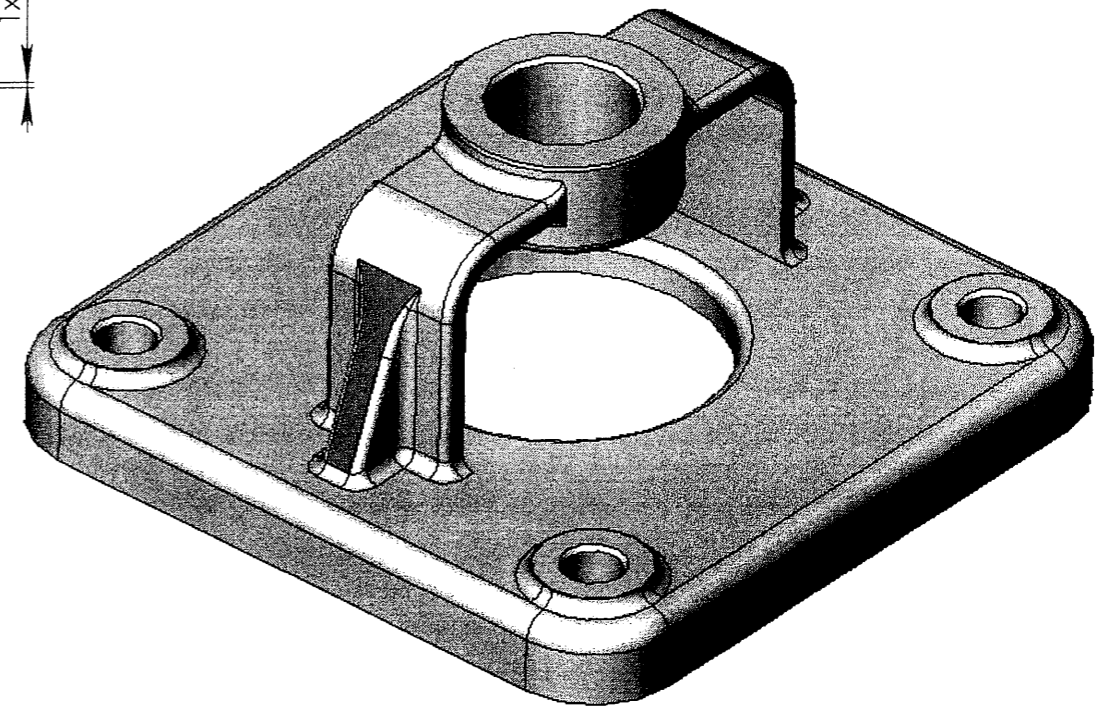
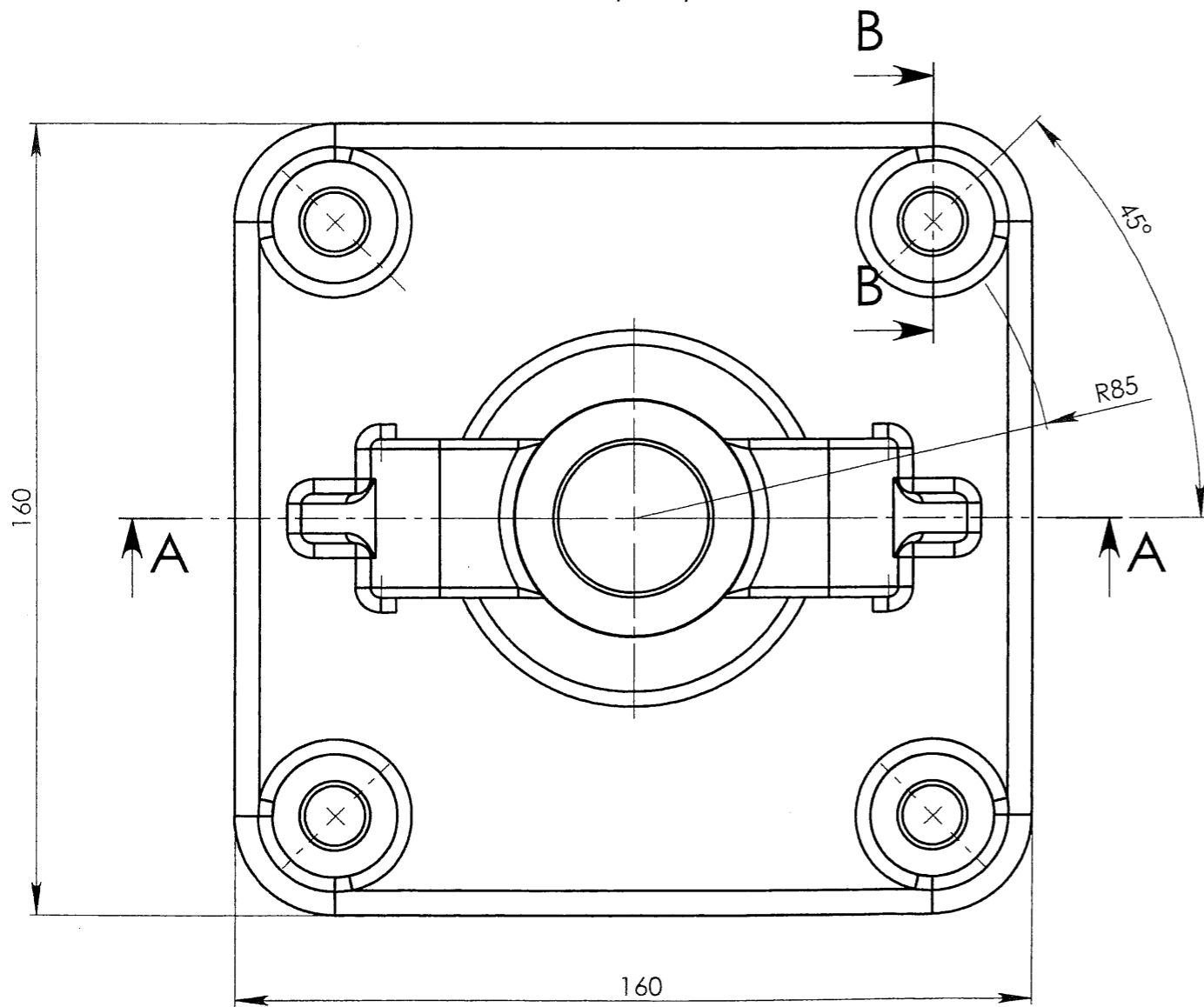
Examen et spécialité	Rappel codage
BEP Outillages - CAP Modelage mécanique	5 0459
Intitulé de l'épreuve	N° de page
EP1 Communication Technique	S 2/7



A-A (3 : 4)

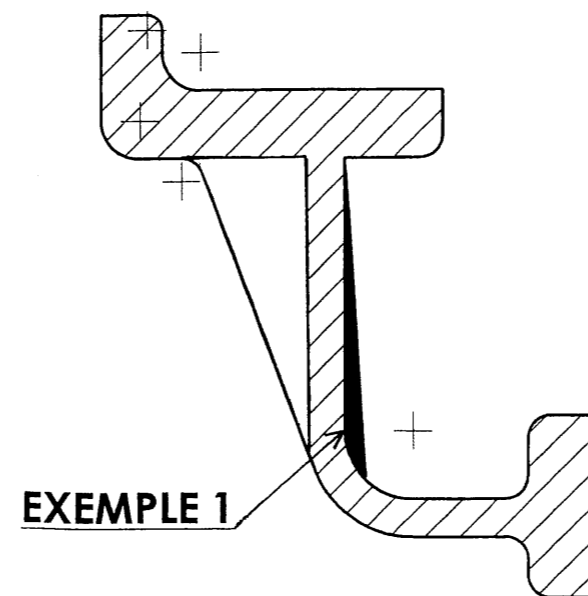
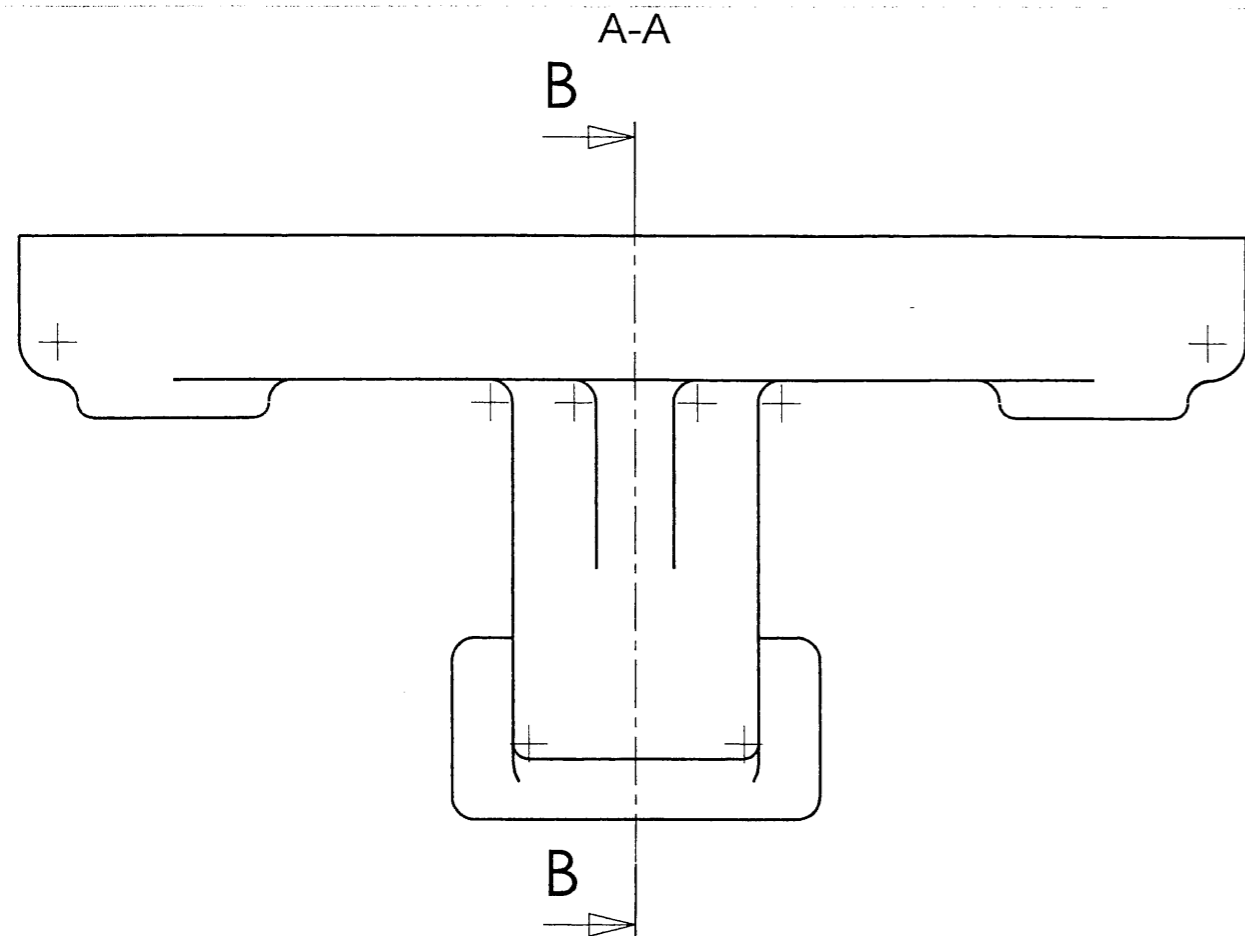


B-B (3 : 4)

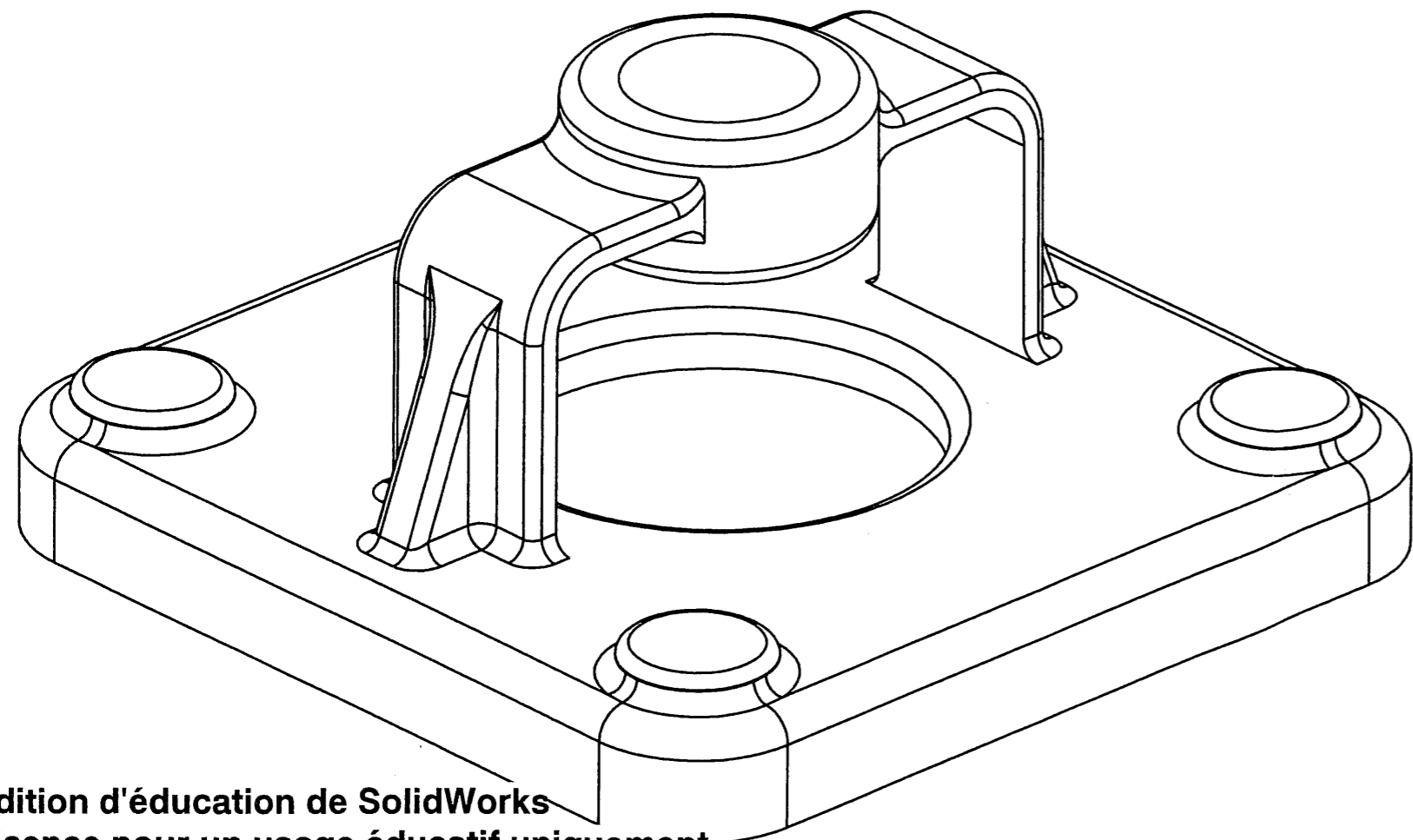
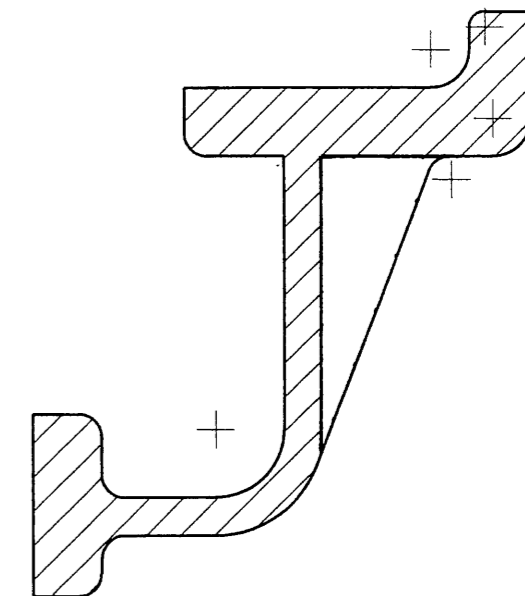


Edition d'éducation de SolidWorks  
Licence pour un usage éducatif uniquement

Rep.	Nbre	Désignation	Matière	Observations	
		Bride	EN-GJS-400-15		
		<b>BEP outillage - CAP modelage mécanique EP1 - Communication technique</b>		50459	
<b>Ech.</b>	<b>3 : 4</b>	<b>BRIDE DE VANNE Pièce usinée</b>		02/02/2005 1	
Format :	JLNA3PAY			modifié le	rep.
Fichier :				<b>Doc. 3/7</b>	



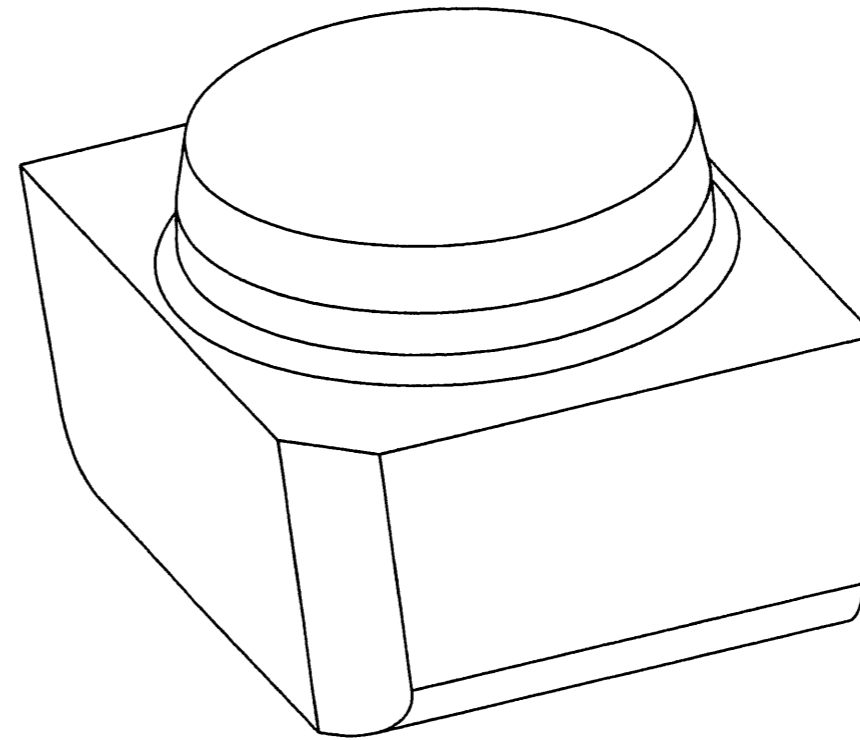
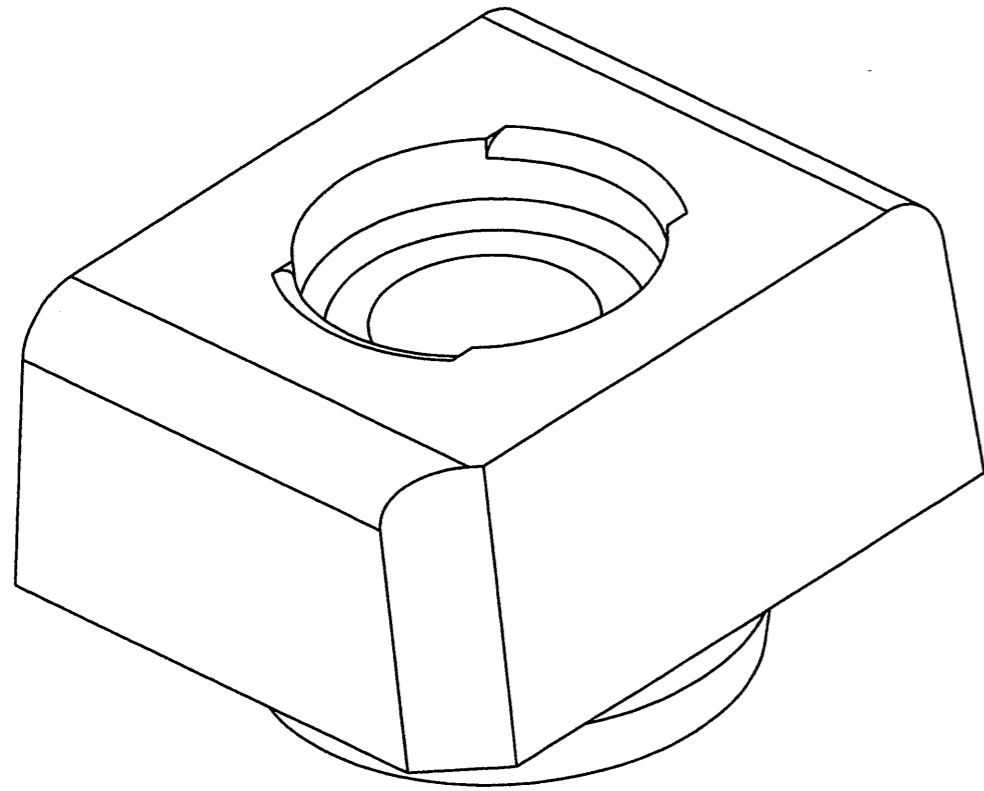
B-B



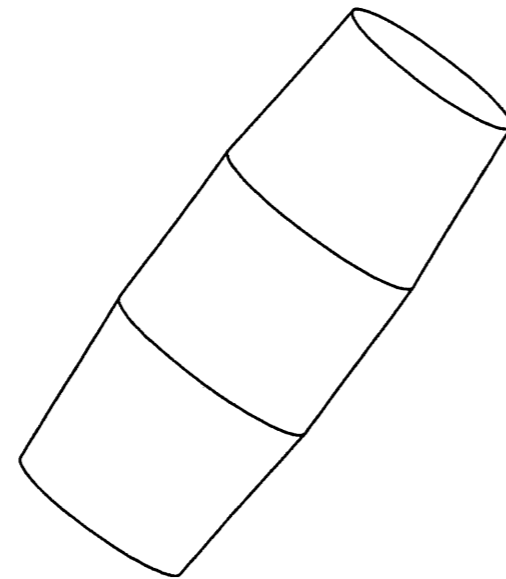
Edition d'éducation de SolidWorks  
Licence pour un usage éducatif uniquement

		Bride	EN-GJS-400-15	
Rep.	Nbre	Désignation	Matière	Observations
		<b>BEP outillage - CAP modelage mécanique EP1 - Communication technique</b>		4 04 59
<b>Ech. : 1:1</b>		<b>BRIDE DE VANNE PIECE BRUTE</b>	22/03/2005	
Format : JLNA3PAY			02/02/2005	1
Fichier :			modifié le	rep.
				<b>Doc. 4/7</b>

# NOYAU 2



# NOYAU 1

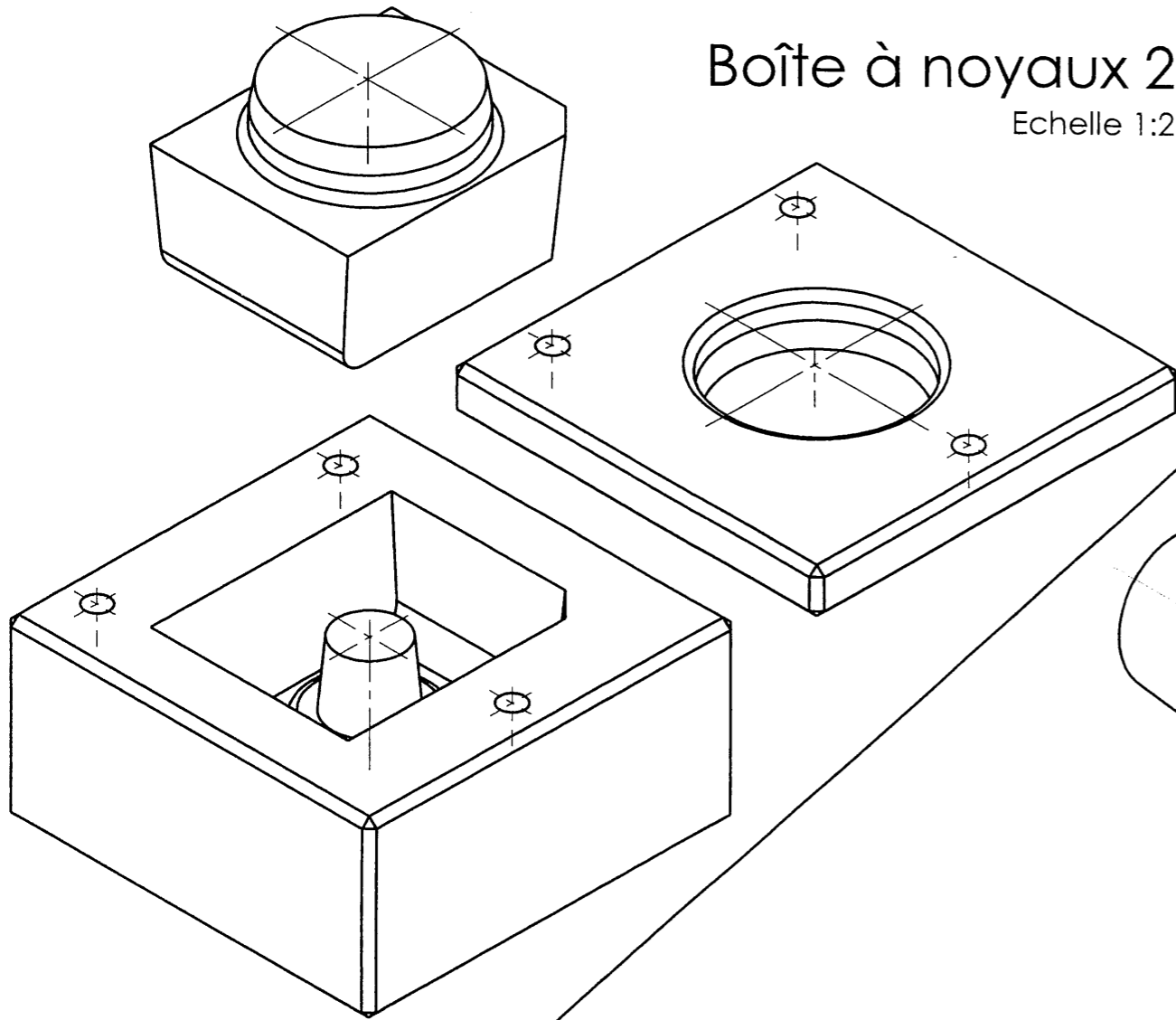


Edition d'éducation de SolidWorks  
Licence pour un usage éducatif uniquement

Rep.	Nbre	Désignation	Matière	Observations
☉	☰	<b>BEP outillage - CAP modelage mécanique EP1 - Communication technique</b>		50459
<b>Ech. : 1:1</b>		<b>NOYAUX</b> SURFACES MOULANTES		
Dessiné par : JLN				02/02/2005 modifié le rep.
Fichier : .				<b>Doc. 5/7</b>

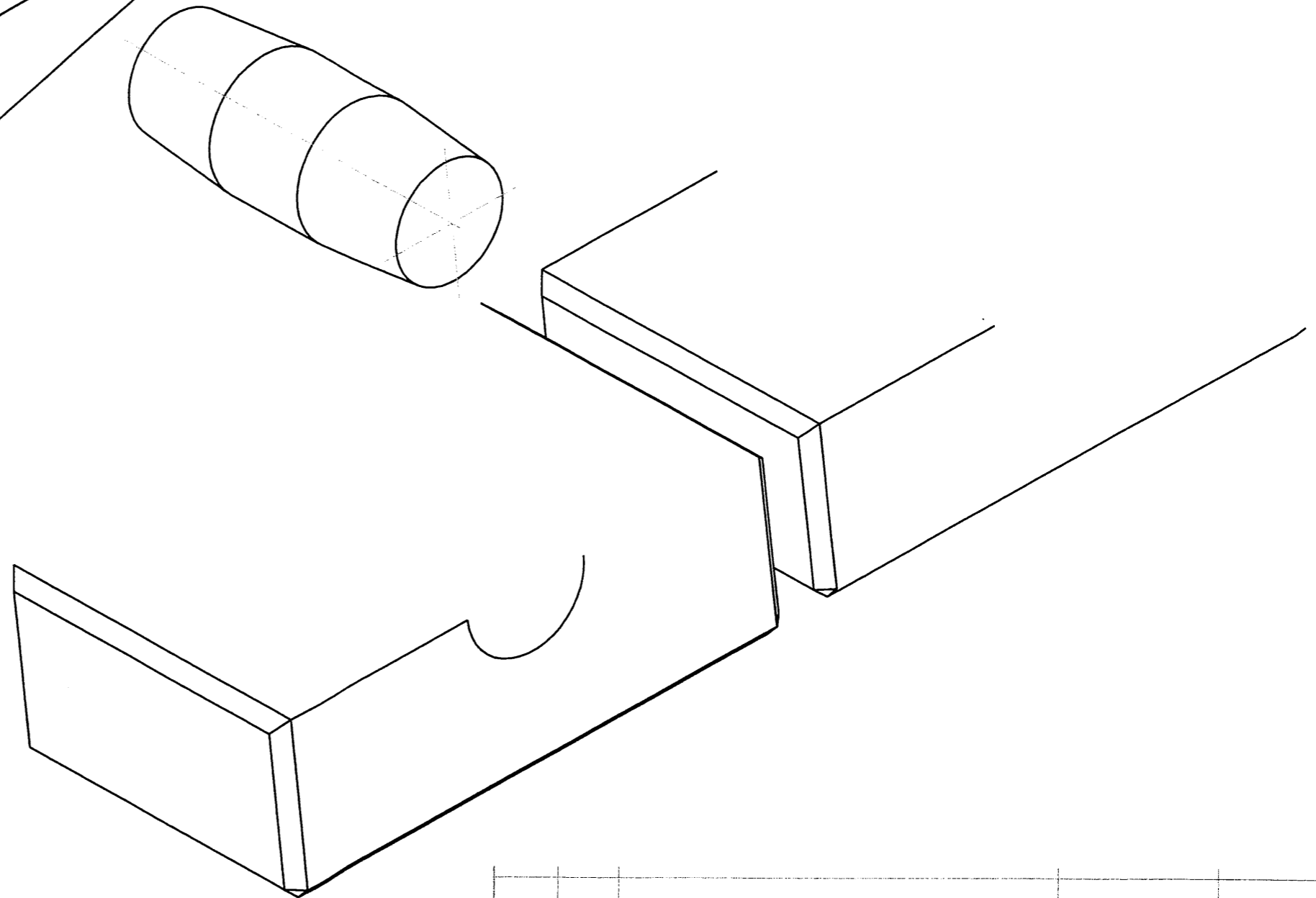
# Boîte à noyaux 2

Echelle 1:2



# Boîte à noyaux 1 (à représenter)

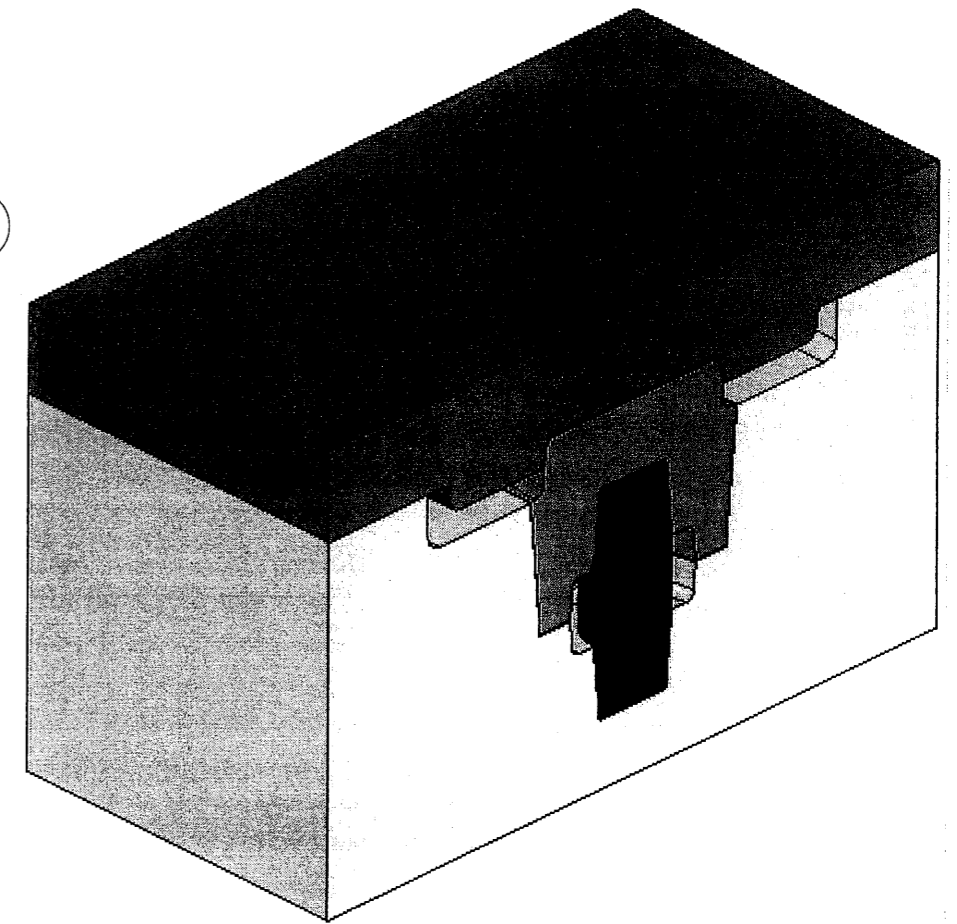
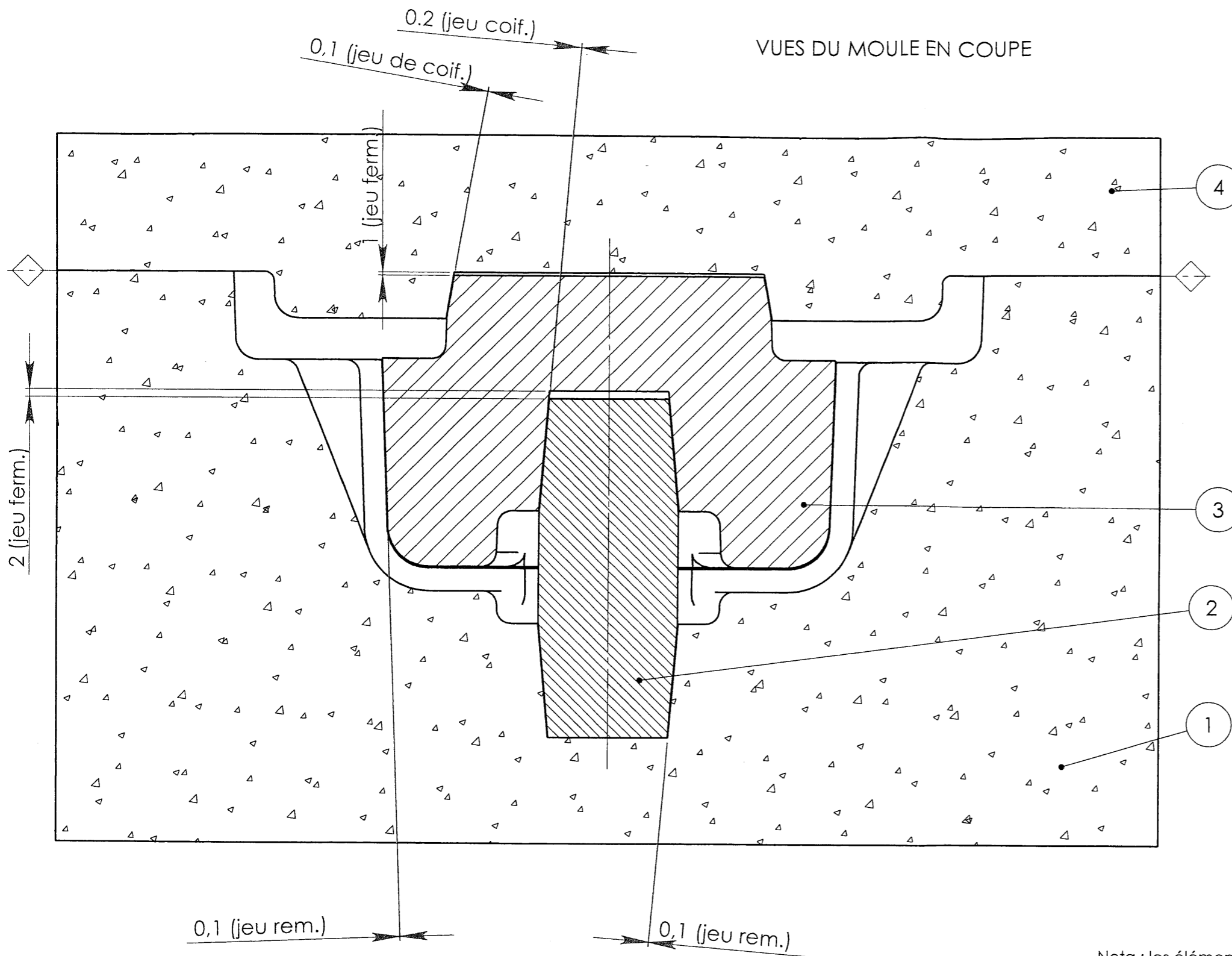
Echelle 1:1



Edition d'éducation de SolidWorks  
Licence pour un usage éducatif uniquement

Rep.	Nbre	Désignation	Matière	Observations	
		BEP outillage - CAP modelage mécanique EP1 - Communication technique		50459	
Ech. 1:2 et 1:1		BOITES A NOYAUX Représentation en perspective			
Format : JLNA3PAY				02/02/2005 modifié le	1 rep.
Fichier :					Doc. 6/7

VUES DU MOULE EN COUPE



Nota : les éléments constitutifs de l'outillage sont numérotés dans l'ordre de remmoulage

4	1	Moule de dessus
3	1	Noyau 2
2	1	Noyau 1
1	1	Moule de dessous

Rep.	Nbre	Désignation	Matière	Observations
		BEP Outillage - CAP modelage mécanique		40459
		EP1 - Communication technique		

Edition d'éducation de SolidWorks  
Licence pour un usage éducatif uniquement

Ech.

Dessiné par : MD-JLN

Le : 03/01/2005

Bride de vanne  
Etude de moulage

Doc 7/7