

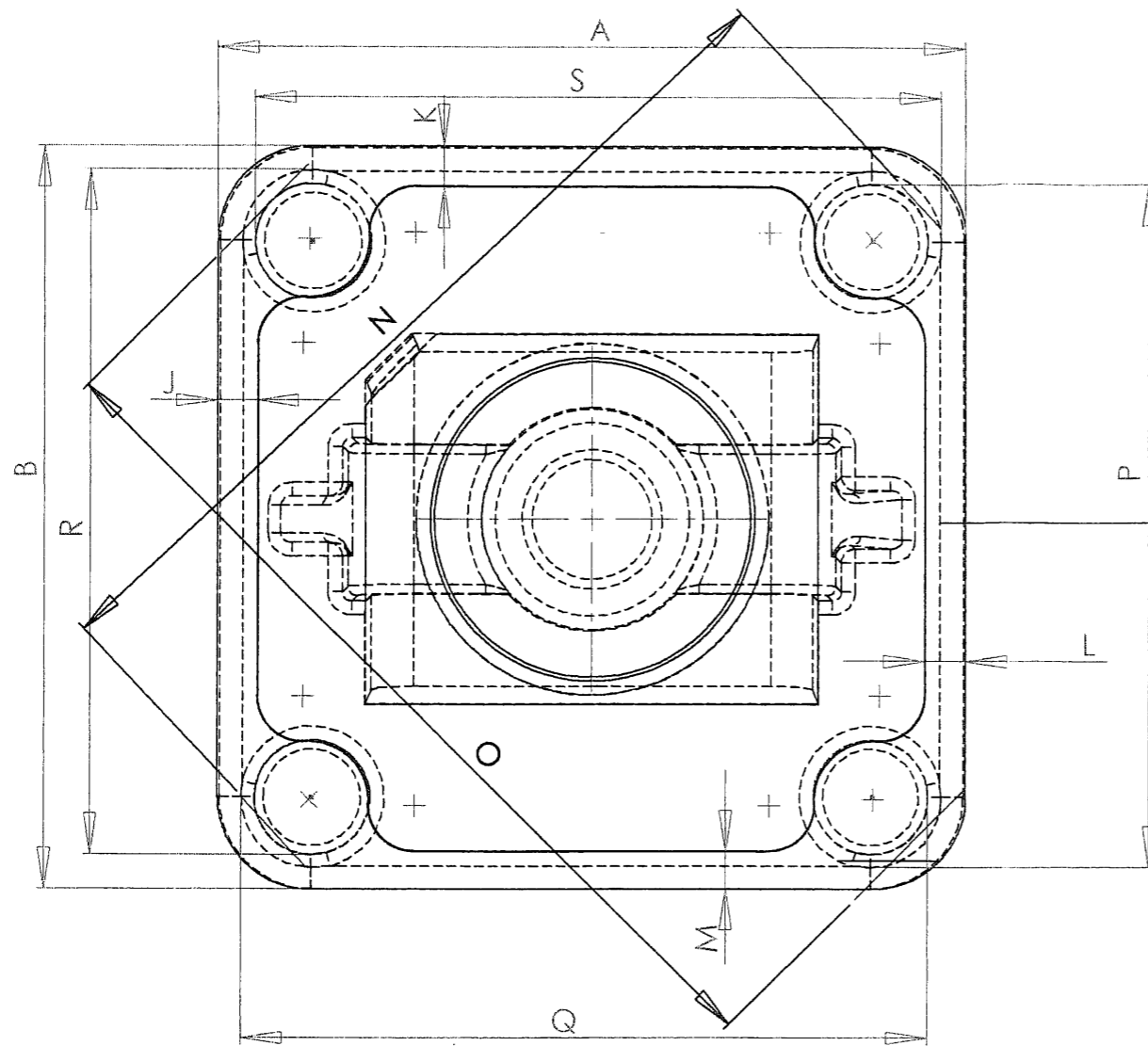
CORRIGE EP2 - REALISATION

Contenu du dossier :

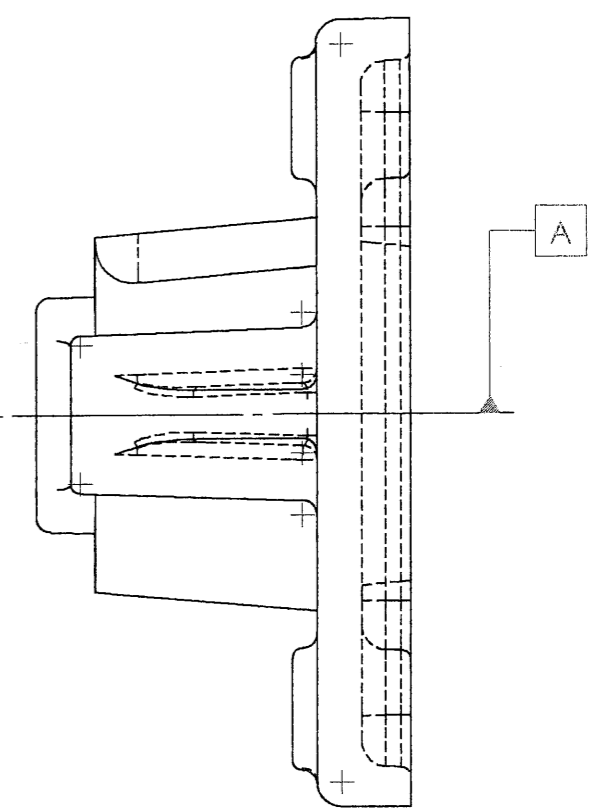
FEUILLE DE COTES A CONTROLER	1/3
COTES A CONTROLER SUR LE MODELE POUR LE BEP	2 /3
COTES A CONTROLER SUR LE MODELE POUR LE CAP	3 /3

CORRIGE EP2 EPREUVE DE REALISATION

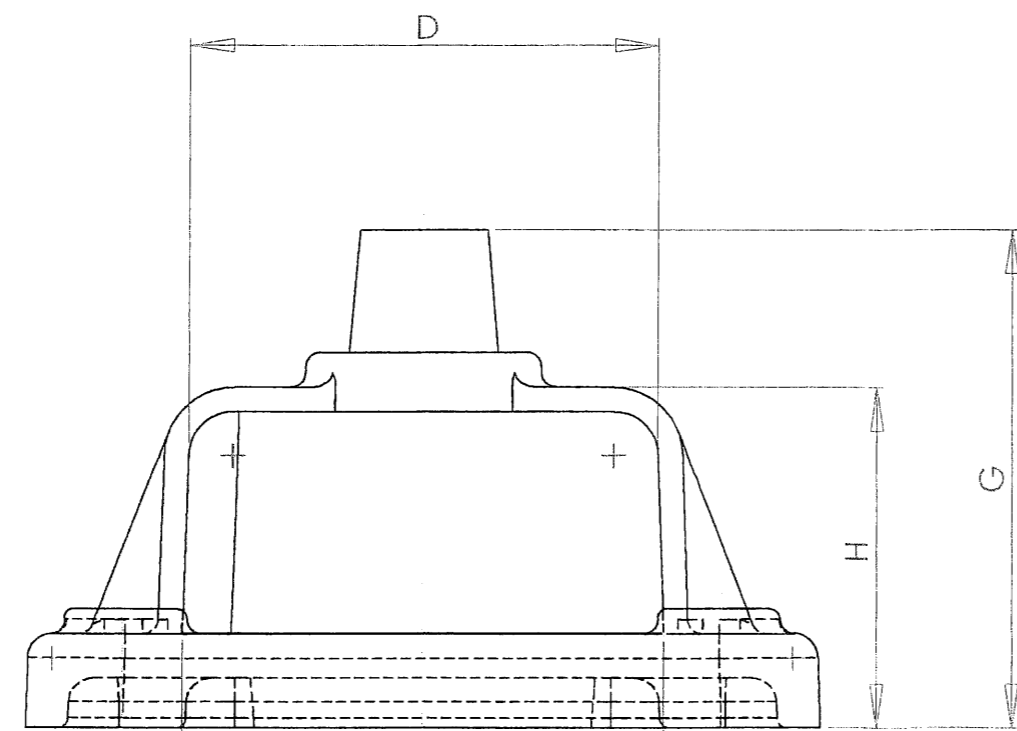
	Spécialité : Outillages dominante modelage CORRIGE	5 0372	Session 2005
	EP2 REALISATION		1 /4



⊙ 0.3 A



CORRIGE



Spécialité : Outillages dominante modelage CORRIGE	5 0372	Session 2005
EP2 REALISATION		C 1/3

Edition d'éducation de SolidWorks
Licence pour un usage éducatif uniquement

Echelle: 2 / 3

Type : SUJET

Echelle 0,75

Corrigé

EPREUVE DE CONTROLE

	Désignation	Cotes théoriques calculées	notes	Cotes relevées	notes
A A'	Cote avec dépouille “	162.59	/2		/1
B	Portée dessus grand Ø	30.5	/1		/1
C	Portée dessus petit Ø	25.16	/1		/1
D	Sur la portée, sous l'arrondi	96.97	/2		/1
E	Bossage, sous l'arrondi	48.48	/1		/1
F	Sur la portée, avec dépouille 2°	99.51	/2		/1
G	Hauteur totale	102.77	0,5		/1
H	Hauteur	77.77	0,5		/1
I	Grosse portée dessus Avec dépouille	70.7	/1		/1
J	En dessous du R2	8.5	/2		/1
K	En dessous du R2	8.5			/1
L	En dessous du R2	8.5			/1
M	En dessous du R2	8.5			/1
N	Diagonale bossage	207.125	/4		/1
O	Diagonale bossage	207.125			/1
P	Entraxe bossage	146.46	/2		/1
Q	Entraxe bossage	146.46			/1
R	Entraxe bossage	146.46			/1
S	Entraxe bossage	146.46			/1
T	Épaisseur patte sans dépouille	32.32	/1		/1
		TOTAL	/20		/20

	Spécialité : Outillages dominante modelage CORRIGE	5 0372	Session 2005
	EP2 : Contrôle		C 1/1