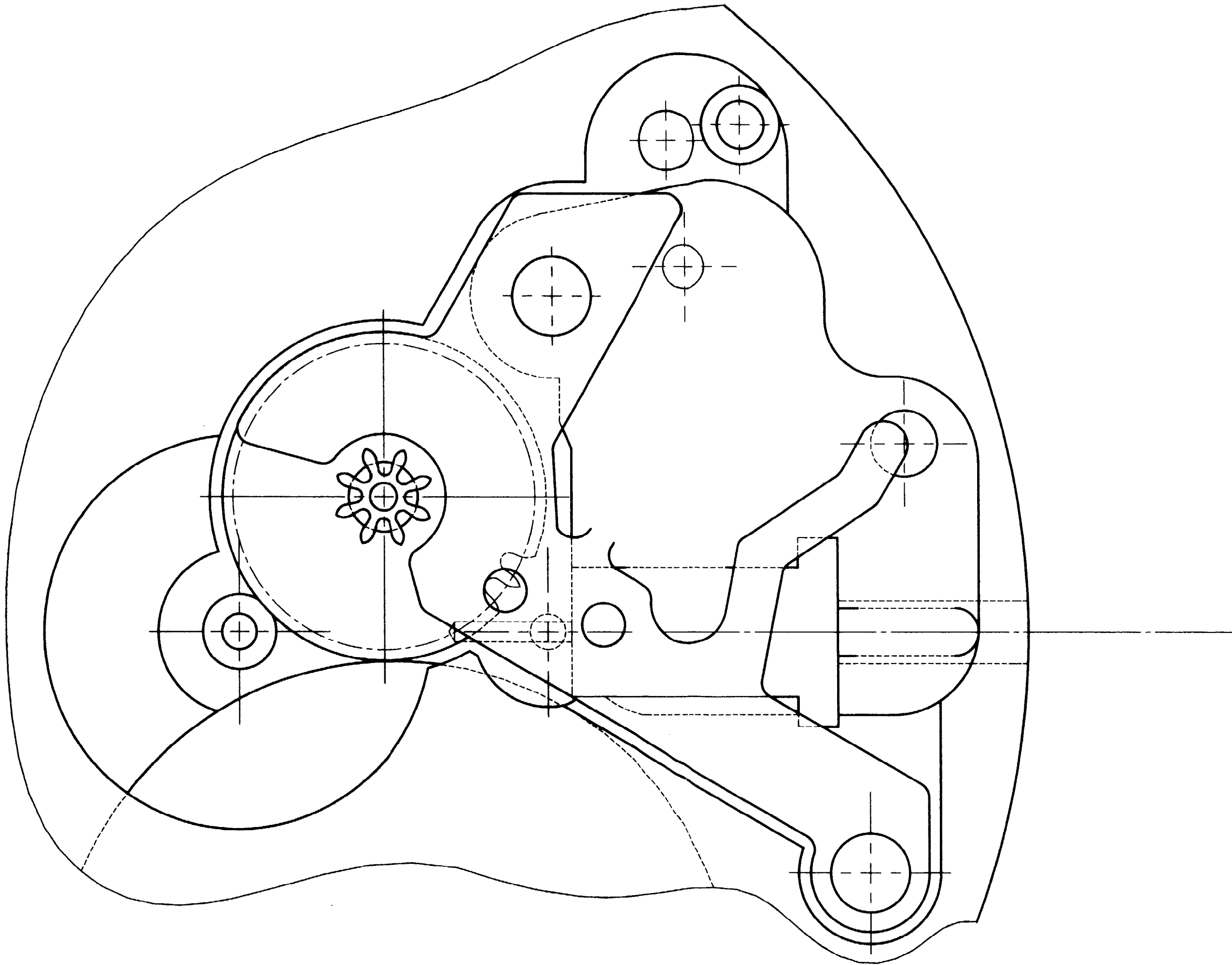


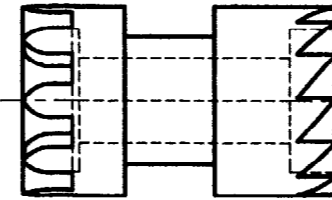
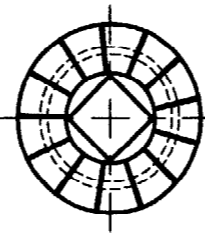
| | | | | |
|-------------------|---------------------------|--------------------------|----------------|-----------|
| Echelle: 5:1 | | ÉCLATÉ DU SYSTÈME | | |
| C.A.P. HORLOGERIE | | CODE : 50 25 131 | DURÉE : 4 H 00 | COEF. : 4 |
| SUJET | EP1- EXPRESSION TECHNIQUE | | SESSION : 2005 | PAGE 4/6 |



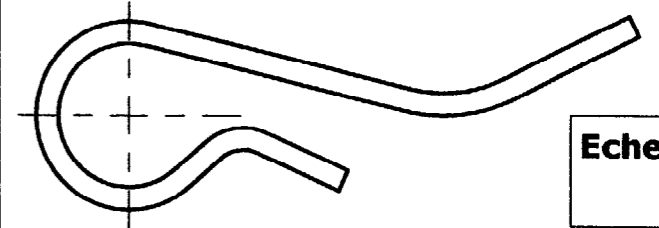
| | | | | |
|-------------------|---------------------------|--------------------------------|----------------|-----------|
| Echelle: 10:1 | | POSITION MISE A L'HEURE | | |
| C.A.P. HORLOGERIE | | CODE : 50 25 131 | DURÉE : 4 H 00 | COEF. : 4 |
| SUJET | EP1- EXPRESSION TECHNIQUE | | SESSION : 2005 | PAGE 5/6 |



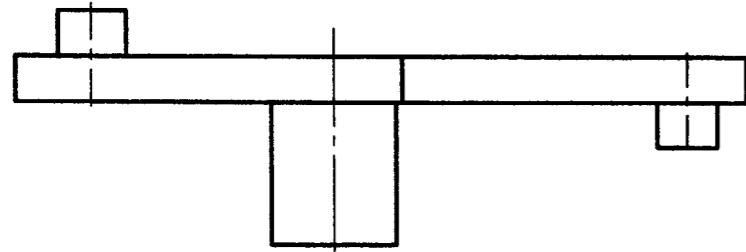
Echelle: 1:1



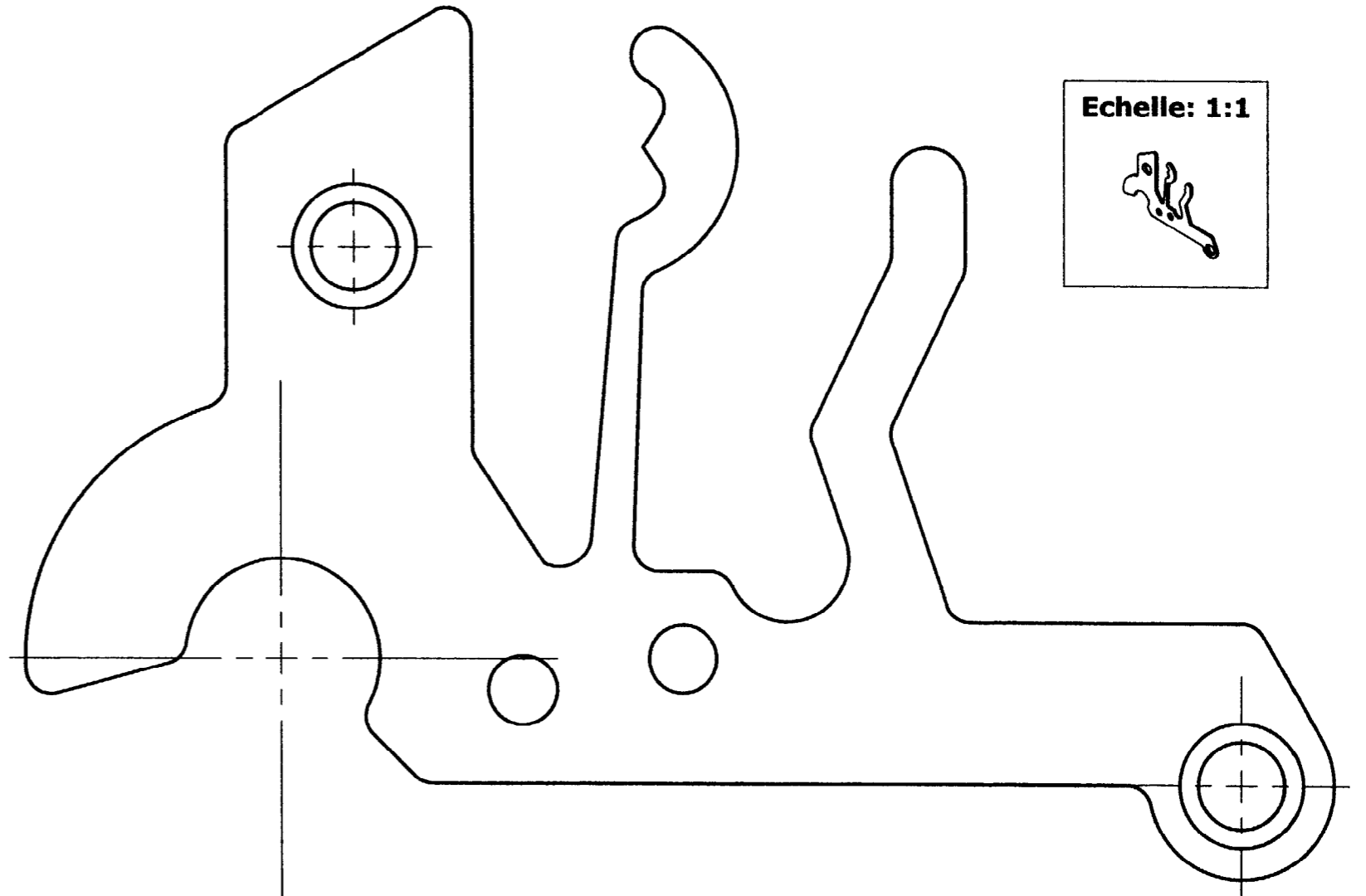
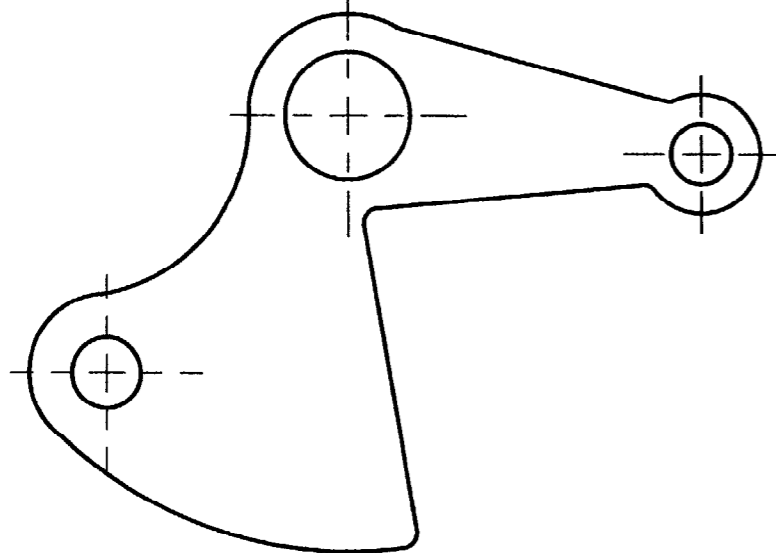
Echelle: 1:1



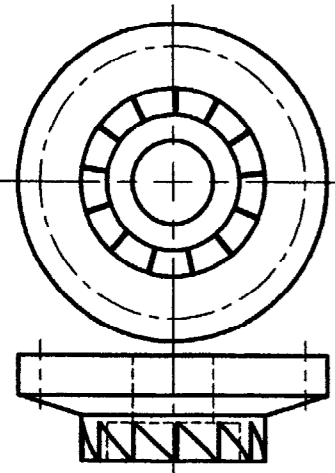
Echelle: 1:1



Echelle: 1:1



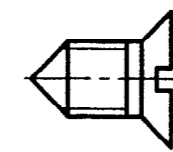
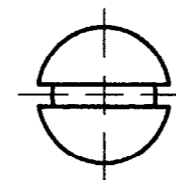
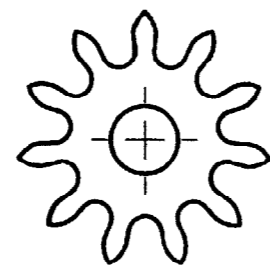
Echelle: 1:1



Echelle: 1:1



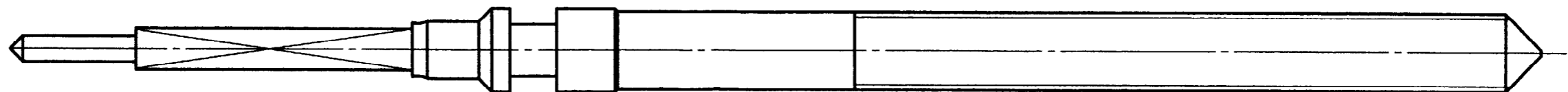
Echelle: 1:1



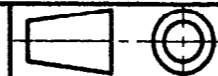
Echelle: 1:1



Echelle: 1:1



Echelle: 10:1



PIÈCES DU MONTAGE

C.A.P. HORLOGERIE

CODE : 50 25 131

DURÉE : 4 H 00

COEF. : 4

SUJET

EP1- EXPRESSION TECHNIQUE

SESSION : 2005

PAGE 6/6