

B.E.P. Maintenance des Véhicules Automobiles

C.A.P. Mécanicien en Maintenance des Véhicules

Option A : Véhicules Particuliers

EP 1-1

Communication Technique

Dossier Sujet

Il est demandé aux candidats :

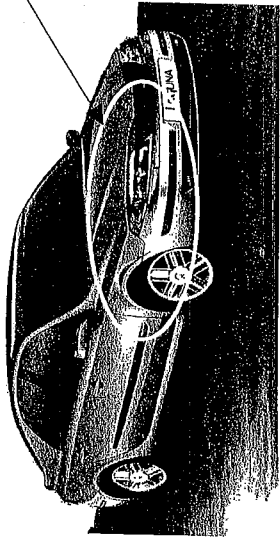
- De contrôler que votre dossier travail soit complet.
- D'inscrire votre nom, prénom et N° d'inscription sur la copie double "modèle EN" qui sert de chemise à votre dossier travail
- De ne pas dégrafer les feuilles.
- De vous servir du dossier ressources pour répondre aux questions du dossier travail.
- De contrôler que votre dossier ressource soit complet
- De vérifier que toutes les feuilles soient remplies à la fin de l'épreuve
- De rendre ces deux dossiers en fin d'épreuve.

CONSEIL AU CANDIDAT

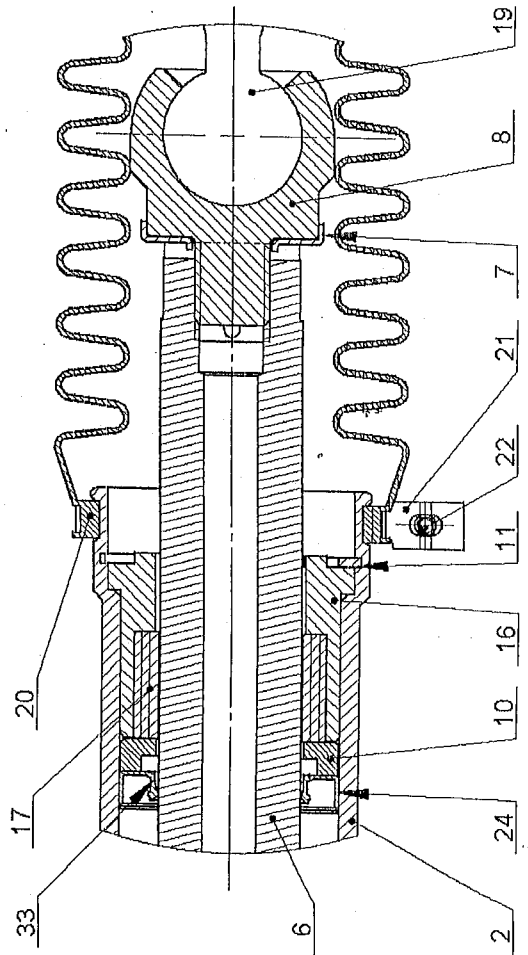
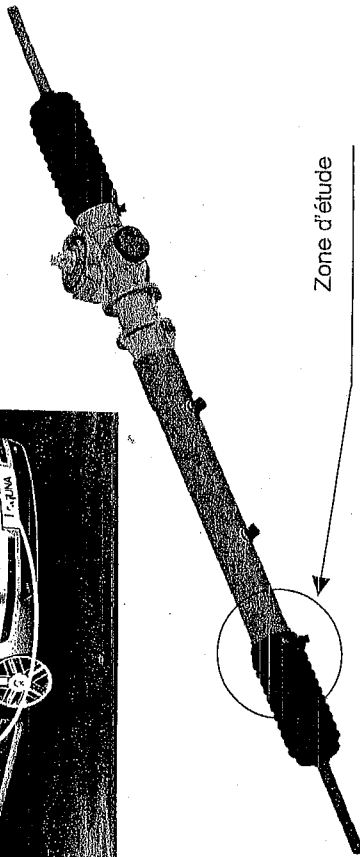
Il est conseillé de prendre connaissance des informations contenues dans le dossier Ressource avant de répondre aux questions posées sur le sujet

Groupement inter académique II Session:	2005	Code :	510-25202R – 500-25205R
Examen :	B.E.P. MVA - C.A.P. MMV	Option :	A : Véhicules Particuliers
Épreuve :	EP 1 : Communication Technique		1 ^{ère} partie
SUJET	Date :	Durée :	1h30 Coefficient : Cap : 1 – BEP : 0,75 Page 1 sur 9

DIRECTION A ASSISTANCE VARIABLE ET VERIN INTEGRE D'UNE RENAULT LAGUNA



Objet d'étude :
Direction



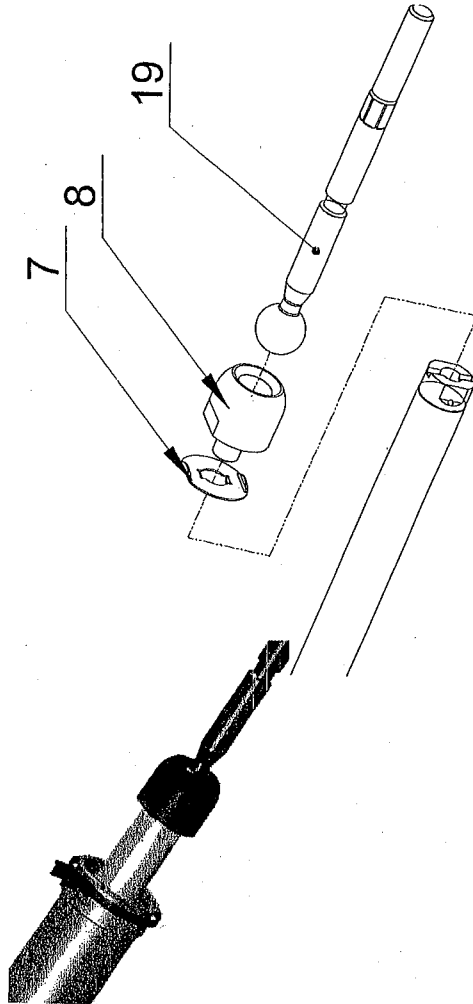
Question n°1 :

identifiez sur l'extrait de plan d'ensemble page 2/9 la tige du piston crémaillère rep. 6 faisant l'objet de notre étude en la coloriant en bleu. Toutes les surfaces vues seront colorisées.

Question n°2 :

Coloriez en vert la pièce rep. 7 sur l'extrait de plan d'ensemble page 2/9. Expliquez brièvement la fonction de la pièce rep. 7.

Question n°3 :



Les pièces rep. 8 et rep. 19 sont emboîtées l'une dans l'autre. Indiquez le nom des surfaces en contact :

.....
Citez le nom de la liaison ainsi réalisée ?
.....

Question n°4 (voir DR 6/9) :

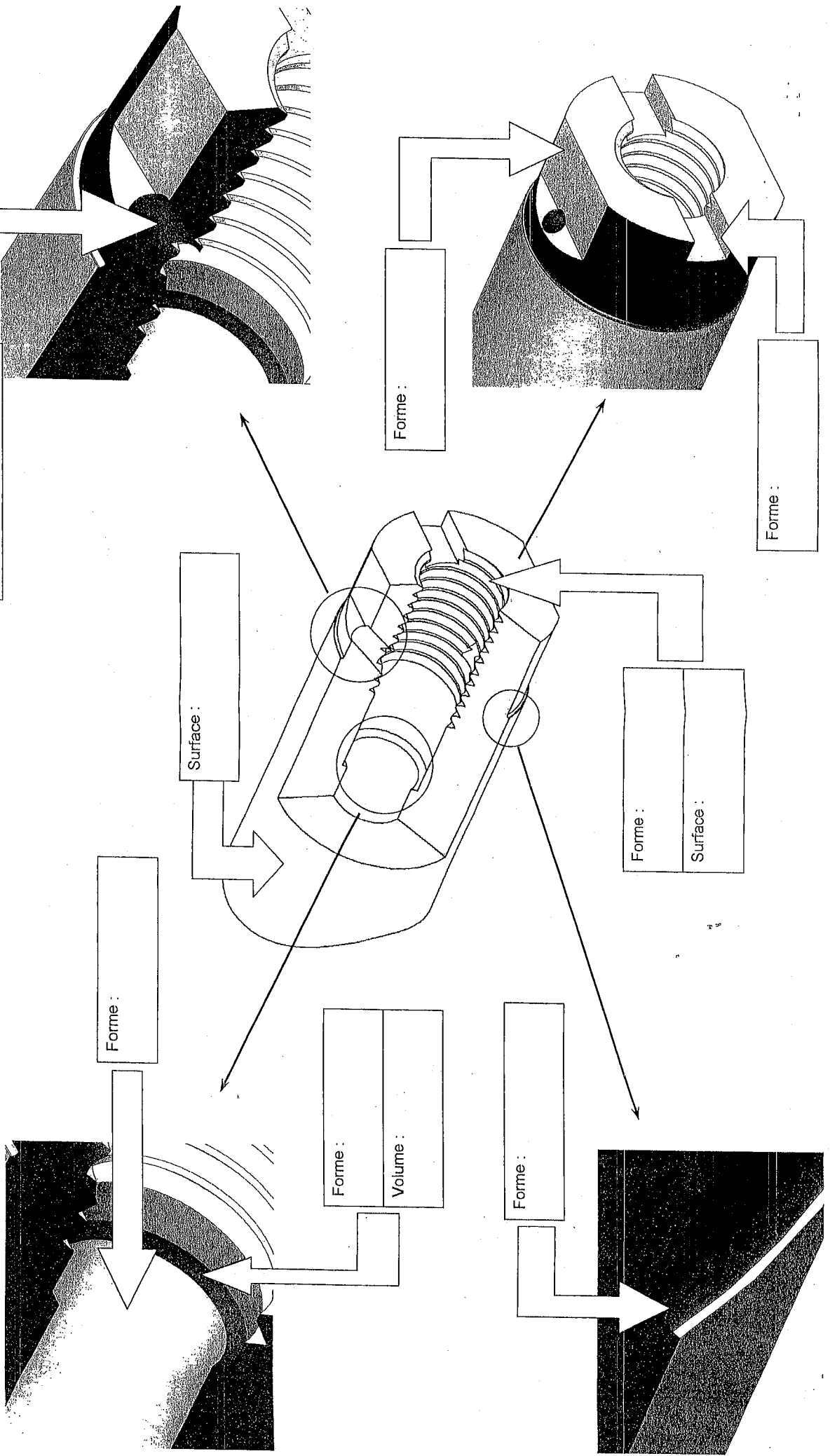
Page 4/9 et 5/9, différentes vignettes représentant des agrandissements de la tige du vérin de crémaillère sont représentées. Les flèches indiquent des formes couramment employées en construction.

Associez à ces formes le nom du vocabulaire technique qui convient le mieux pour les décrire.

Question n°5 :

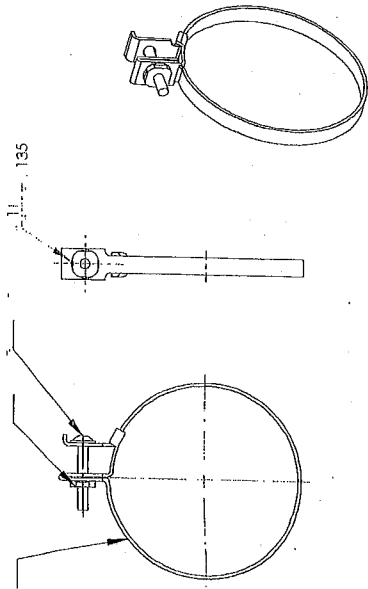
Deux volumes et deux surfaces élémentaires sont également indiqués sur les vignettes de cette page.

Identifiez ces volumes-en complétant les cases avec le nom correct. Identifiez et nommez de manière exacte les surfaces indiquées.



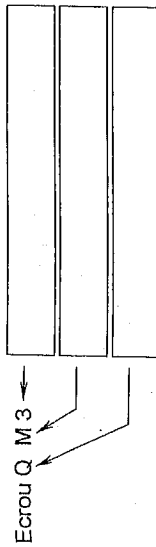
Question n°6 (Voir DR 3/9, DR 4/9, DR 5/9) :

Le soufflet de protection de la tige de vérin est maintenu en position par collier. Indiquez les repères manquants sur le plan ci-dessous.



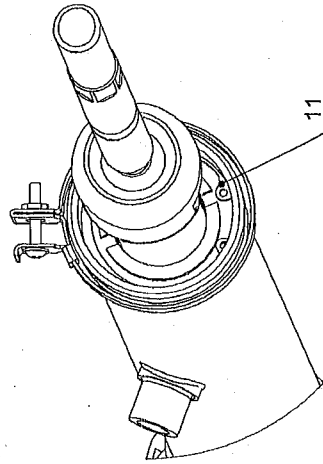
Expliquez comment l'écrou est fixé sur le collier :

Expliquez alors chaque terme de la désignation normalisée de l'écrou.



Question n°7 :

Sur l'image ci-contre, nous voyons la pièce rep. 11 sous un angle plus explicite. Donnez le nom et la fonction de cette pièce :



Indiquez sa désignation normalisée sachant que l'alésage a un diamètre $\varnothing = 45\text{mm}$

Question n°8 :

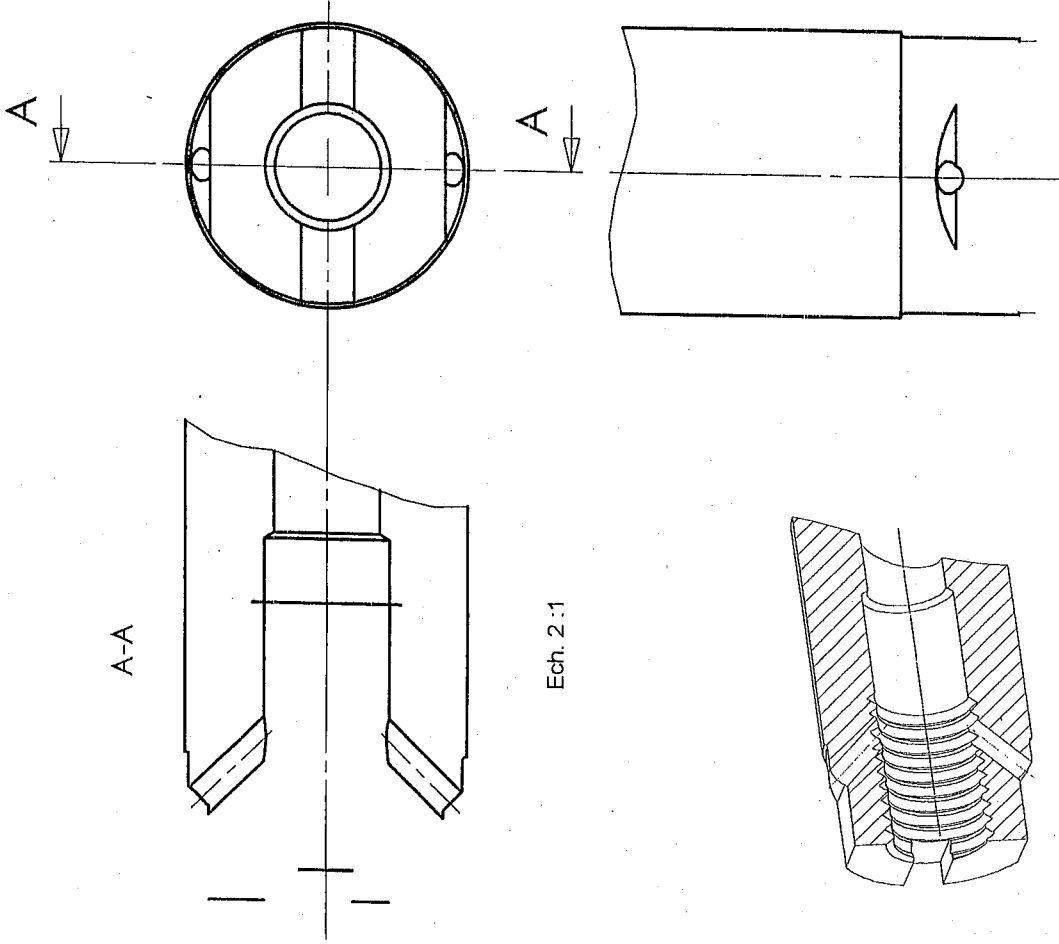
Complétez le dessin de définition, à l'échelle 2/1, de l'extrémité de la tige crémaillère rep. 6 en respectant les règles du dessin technique :

- question n°8.1 : les arêtes manquantes de la vue de face.
- question n°8.2 : la coupe **A-A**.
- question n°8.3 : la vue de dessus.

Remarque : aucune arête cachée n'est demandée.

Question n°9 :

Cotez sur la vue de droite le diamètre nominal du taraudage. On tiendra compte des règles de cotation et de désignation des filetages. Le pas normalisé est de 2 mm.



Question	Indicateur	Critères					Note
		4	2	1	0		
1	Le coloriage est correctement effectué		1 erreur	2 erreurs	1 erreurs	0 +2 erreurs	/2
	Le coloriage est correctement effectué			Sans erreur			/1
2	La fonction est exacte			Sans erreur			/1
	Les surfaces en contact sont correctes			Sans erreur			/1
3	La liaison est correcte			Sans erreur			/1
	Le vocabulaire technique est correctement associé aux formes	Sans erreur	1 erreur	2 erreurs		+2 erreurs	/4
4	Les volumes sont exacts			Sans erreur			/1
	Les surfaces sont exactes			Sans erreur			/1
5	Le repérage est correct		Sans erreur			1 erreur	/2
	Le mode d'assemblage de l'érou est exact			Sans erreur			/1
6	Les termes sont correctement explicités		Sans erreur	1 erreur		+1 erreur	/2
	Le nom est exact			Sans erreur			/1
7	La fonction est correcte		Sans erreur				/2
	La désignation est exacte			Sans erreur			/1
8.1	La vue de face est correcte et répond aux normes de dessin			Sans erreur		1 erreur	/1
	La coupe A-A est correcte et répond aux normes de dessin	Sans erreur	1 erreur	2 erreurs		+2 erreurs	/4
8.2	La vue de dessus est correcte et répond aux normes de dessin		Sans erreur	1 erreur		+1 erreur	/2
	Le filetage est correctement coté		Sans erreur			1 erreur	/2
9	Points possibles par question	4	2	1	0		
	Total des points						/30

C.a.p. Note non arrondie : / 20

B.e.p. Note non arrondie : / 15