

BEP MAINTENANCE DE VÉHICULES

CAP MÉCANICIEN EN MAINTENANCE DE VÉHICULES OPTION A

Option : Véhicules particuliers

SESSION 2005

EP1-2

COMMUNICATION TECHNIQUE

DOSSIER CORRIGE

TRAVAIL DEMANDE

Il est demandé aux candidats :

- De contrôler que votre dossier travail soit complet.
- D'inscrire votre nom, prénom et N° d'inscription sur la copie double "modèle EN" qui sert de chemise à votre dossier travail
- De ne pas dégrafer les feuilles.
- De vous servir du dossier ressources pour répondre aux questions du dossier travail.
- De contrôler que votre dossier ressource soit complet
- De vérifier que toutes les feuilles soient remplies à la fin de l'épreuve
- De rendre ces deux dossiers en fin d'épreuve.

Nota : les codes ex (S6.1) correspondent au repérage par rapport au référentiel. Il ne faut pas les prendre en compte dans les questions.

Groupement inter académique II	Session:	2005	Code : 510-25202 R - 500-25205 R
Examen :	BEP MVA – CAP MMVA		
Épreuve :	EP1 Communication technique	2ème partie	
SUJET	Date :	Durée : 2h30	Coefficient : CAP_3 - BEP_1,75
			Page 1 sur 12

NOTE FINALE EN CAP

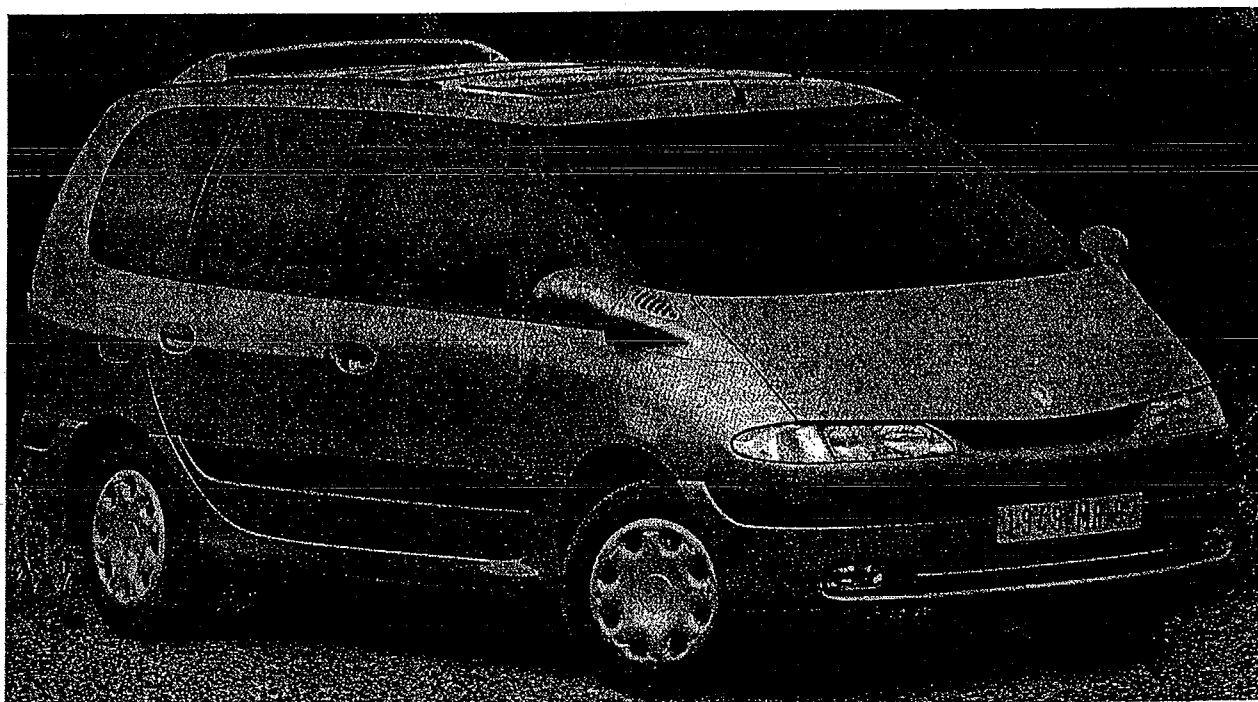
	Note non arrondie	Coefficient	Note non arrondie
EP1-1	/20	1	/20
EP1-2	/20	3	/60
		TOTAL	/80

Mise en situation

Mr Marie possède un véhicule Renault Espace Diesel qui présente différents dysfonctionnements.

Plainte du client :

- Des fumées importantes à l'échappement accompagnées d'un manque de puissance.
- Un embrayage qui patine.
- Une insuffisance de freinage.
- Un dégivrage de lunette arrière qui ne fonctionne pas.



Pour répondre à l'attente de votre client, vous allez donc effectuer une mise au point du moteur.

Q1) (S6.1) Citez trois réglages qui influencent le fonctionnement du moteur diesel avec un système d'injection classique :

14

- Exemple : Calage de distribution
- Calage de la pompe d'injection
- Pression d'ouverture des injecteurs
- Le jeu aux soupapes

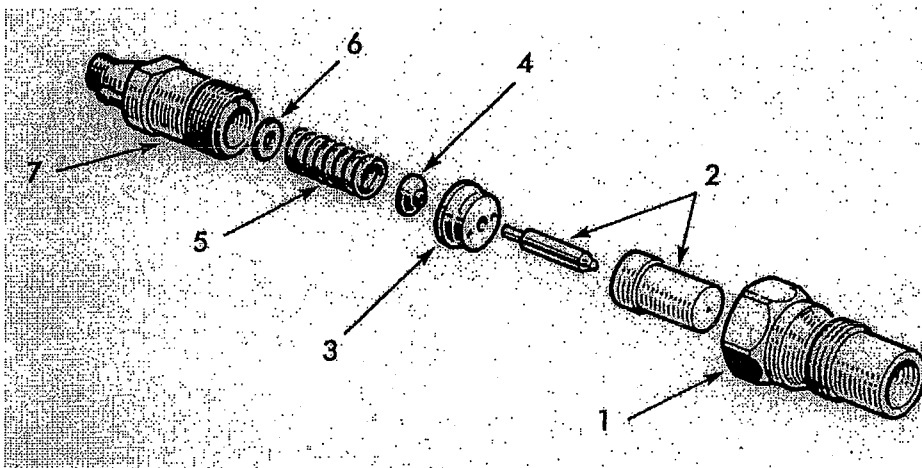
Q2) (S3) Donnez la fonction des organes ci-dessous :

14

Organe	Fonction
<i>Exemple Réservoir</i>	<i>Permet de stocker le carburant proprement</i>
Filtre à carburant	<i>Retenir les particules contenues dans le carburant</i>
Pompe d'injection	<i>Doser et distribuer le carburant</i>
Injecteur	<i>Pulvériser le carburant</i>

Q3) (S4) Complétez la nomenclature de l'ensemble ci-dessous.

12

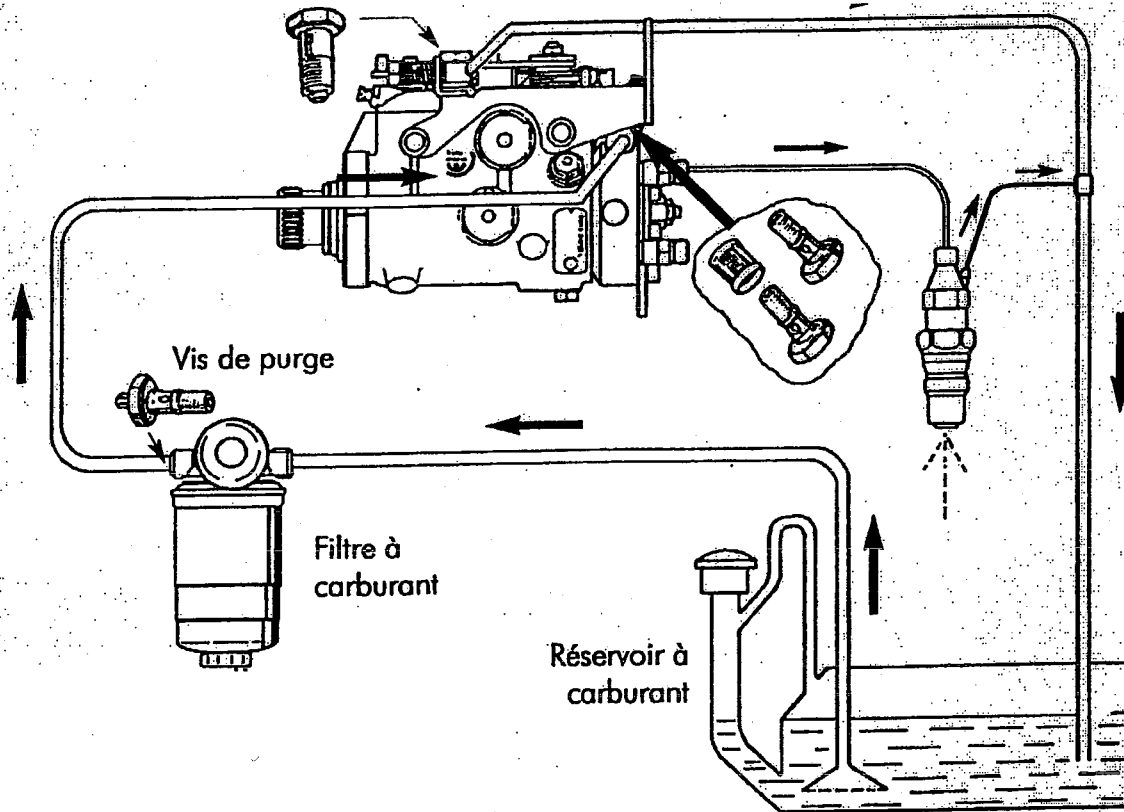


- 1 : Ecrou du porte injecteur
- 2 : *Injecteur (aiguille + buse)*
- 3 : Entretoise
- 4 : Poussoir
- 5 : *Ressort de tarage*
- 6 : *cale de réglage*
- 7 : *Porte injecteur*

Q4) (S5.1) Sur le schéma ci-dessous, repassez :

12

- en bleu le circuit basse pression.
- en vert le circuit haute pression.
- en pointillé bleu le circuit de retour.



Q5) (S2) Citez trois contrôles à effectuer sur les injecteurs.

14

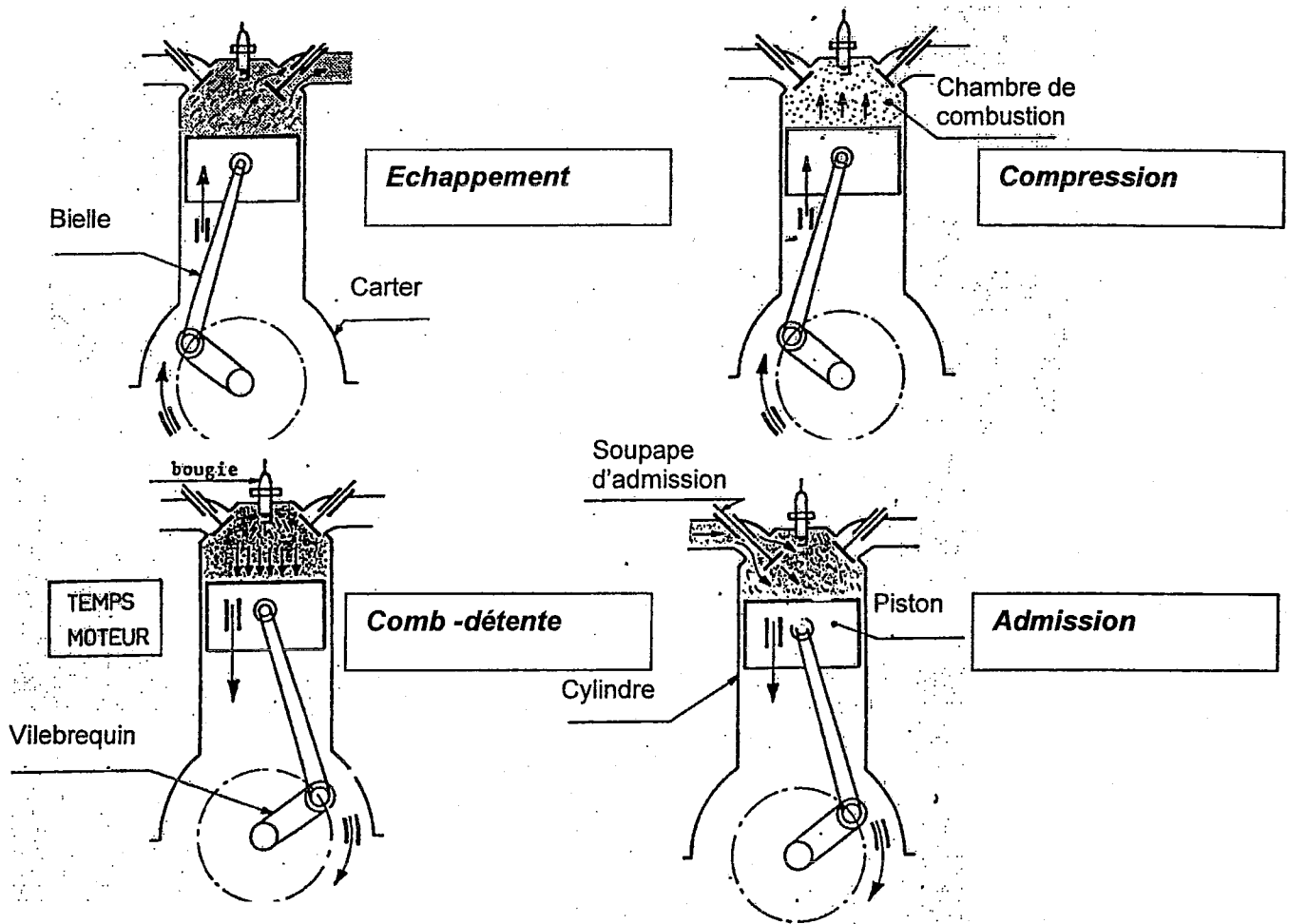
- *Pression d'ouverture*
- *Étanchéité*
- *Forme du jet*
- *Ronflement*

Q6) (S7) Indiquez deux précautions à prendre lors du contrôle des injecteurs pour respecter la sécurité des personnes.

12

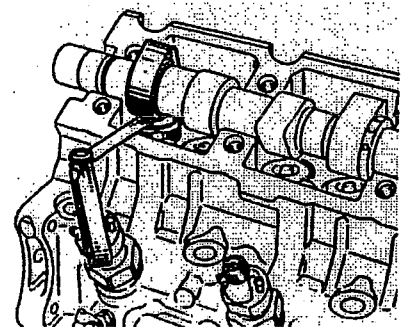
- *Mettre l'aspiration, ne pas mettre le doigt sous le jet d'injecteur, fixer et diriger l'injecteur correctement*

Q7) (S5.1) Indiquez le nom des différentes phases de fonctionnement schématisées ci-dessous (attention les schémas sont placés dans le désordre) 14



Q8 a) (S6.1) Vous devez effectuer le réglage représenté ci-contre avec la méthode balance (ordre d'allumage 1.3.4.2). Complétez le tableau ci-dessous 14

Valeurs du réglage constructeur	
Soupape d'échappement : <u>0.30 mm</u>	
Soupape d'admission : <u>0.20 mm</u>	
Cylindre à positionner	Cylindre à régler
1	4
3	2
4	1
2	3



Q8 b) (S6.1) Complétez le tableau en indiquant la valeur des pastilles à remplacer sur le cylindre 1.

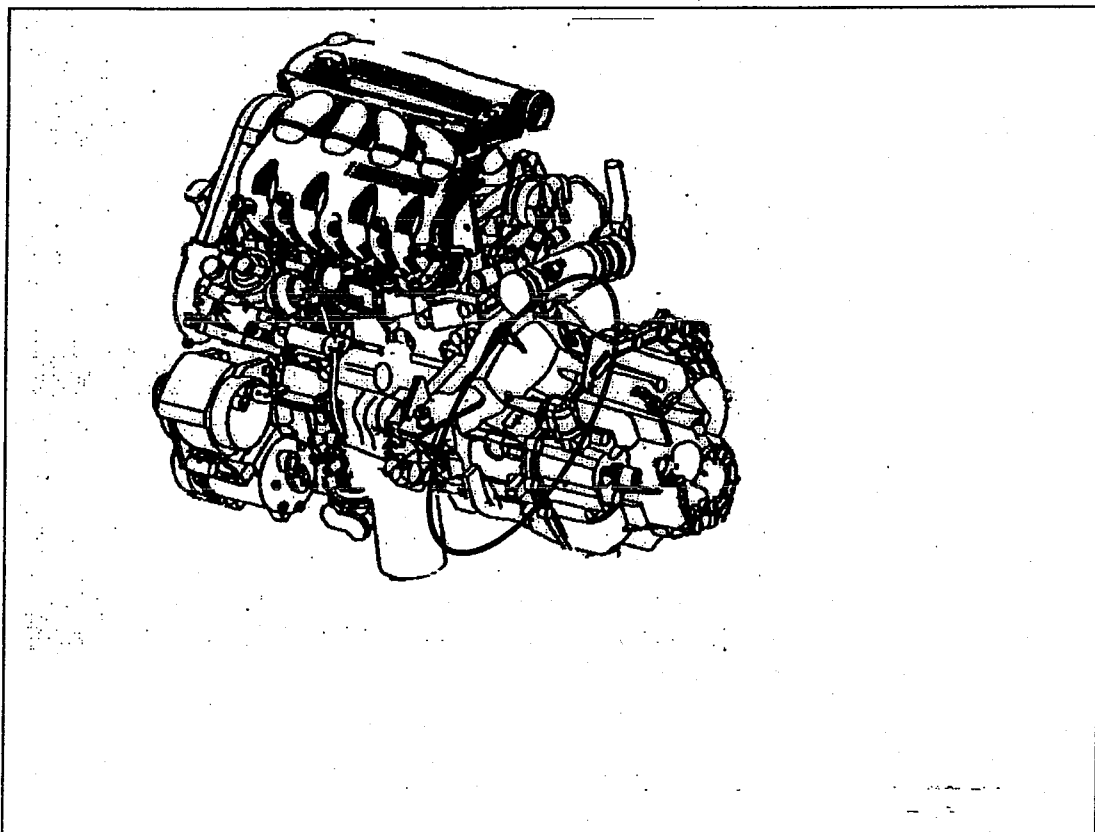
/2

	Cylindre 1	
	Admission	Echappement
Jeu constructeur	0.20	0.30
Jeu mesuré	0,15 mm	0,40 mm
Epaisseur des pastilles existantes	3,05 mm	3,15 mm
Epaisseur des nouvelles pastilles	3 mm	3.23 mm

L'embrayage de votre client patine, vous devez le remplacer.

Q9) (S1) Sur le dessin ci-dessous. Entourez la partie correspondante à l'embrayage.

/1



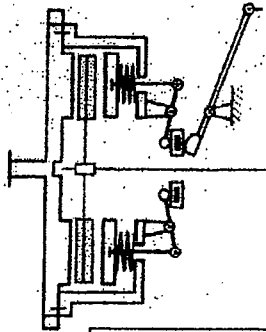
Q10) (S3) Citez la fonction de l'embrayage.

12

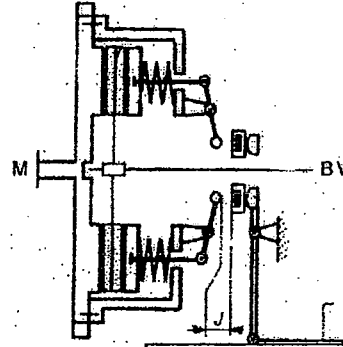
-Les notions de rompre et transmettre le couple moteur progressivement sont attendues.

Q11) (S5.1) Identifiez sur les schémas ci-dessous les phases de fonctionnement de l'embrayage.

12



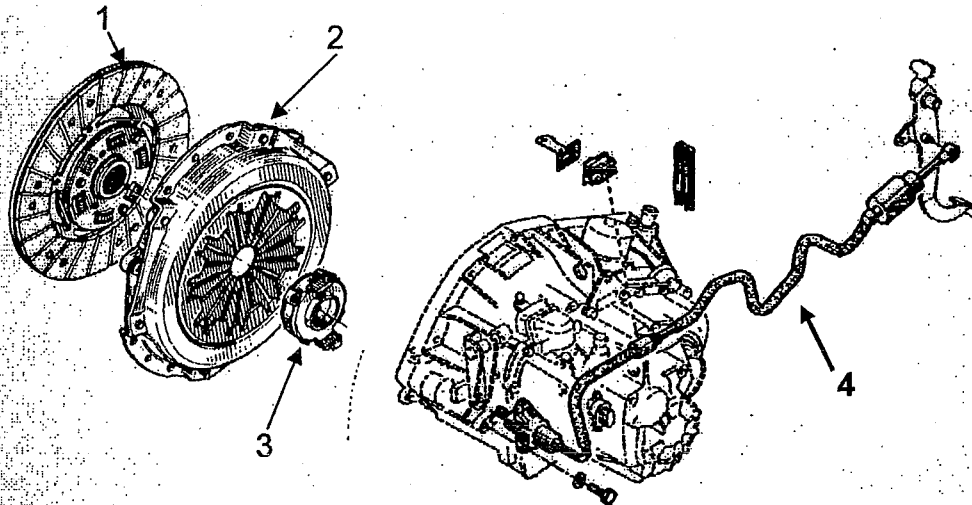
Débrayé



Embrayé

Q12) (S4) Complétez la nomenclature de l'embrayage ci-dessous.

14



N°	NOMS	FONCTION
1	Disque	Notion de transmission du couple à l'arbre primaire est attendue.
2	Mécanisme	Permet de créer un effort presseur sur le disque.
3	Butée	Assure la liaison entre la fourchette et le diaphragme en limitant l'usure.
4	Commande hydraulique	Transmet l'effort de la pédale à la butée.(+ confort)

Q13) (S6.1) La butée est en appui constant, lorsque l'épaisseur du disque diminue, indiquez ce qui se passe au niveau de la pédale.

/2

La pédale se relève

Q14) (S7) En fin d'intervention vous remontez les roues sur le véhicule. Citez deux précautions à prendre sur ces roues pour garantir la sécurité de votre client.

/2

*-Couple de serrage et pression des pneumatiques
respecter l'emplacement des roues.*

**Votre client se plaint d'une insuffisance de freinage.
Vous allez contrôler le système dans son ensemble.**

Q15) (S2) Indiquez les contrôles à effectuer sur les éléments suivants dans le tableau ci dessous :

/4

Nom des éléments	Contrôles à réaliser
Disque	<i>Contrôle visuel : Etat de surface, rayures, propreté etc.... Contrôle géométrique : épaisseur et voile</i>
Plaquette	<i>Contrôle visuel : Etat de surface, rayures, propreté etc.... Contrôle géométrique : épaisseur</i>
Tambour	<i>Contrôle visuel : Etat de surface, rayures, propreté etc.... Contrôle géométrique : diamètre, ovalisation</i>
Mâchoire	<i>Contrôle visuel : Etat de surface, rayures, propreté etc.... Contrôle géométrique : épaisseur</i>

Q16) (S6.1) Vous avez relevé les pressions de freinage suivantes sur le véhicule à vide.

Entourez la pression non conforme (à l'aide du document ressource).

12

Avant = 100 bars

Arrière = 20 bars

Justifiez votre

réponse :

Q17) (S6.1) Indiquez le nom de l'organe sur lequel vous agissez pour régler la pression de freinage défectueuse.

Compensateur de freinage

12

Q18) (S61) Justifiez la raison pour laquelle il faut remplacer un liquide de frein.

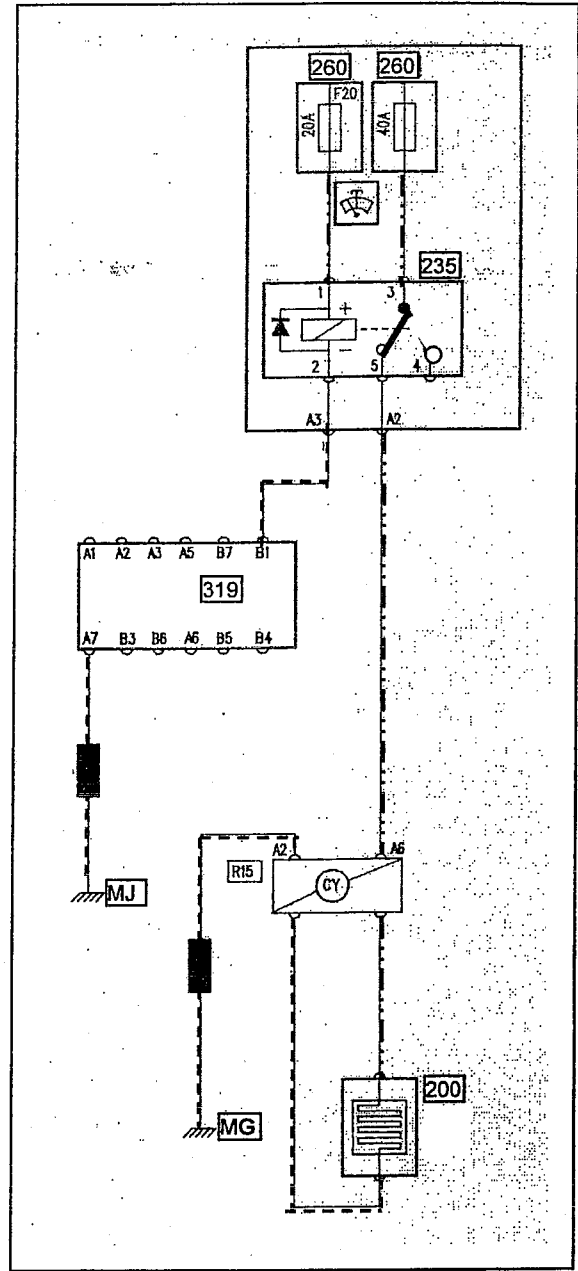
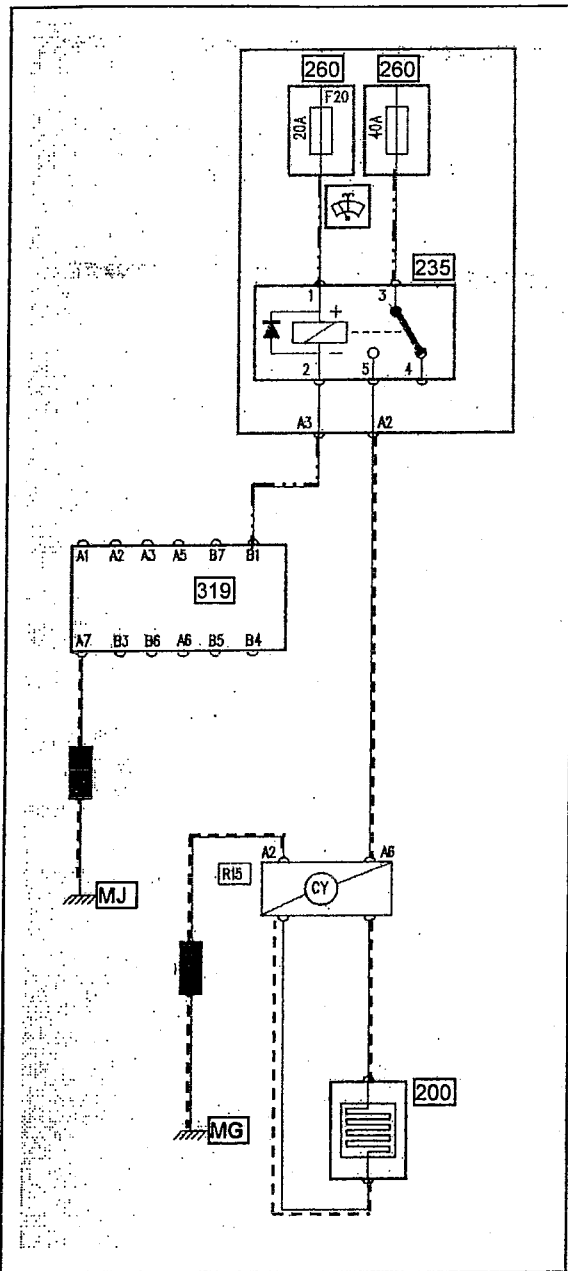
12

Les notions de température d'ébullition ou d'hygrométrie sont attendues.

Afin de résoudre le problème du dégivrage arrière, vous devez utiliser le schéma suivant.

Dégivrage inactif

Dégivrage actif



Q19) (S4) Complétez la nomenclature du circuit ci-dessus en indiquant le nom des éléments.

260 : Fusible

R2 et R15 : raccord

12

235 : Relais

200 : lunette arrière

MG et MJ : Masses

319 : commande de dégivrage

Q20) (S5.1) Surlignez sur les deux schémas feuille 10/12 (puissance et commande)

/4

En bleu les parties des circuits au potentiel – -----
En rouge les parties des circuits au potentiel + -----

Q21) (S4) Donnez le rôle de l'organe repéré 260 sur le schéma électrique.

/2

La notion de protection contre les courts circuits est attendue

Q22) (S7) Citez les conséquences si le client remplace l'organe 260 par un de calibre plus important.

/2

Risque de destruction du circuit ou risque d'incendie.

ÉVALUATION DE L'ÉPREUVE EP 1-2

Compétences/ savoirs	QUESTIONS	INDICATEURS	Critères					Note	Barème
			4	2	1	0			
S6.1	Question N° 1 PAGE 3/12	Les réglages proposés sont cohérents.	sans erreur	1 erreur	2 erreurs	+2 erreurs		4	
S3	Question N° 2 PAGE 3/12	Les fonctions sont exactes	sans erreur	1 erreur	2 erreurs	+2 erreurs		4	
S4	Question N° 3 PAGE 3/12	La nomenclature est exacte.		Sans erreur	2 erreurs	+4 erreurs		2	
S5.1	Question N° 4 PAGE 4/12	Toutes les indications fournies sont exactes.		Sans erreur	1 erreur	+2 erreurs		2	
S2	Question N° 5 PAGE 4/12	Les contrôles sont exacts.	Sans erreur	1 erreur	2 erreurs	+2 erreur		4	
S7	Question N° 6 PAGE 4/12	Les sécurités sont cohérentes		Sans erreur	1 erreur	+1 erreur		2	
S5.1	Question N° 7 PAGE 5/12	Les phases de fonctionnement sont identifiées.	Sans erreur	1 erreur		+1 erreur		4	
S6.1	Question N° 8a PAGE 5/12	Les indications fournies sont exactes.	Sans erreur	1 erreur		+1 erreur		4	
S6.1	Question N° 8b PAGE 6/12	Calcul pastille exact		Sans erreur		1 erreur		2	
S1	Question N°9 PAGE 6/12	L'identification est correcte.			Sans erreur	+1 erreur		1	
S3	Question N° 10 PAGE 7/12	La fonction est complète.		Sans erreur		1 erreur		2	
S5.1	Question N° 11 PAGE 7/12	Les phases sont identifiées.		Sans erreur		1 erreur		2	
S4	Question N° 12 PAGE 7/12	Noms et fonctions sont correctes.	Sans erreur	1 erreur	2 erreurs	+2 erreurs		4	
S6.1	Question N°13 PAGE 8/12	L'évolution du réglage est correcte. Justification cohérente.		Sans erreur	1 erreur	+1 erreur		2	
S7	Question N°14 PAGE 8/12	Les précautions sont cohérentes.		Sans erreur	1 erreur	+1 erreur		2	
S2	Question N°15 PAGE 8/12	Les contrôles sont corrects.	Sans erreur	1 erreur	2 erreurs	+2 erreurs		4	
S6.1	Question N°16 PAGE 9/12	Le réglage défectueux est identifié. Justification cohérente.		Sans erreur	1 erreur	+1 erreur		2	
S6.1	Question N°17 PAGE 9/12	L'organe est identifié.		Sans erreur		+1 erreur		2	
S5.1	Question N°18 PAGE 9/12	La justification est cohérente.		Sans erreur		+1 erreur		2	
S4	Question N°19 PAGE 10/12	La nomenclature est correcte.		Sans erreur	1 erreur	+1 erreur		2	
S5.1	Question N°20 PAGE 11/12	Les circuits sont identifiés.	Sans erreur	1 erreur	2 erreurs	+2 erreurs		4	
S4	Question N°21 PAGE 11/12	Le rôle est correct.		Sans erreur		1 erreur		2	
S7	Question N°22 PAGE 11/12	Le risque est identifié.			Sans erreur	1 erreur		1	
TOTAL SUR							/ 60		

Note sur 20 non arrondie