

Groupement Inter Académique II

BEP MAINTENANCE DE VÉHICULES

CAP MÉCANICIEN EN MAINTENANCE DE VÉHICULES

Option B : Véhicules Industriels

SESSION 2005

EP 1.1 (1^{ère} partie)

Il est demandé aux candidats :

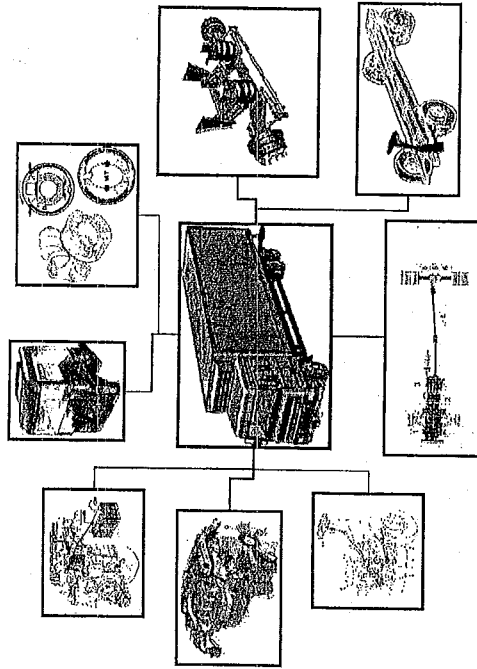
- De compléter sur la copie d'examen leur nom, prénom et n° de candidat.
- De ne pas dégrader les feuilles.
- De lire les documents remis.
- D'effectuer le travail sur les documents repérés **DT 2/5 à DT 4/5**
- D'utiliser le dossier ressources pour rechercher les informations manquantes.
- De vérifier que toutes les feuilles soient remplies à la fin de l'épreuve.
- Le barème est donné à titre indicatif.

Ce dossier comprend :

- EP 1.1 (1^{ère} partie): Communication technique (pages 2/5 à 4/5)
- Grille pour l'évaluation (pages 5/5)

Les grilles sont réservées pour la correction.

COMMUNICATION TECHNIQUE



CORRIGE

CAP	Note sur 20 non arrondie / 20
BEP	Note sur 15 non arrondie / 15

Groupement inter académique II		Session: 2005	Code : 510-25202 R - 500-25206 R
Examen : BEP MVA - CAP MMV		Option : B Véhicules industriels	
Epreuve : EP1 (1 ^{ère} partie) Communication technique			
CORRIGE	Date :	Durée : 1H30	Coefficient : CAP 1 - BEP 0,75
			Page 1 sur 5

Mise en situation

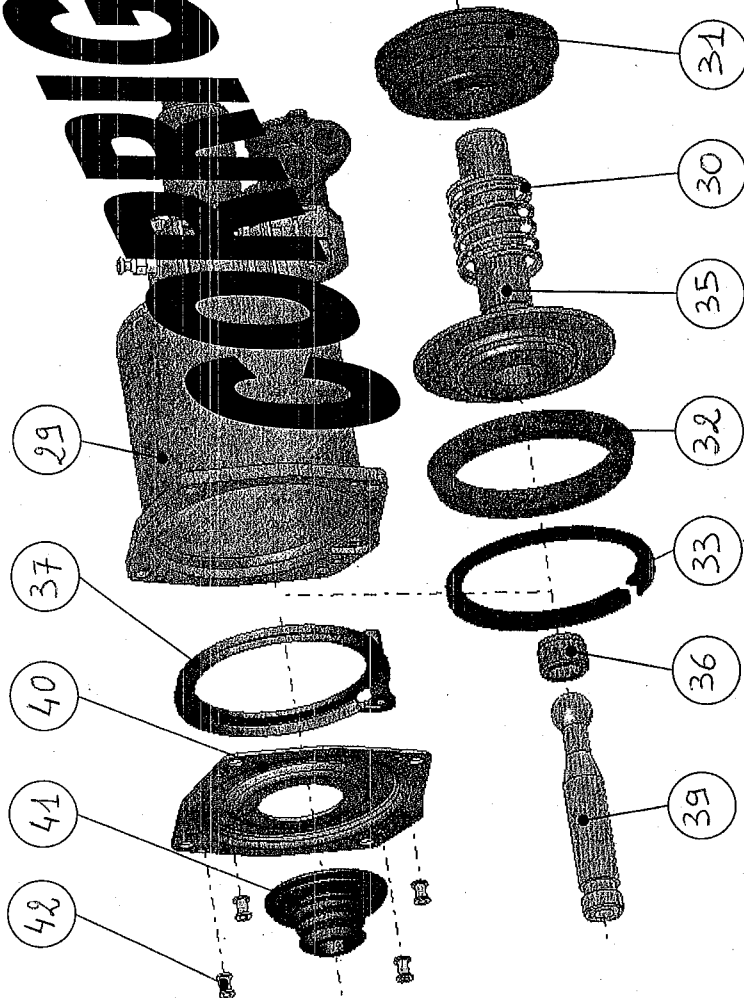
Suite à une fuite pneumatique au niveau de la garniture 32 du servo-débrayage (voir plan d'ensemble DR 3/3), votre responsable de maintenance vous demande de changer cette pièce défectueuse.

Question 1 :

Coloriez en bleu, sur la vue en coupe A-A du DT page 3/5 et sur la perspective (figure B) du DT page 3/5, la garniture 32 à remplacer.

Question 2 :

2-1) À l'aide de la gamme démontage DR page 2/3 et du plan d'ensemble DR page 3/3, repérez sur la vue en éclatée ci-dessous les pièces voisines de la garniture 32 à enlever.



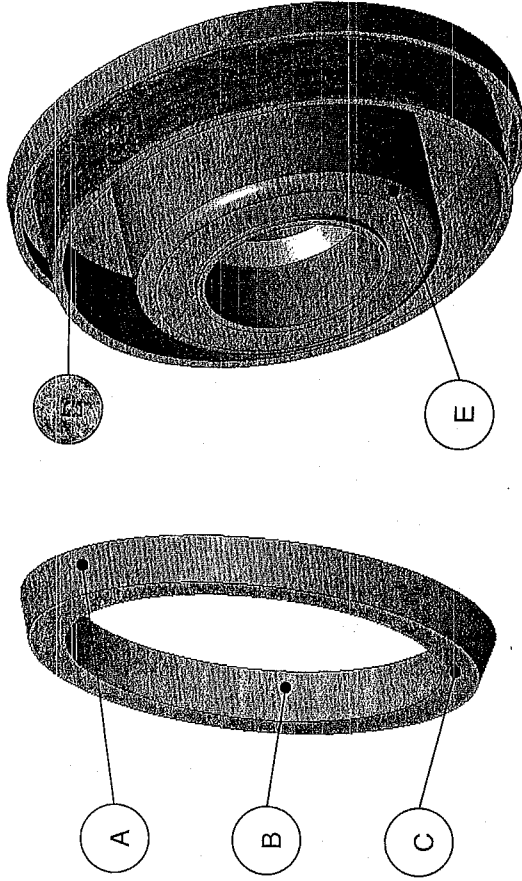
2-2) Indiquez le procédé d'assemblage entre la plaque 40 et le corps pneumatique 29 (entourez la bonne réponse) ainsi que le nom et le repère de la pièce réalisant cette fonction.

Soudage	Collage	Rivetage	Sertissage
---------	---------	----------	------------

Nom et n° du repère : ...Rivets...n° 42

Question 3 :

3-1) Définissez le type de surfaces repérées : A, B, C, D et E, sur les pièces 31 et 32, en cochant la case correspondante dans le tableau ci-dessous.

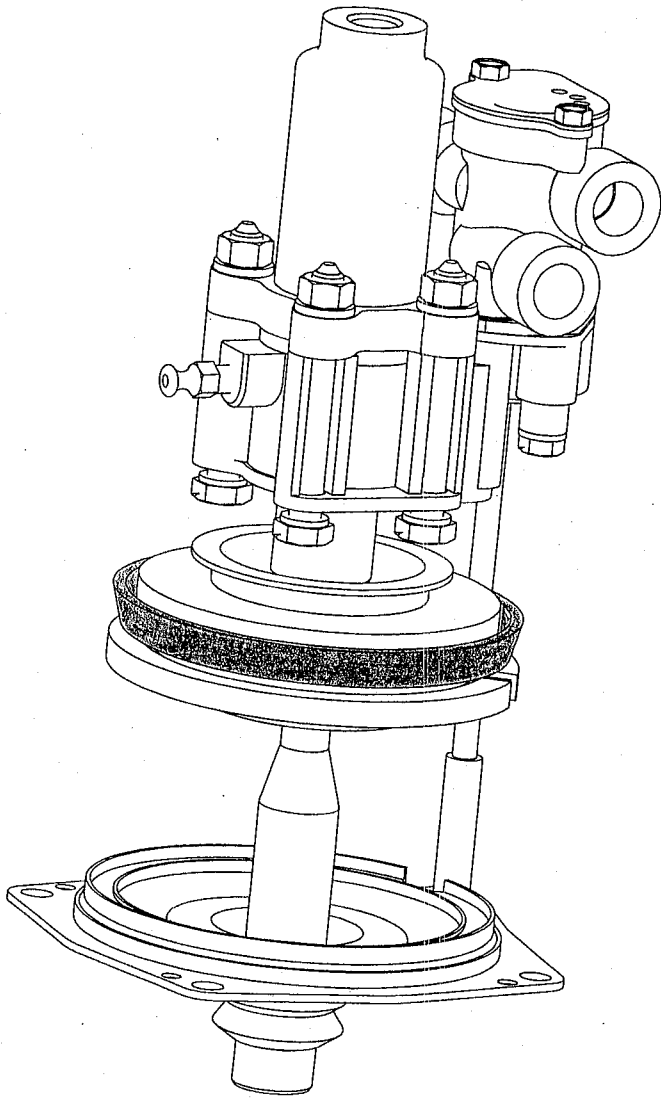
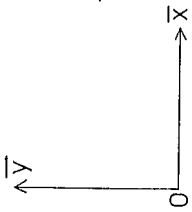


Garniture 32

Support de garniture 31

Repères surface	Plane	Cylindrique	Sphérique	Conique	Hélicoïdale	Torique
A				X		
B		X				
C	X					
D			X			
E						X

3-2) Coloriez en bleu, sur la perspective du support de garniture 31 ci-dessus, la surface qui sera en contact avec la surface B de la garniture 32.



A-A

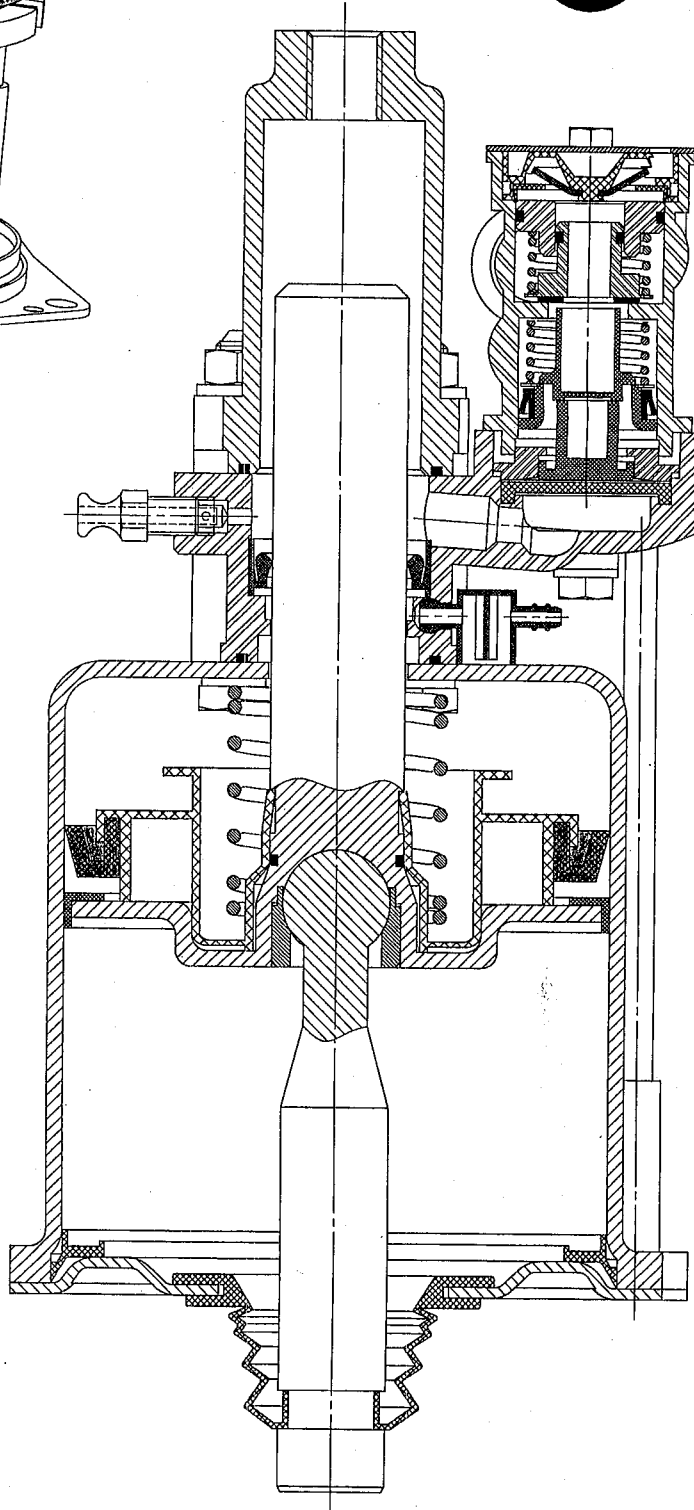


Figure B
(échelle 3:4)
pièces 29 et 30 en pièces

CORRIGE

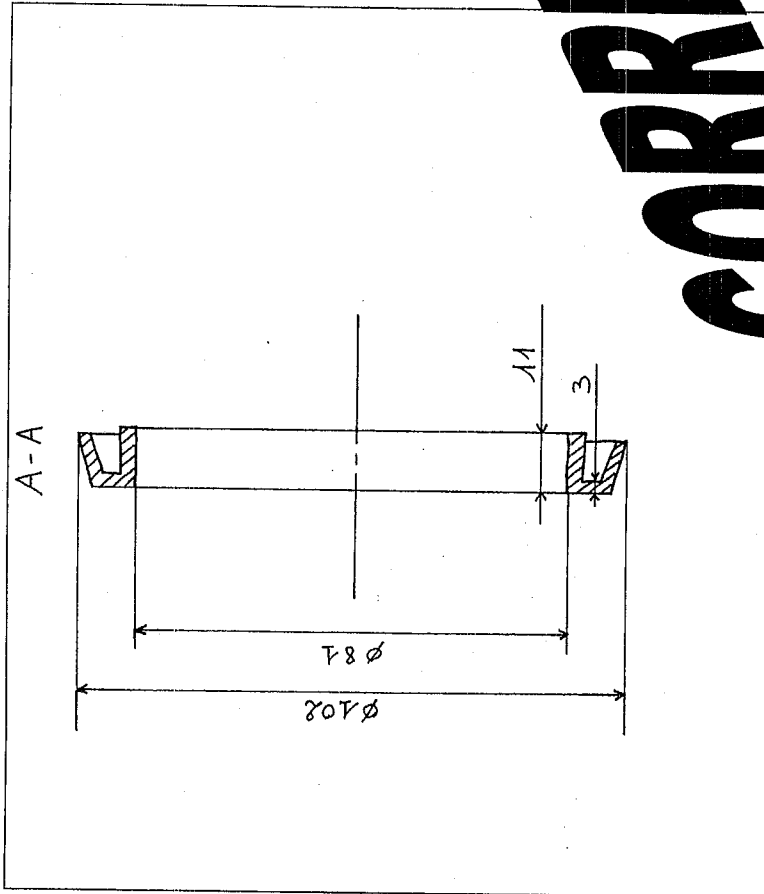
Echelle 1:1



Question 4 :

4-1) Pour commander la garniture **32** usée, vous devez transmettre, au responsable du service des pièces de rechange, un croquis lisible de cette pièce accompagné de ces cotes principales.

Dessinez, à main levée, la vue en coupe A-A de cette pièce à l'échelle 1:1 dans le cadre ci-dessous (vous pouvez vous aider du DR page 3/3).



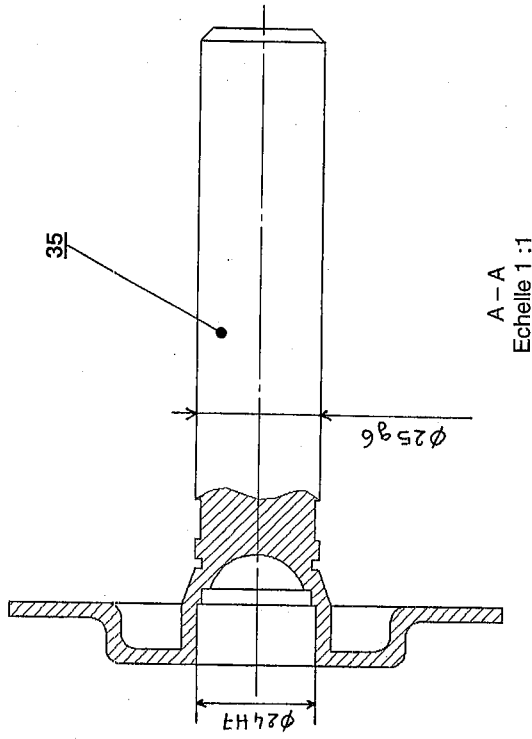
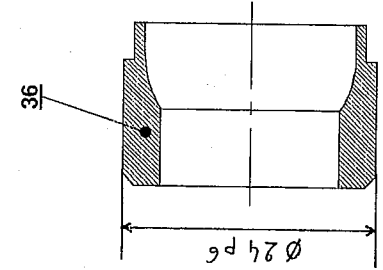
4-2) A l'aide du plan d'ensemble DR 3/3, indiquez, sur les croquis précédents que vous avez réalisés, les cotes nécessaires au montage de la garniture **32**, soit :

- Le diamètre Ø maxi en contact avec le corps **29**.
- La largeur de cette pièce.
- Le diamètre Ø intérieur en contact avec le support **31**.
- Epaisseur constante de cette pièce.

Question 5 :

Lors du remontage complet du servo-débrayage, l'ajustement entre certaines pièces est très important pour un fonctionnement optimum du système.

5-1) Reportez, sur les dessins de définition ci-dessous, les cotes tolérancées concernant le montage du clip de bielle **36** et du piston **35** ainsi que le montage du piston **35** dans le corps intermédiaire **1** (les cotes tolérancées se trouvent sur le plan d'ensemble DR page 3/3).



5-2) Donnez le type d'ajustement entre : (entourez la bonne réponse)

- le clip de bielle **36** et le piston **35**.

jeu	incertain	serrage
-----	-----------	---------

- le piston **35** et le corps intermédiaire **1**.

jeu	incertain	serrage
-----	-----------	---------

CORRIGE

CORRIGE

GRILLE D'EVALUATION EP1-1

Compétences/savoirs	QUESTIONS	INDICATEURS	Critères					Barème
			4	2	1	0	Note	
S	Q1 page 2	Le coloriage est correct.	Sans erreur	1 erreur	2 erreurs	+2 erreurs	4	
S	Q2.1 page 2	Les éléments sont correctement repérés.	Sans erreur	1 erreur	2 erreurs	+2 erreurs	4	
S	Q2.2 page 2	Les réponses sont correctes.			oui	non	1	
S	Q3.1 page 2	Les surfaces sont toutes définies.	Sans erreur	1 erreur	2 erreurs	+2 erreurs	4	
S	Q3.2 page 2	Le coloriage est correct.			oui	non	1	
		La vue en coupe est nommée.			oui	non	1	
S	Q4.1 page 4	Les formes sont respectées.	Sans erreur	1 erreur	2 erreurs	+2 erreurs	4	
		Les surfaces coupées sont hachurées.		Sans erreur	1 erreur	+1 erreurs	2	
		L'axe de symétrie est tracé.			oui	non	1	
S	Q4.2 page 4	La cotation est correcte.	Sans erreur	1 erreur	2 erreurs	+2 erreurs	4	
S	Q5.1 page 4	Les cotés sont correctement reportés.		Sans erreur	1 erreur	+1 erreurs	2	
S	Q5.2 page 4	Les réponses sont correctes.		Sans erreur	1 erreur	+1 erreurs	2	
TOTAL sur :							/ 30	

*CAP	Note sur 20 non arrondie :	/ 20
BEP	Note sur 15 non arrondie :	/ 15