

Groupement Inter Académique II

**BEP MAINTENANCE DE VÉHICULES**  
**CAP MÉCANICIEN EN MAINTENANCE DE VÉHICULES**

**Option : Cycles et Motocycles**

**SESSION 2005**

***EP1-1<sup>ère</sup> partie***

**COMMUNICATION TECHNIQUE**

**Proposition de corrigé**

**TRAVAIL DEMANDE**

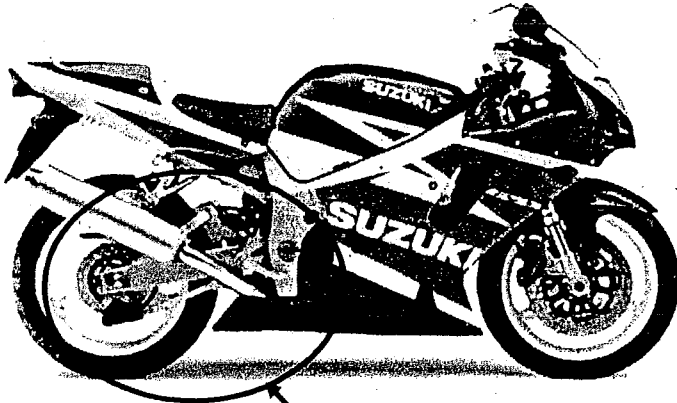
Il est demandé aux candidats :

- De contrôler que votre dossier travail soit complet.
- D'inscrire votre nom, prénom et N° d'inscription sur la copie double "modèle EN" qui sert de chemise à votre dossier travail.
- De ne pas dégrafer les feuilles.
- De vérifier que toutes les feuilles soient remplies à la fin de l'épreuve

<b>Groupement inter académique II</b>	Session:	<b>2005</b>	Code : <b>510 – 25202R 500-25208R</b>
<b>Examen : BEP Maintenance des véhicules automobiles – CAP Mécanicien en maintenance de véhicules Opt. Cycles et motos</b>			
<b>Épreuve : EP1 Communication technique</b>		<b>1<sup>ère</sup> partie</b>	
<b>Corrigé</b>	Date :	Durée : <b>1h30</b>	Coefficient
			<b>Page 1 sur 8</b>

**Mise en situation :**

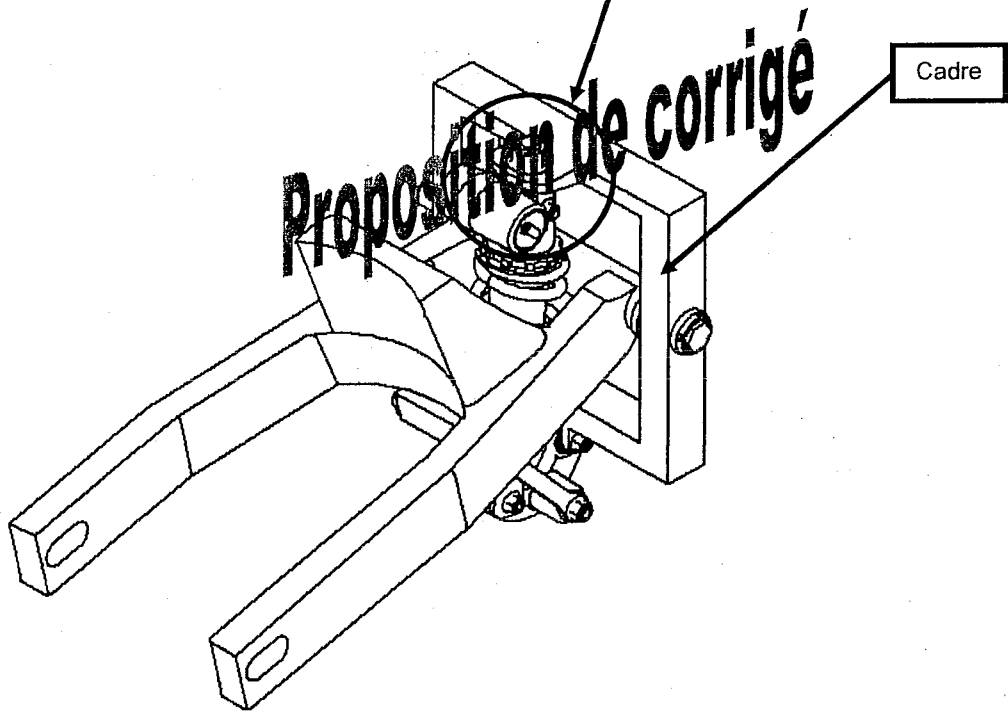
L'objet de l'étude est la fixation de la tête d'amortisseur de la Suzuki GSX-R 750.



Suspension  
Arrière

Fixation de la tête  
d'amortisseur

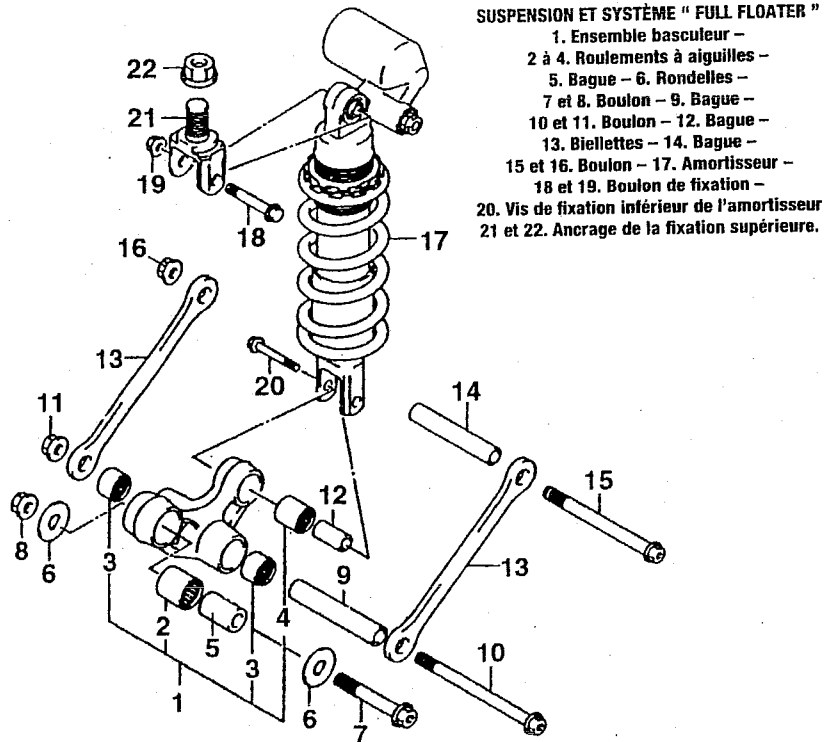
Cadre



**Extraits de la revue technique :**

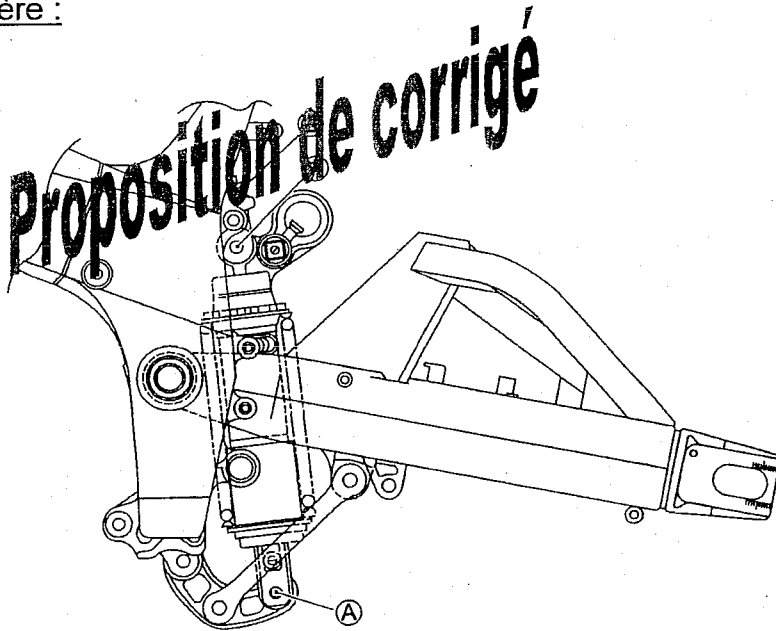
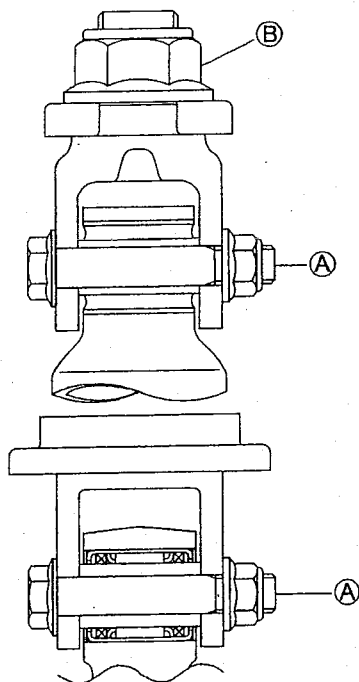
**Eclaté du montage de l'amortisseur arrière :**

Attention : les repères ne correspondent pas au plan d'ensemble et à la nomenclature



**Cinématique de la suspension arrière :**

Gauche ←      → Droite



**Etude de matériaux :**

Avec le du plan d'ensemble (feuille 5/8) du détail de la fixation de la tête d'amortisseur arrière de la GSX-R 750 :

1. **Cochez** dans le tableau ci-dessous la famille de matière des pièces repérées :

	Tous métaux et alliages	Métaux et alliages légers	Cuivre et ses alliages	Matières plastiques ou isolantes
Pièce repérée 1		X		
Pièce repérée 4	X			
Pièce repérée 8				X

/ 2

**Repérage des pièces constitutives d'un sous ensemble (vocabulaire) :**

On donne ci-dessous la liste des pièces présentes dans le détail B du plan d'ensemble de la fixation de la tête d'amortisseur arrière de la GSX-R 750 (feuille 5/8) :

Vis à tête hexagonale à embase M10-55

Ecrou hexagonal à embase M 10

Cadre

Joint d'étanchéité

Ecrou hexagonal à embase M20

Tête d'amortisseur

Douille à aiguilles

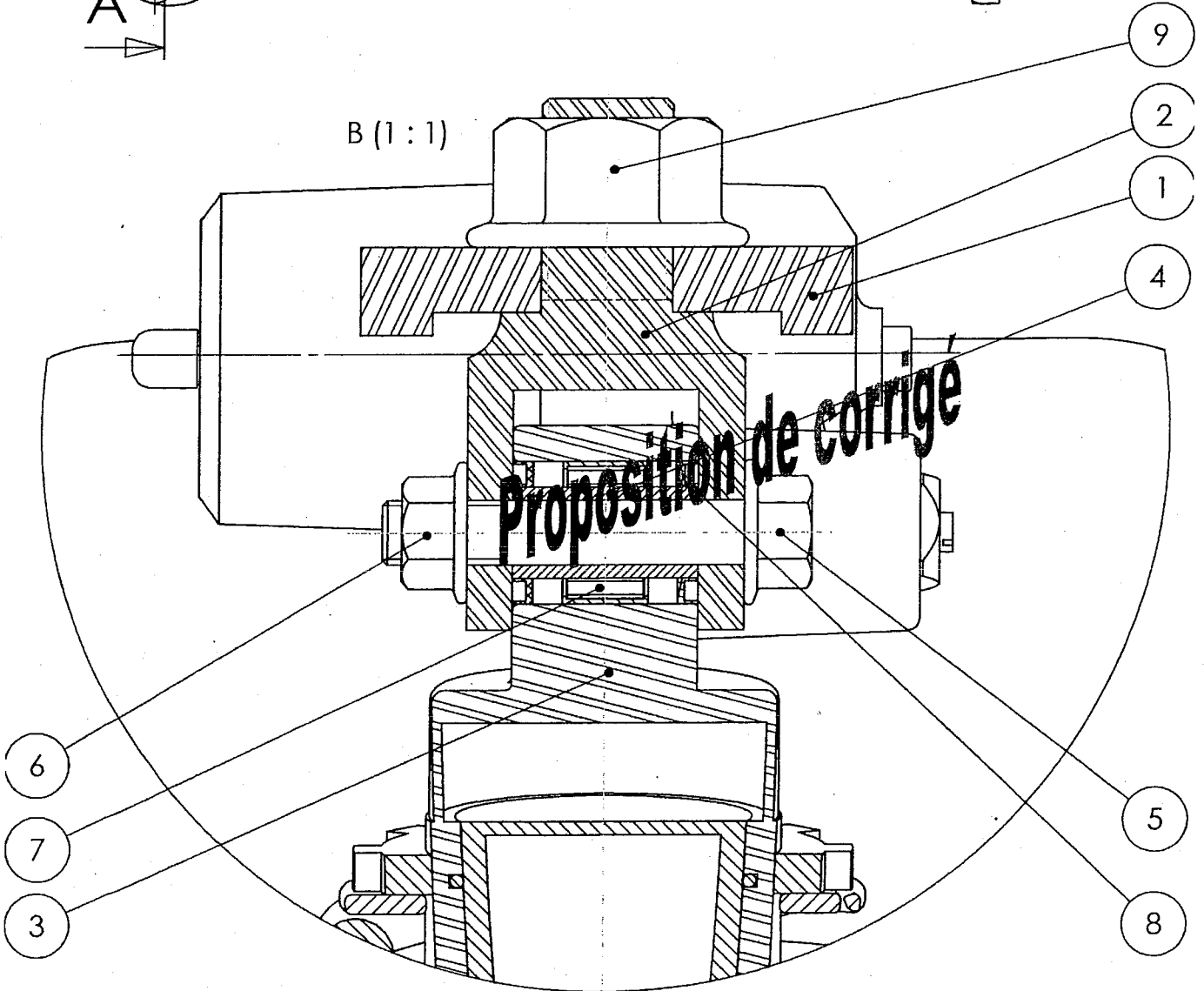
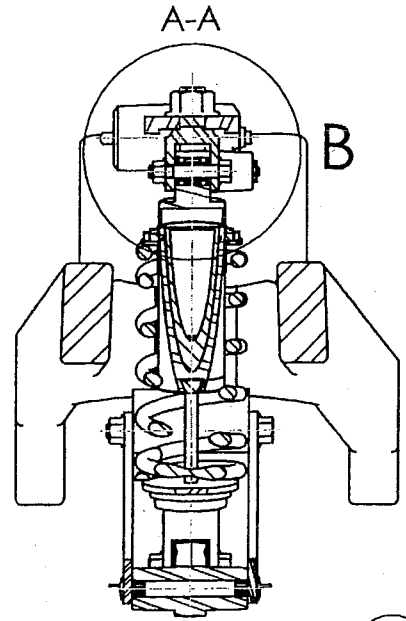
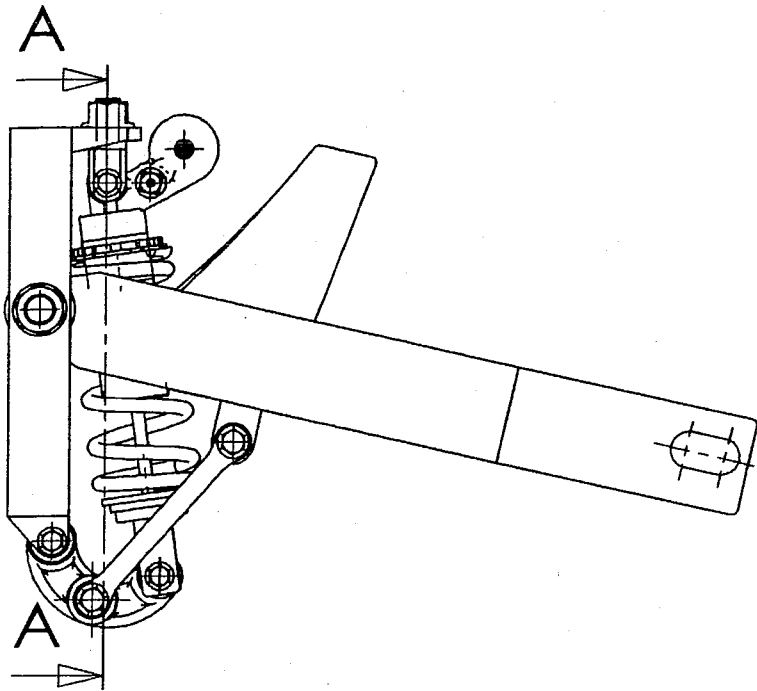
écrou

2. **Complétez** la nomenclature ci-dessous au moyen de la liste ci-dessus :

9	1	Ecrou hexagonal à embase M 20	C35	
8	2	Joint d'étanchéité	NBR	
7	1	Douille à aiguilles	C 40	
6	1	Ecrou hexagonal à embase M 10	C35	
5	1	Vis à tête hexagonale à embase M10-55	C35	
4	1	Bague	C35	
3	1	Tête d'amortisseur	EN AB – 43 000 [Al Si 10 Mg]	
2	1	Chape	EN AB – 43 000 [Al Si 10 Mg]	
1	1	Cadre	EN AB – 43 000 [Al Si 10 Mg]	
Rep	Nb	Désignation	Matière	Observation

/ 4

Total page :



**Caractérisation de la liaison :**

Analyse de la liaison entre la chape 2 et pièce 3 (feuilles 3/8 et 4/8).

3. **Qualifiez** la nature de la liaison (entourez votre choix) :

La liaison est :

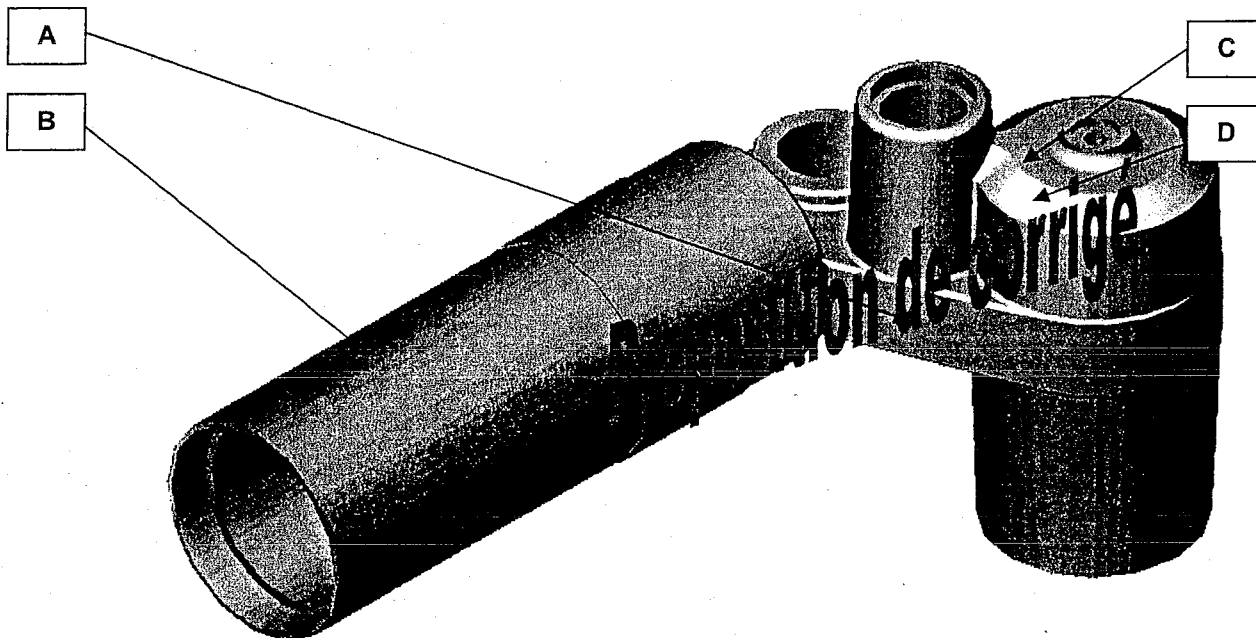
<del>Complète</del>	<del>Partielle</del>
<del>Elastique</del>	<del>Rigide</del>
<del>Permanente</del>	<del>Démontable</del>
<del>Indirecte</del>	<del>Directe</del>

/ 2

**Décodage et identification des volumes d'une pièce :**

4. **Donnez** la nature géométrique des surfaces repérées.

Surfaces repérées	Surface plane	Surface conique	Surface cylindrique	Surface sphérique	Surface torique
A	X				
B			X		
C	X				
D		X			



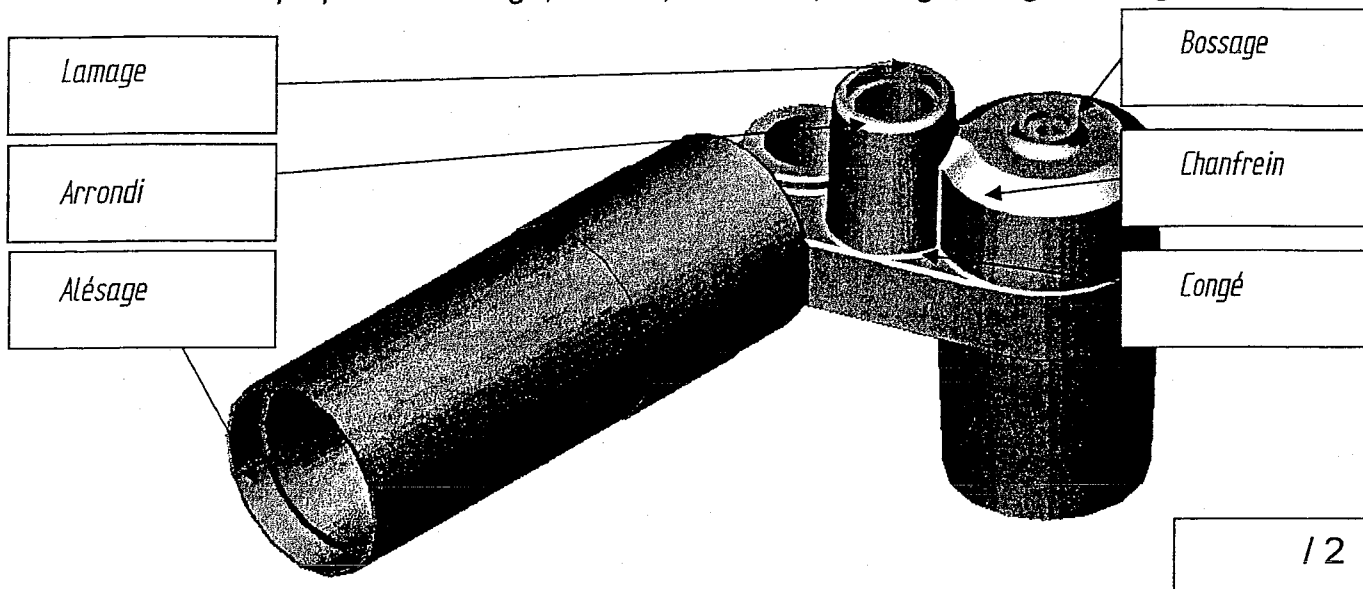
/ 2

Total page :

**Vocabulaire technique :**

5. **Nommez** les surfaces (choix du vocabulaire dans la liste ci-dessous).

Liste proposée : lamage, arrondi, chanfrein, bossage, congé, alésage

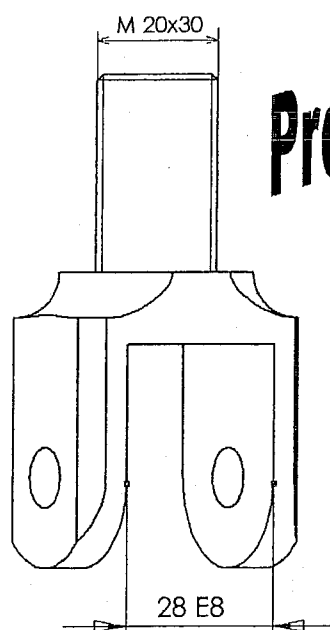


**Croquis :**

6. **Complétez la perspective** à main levée de la chape 2 dans le cadre ci-contre.

7. **Cotez** la zone filetée M 20 x 30.

8. **Cotez** la largeur intérieure de la chape : 28 E8.



**Proposition de corrigé**

Croquis  
/ 4

Cote zone filetée  
/ 2

Cote intérieure chape  
/ 2

Total page :

## Grille d'évaluation :

Question	Critères	Evaluation					Note	Bareme
		4	3	2	1	0		
1 Matériaux	La famille des matériaux est identifiée			sans erreur	1 erreur	2 erreurs		/ 2
2 Repérage	Toutes les désignations sont correctement reportées dans la nomenclature	sans erreur		2 erreurs		3 erreurs		/ 4
3 Liaison	La nature de la liaison est exacte			sans erreur		1 erreur		/ 2
4 Surfaces	La nature de la surface est correctement identifiée			sans erreur		1 erreur		/ 2
5 Vocabulaire	Le vocabulaire est exact			sans erreur	1 erreur	2 erreurs		/ 2
6 Croquis	Le croquis est conforme	sans erreur		2 erreurs		3 erreurs		/ 4
7 Cotation	La cote du filetage est correctement indiquée			sans erreur	1 erreur	2 erreurs		/ 2
8 Cotation	La cote intérieure de la chape est correctement indiquée			sans erreur	1 erreur	2 erreurs		/ 2
<b>Total</b>								<b>/ 20</b>

**Proposition de corrigé**