

# EPREUVE EP3 METALLERIE

CAP Mécanicien d'engins de chantier

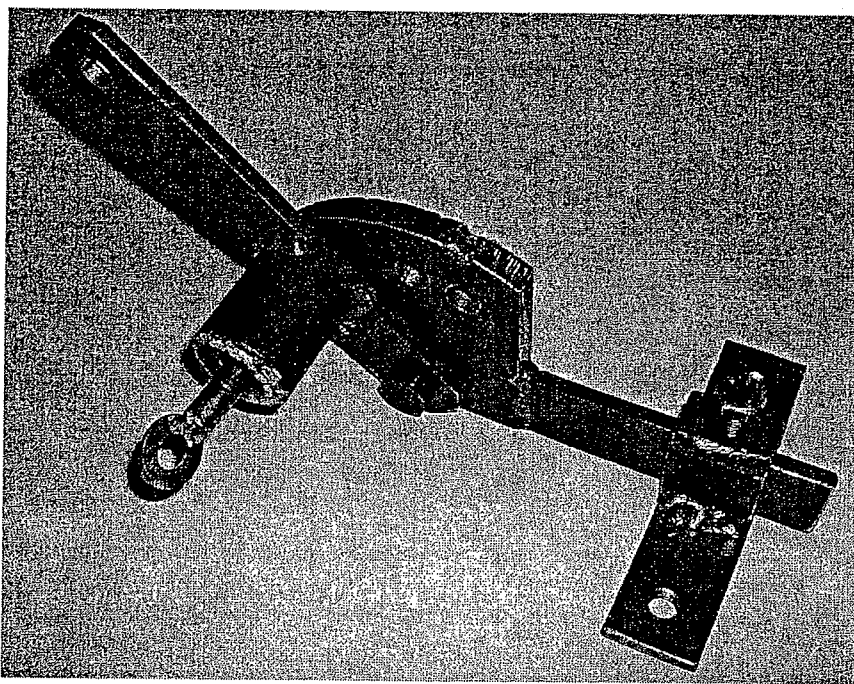
## Objectif de l'épreuve:

C 21 : Analyser et interpréter les informations relatives au système technique

C37 : Rénover, fabriquer

## Mise en situation

### LE LEVIER DE VERROUILLAGE

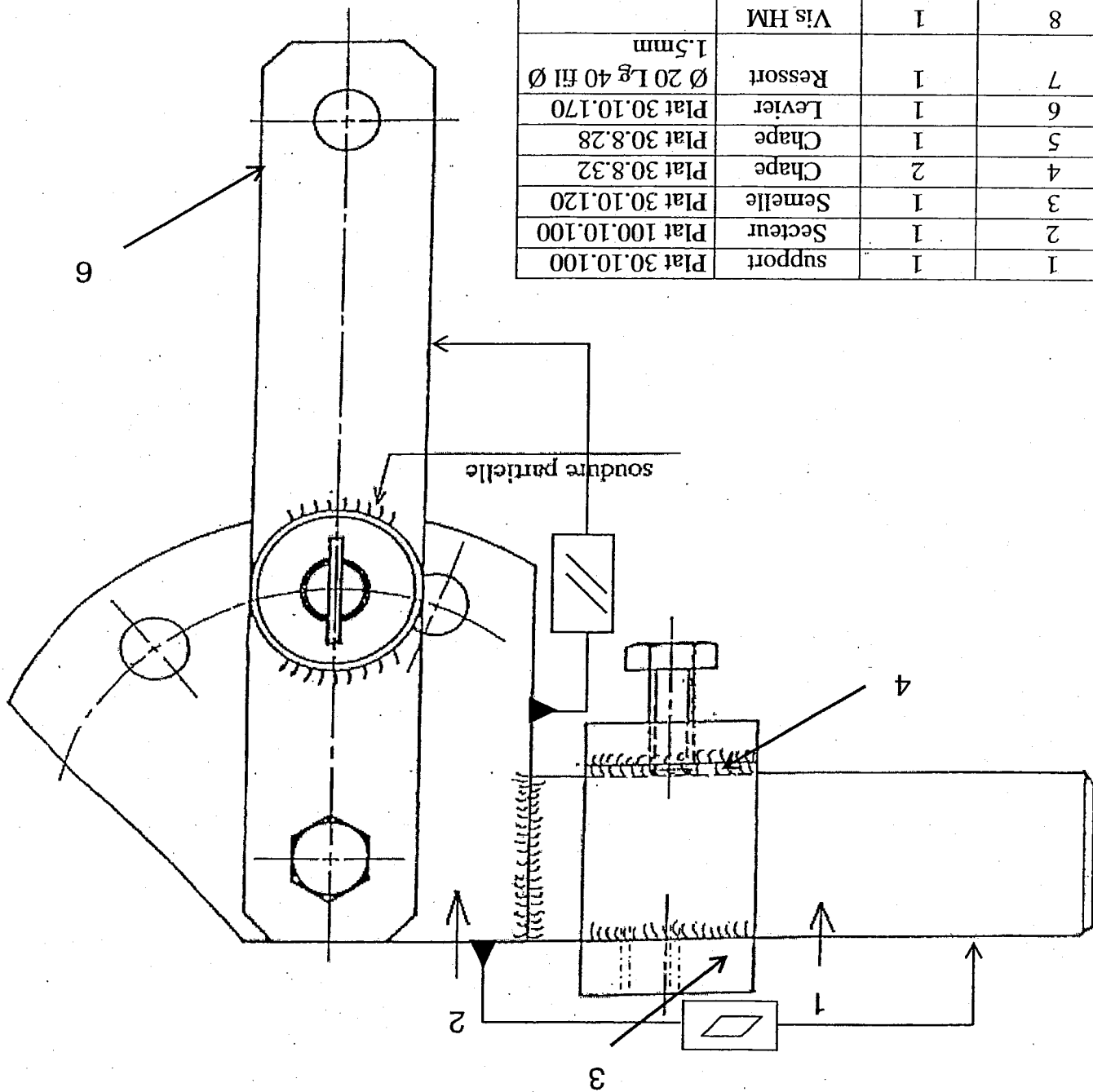


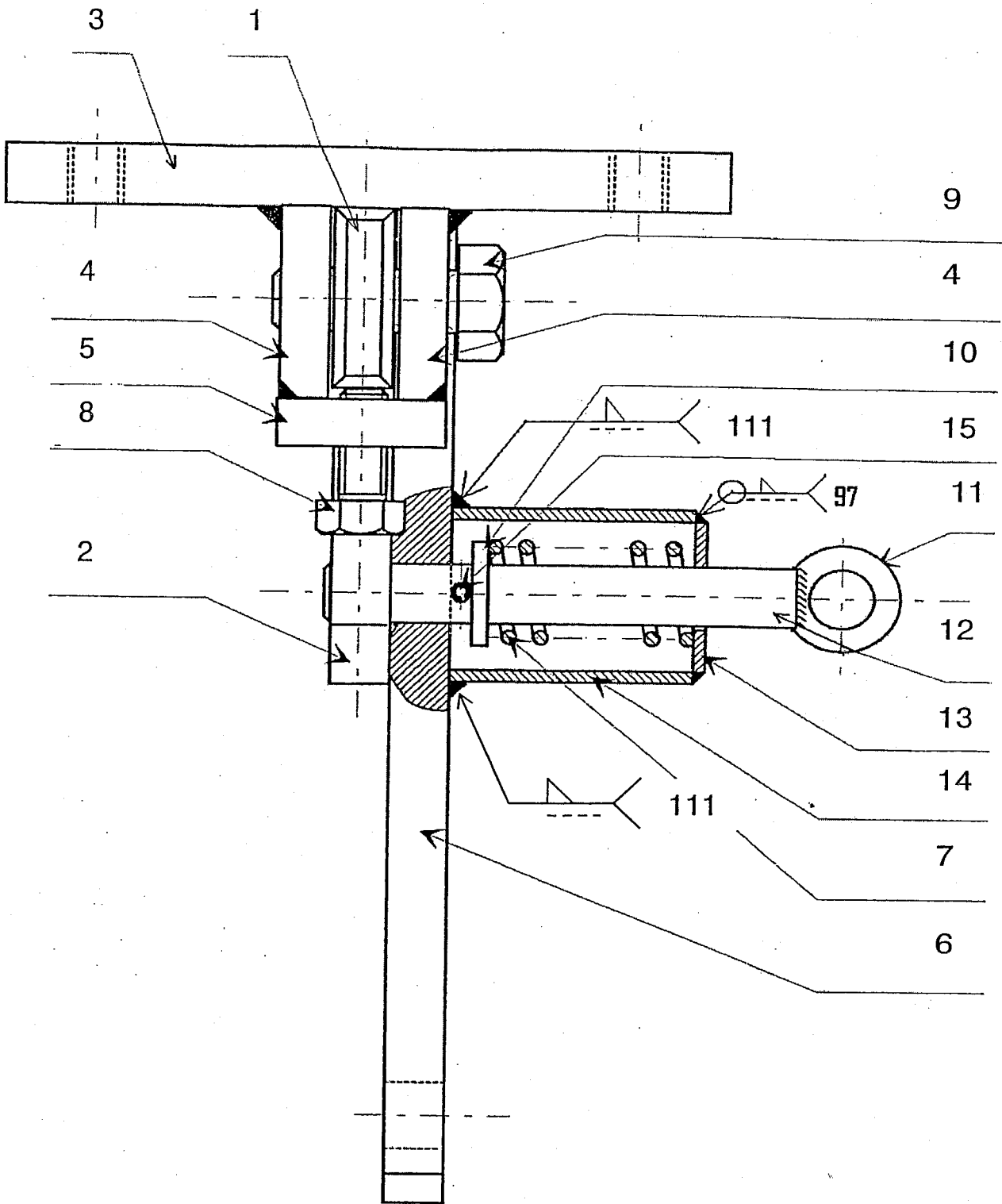
## Travail à réaliser

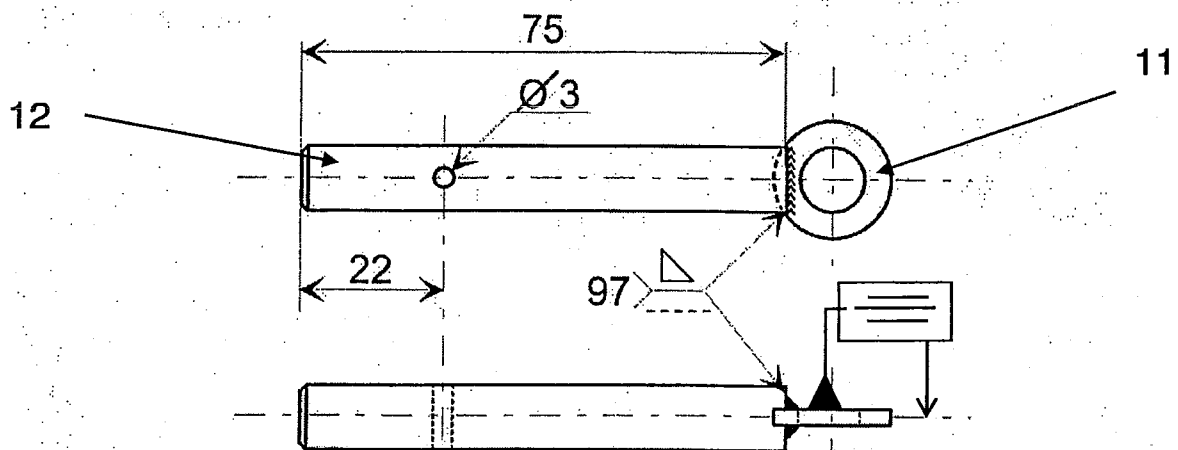
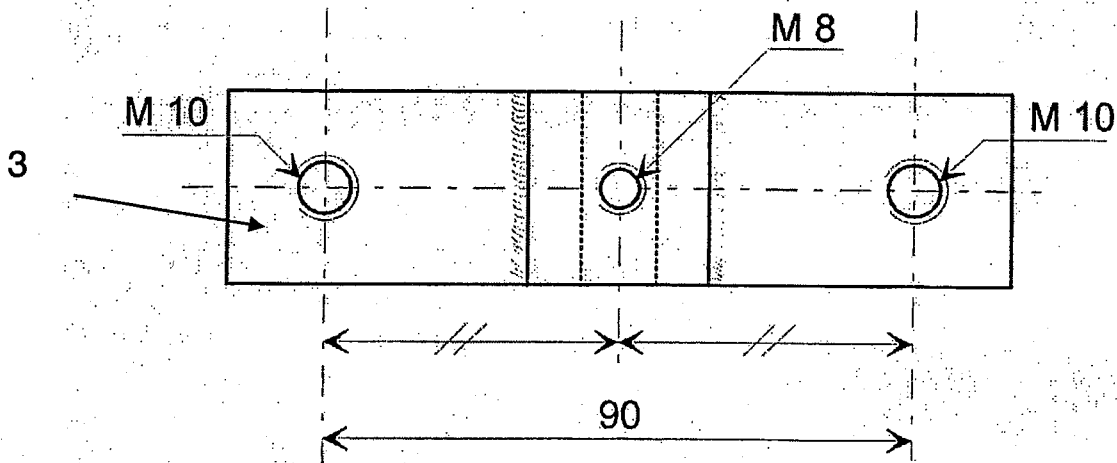
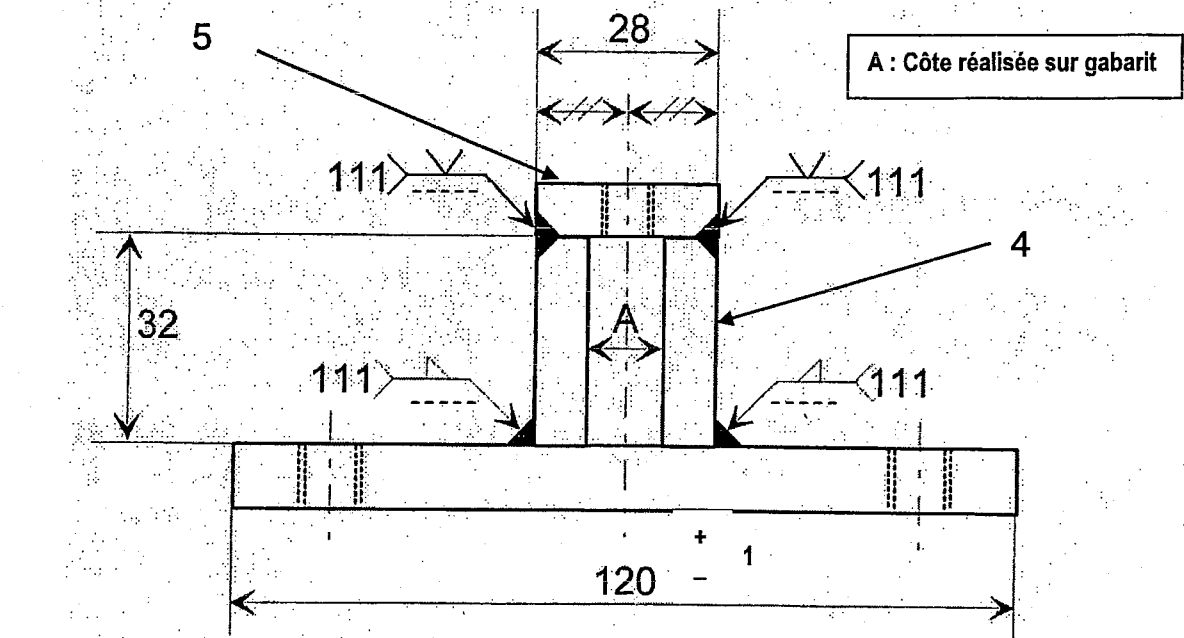
Vous devez fabriquer le levier de verrouillage à l'aide des pièces fournies et suivant les dessins de définition des pages 1/4 à 3/4.

<b>Groupement inter académique II</b>	Session <b>2005</b>	Facultatif: code		
Examen et spécialité <b>CAP MECANICIEN D'ENGINS DE CHANTIER</b>				
Intitulé de l'épreuve <b>EP3 METALLERIE EN REPARATION</b>				
Type <b>SUJET</b>	Facultatif: date et heure	Durée <b>6H00</b>	Coefficient <b>4</b>	N° de page / total <b>1/4</b>

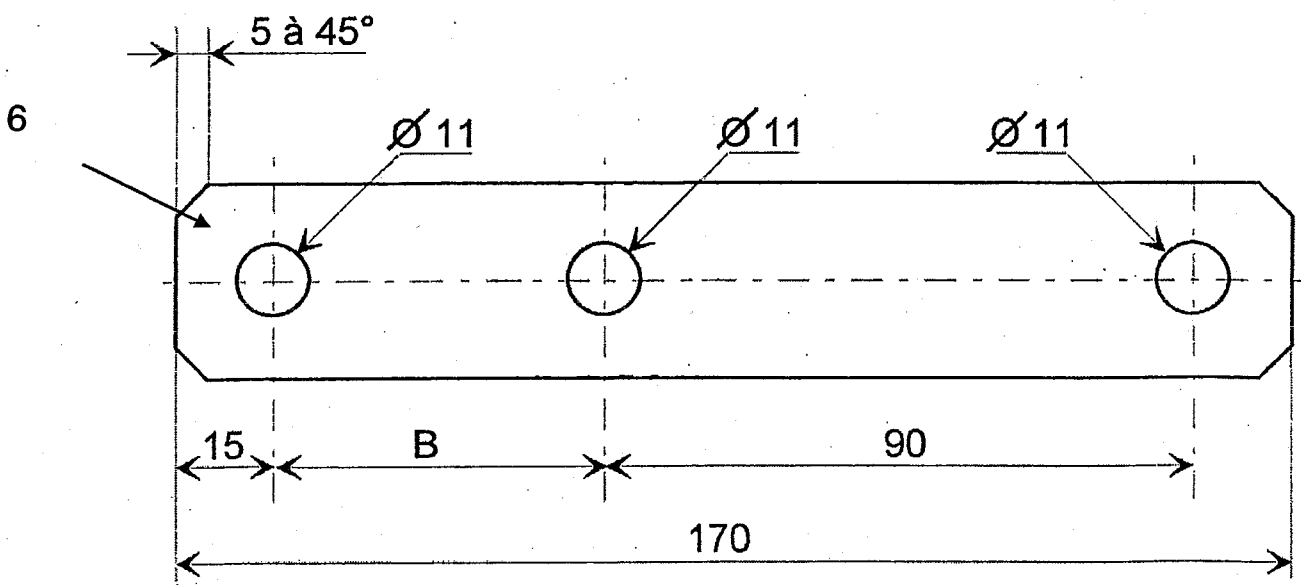
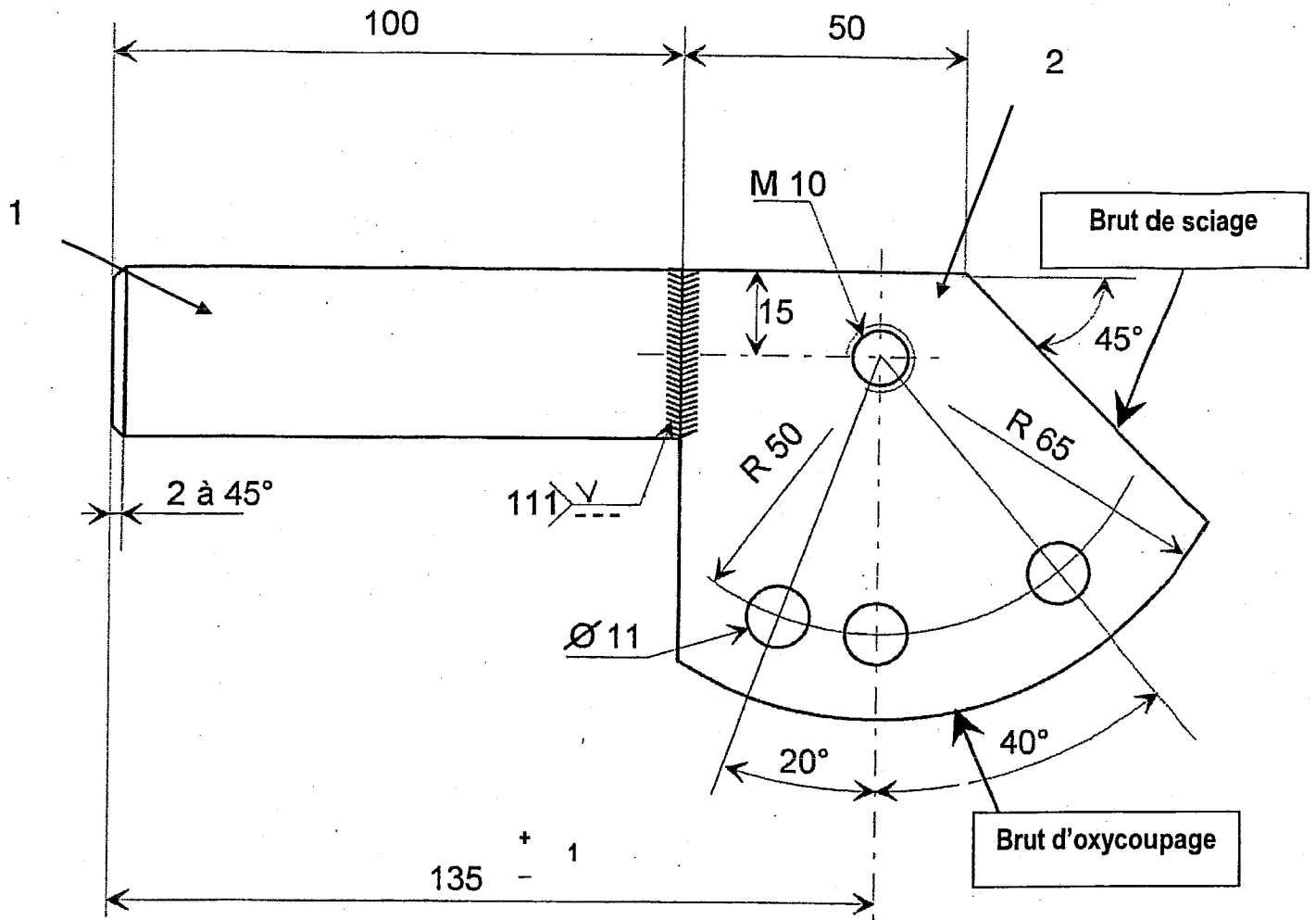
REP	Nb	Désignation	Matière
1	1	support	Plat 30.10.100
2	1	Secteur	Plat 100.10.100
3	1	Semelle	Plat 30.10.120
4	2	Chape	Plat 30.8.32
5	1	Chape	Plat 30.8.28
6	1	Lever	Plat 30.10.170
7	1	Ressort	Ø 20 Lg 40 fil Ø 1.5mm
8	1	Vis HM 8.20	
9	1	Vis HM 10.30	
10	1	Rondelle M 10	
11	1	Rondelle M 10	
12	1	Axe	Etre 10.75
13	1	Rondelle L10 (10.27.2)	
14	1	Guide	Tube 30.2
15	1	Goupille ø 3.20	







<b>Groupe ment inter acadé mique II</b>	Session	<b>2005</b>	Facultatif : code
Examen et spécialité			
<b>CAP MECANICIEN D'ENGIN S DE CHANTIER</b>			
Intitulé de l'épreuve			
<b>EP3 METALLERIE EN REPARATION</b>			
Type	Facultatif : date et heure	Durée	Coefficient
<b>SUJET</b>		<b>6H00</b>	<b>4</b>
			N° de page / total
			<b>2/4</b>



**B : COTE REALISER PAR CONTRE PERCAGE AVEC LA PIECE 2**

<b>Groupement inter académique II</b>	Session	<b>2005</b>	Facultatif : code
Examen et spécialité			
<b>CAP MECANICIEN D'ENGINS DE CHANTIER</b>			
Intitulé de l'épreuve			
<b>EP3 METALLERIE EN REPARATION</b>			
Type	Facultatif : date et heure	Durée	Coefficient
<b>SUJET</b>		<b>6H00</b>	<b>4</b>
			N° de page / total
			<b>3/4</b>