

B.E.P. CARROSSERIE
DOMINANTES CONSTRUCTION ET REPARATION

C.A.P CARROSSERIE REPARATION

EP2 COMMUNICATION TECHNIQUE

SUJET

Ce sujet comporte 2 dossiers :

- Un dossier ressources comprenant 5 pages : DR 1/5 à DR 5/5.
- Un dossier sujet comprenant 12 pages : DS 1/12 à DS 12/12.

Conseils aux candidats :

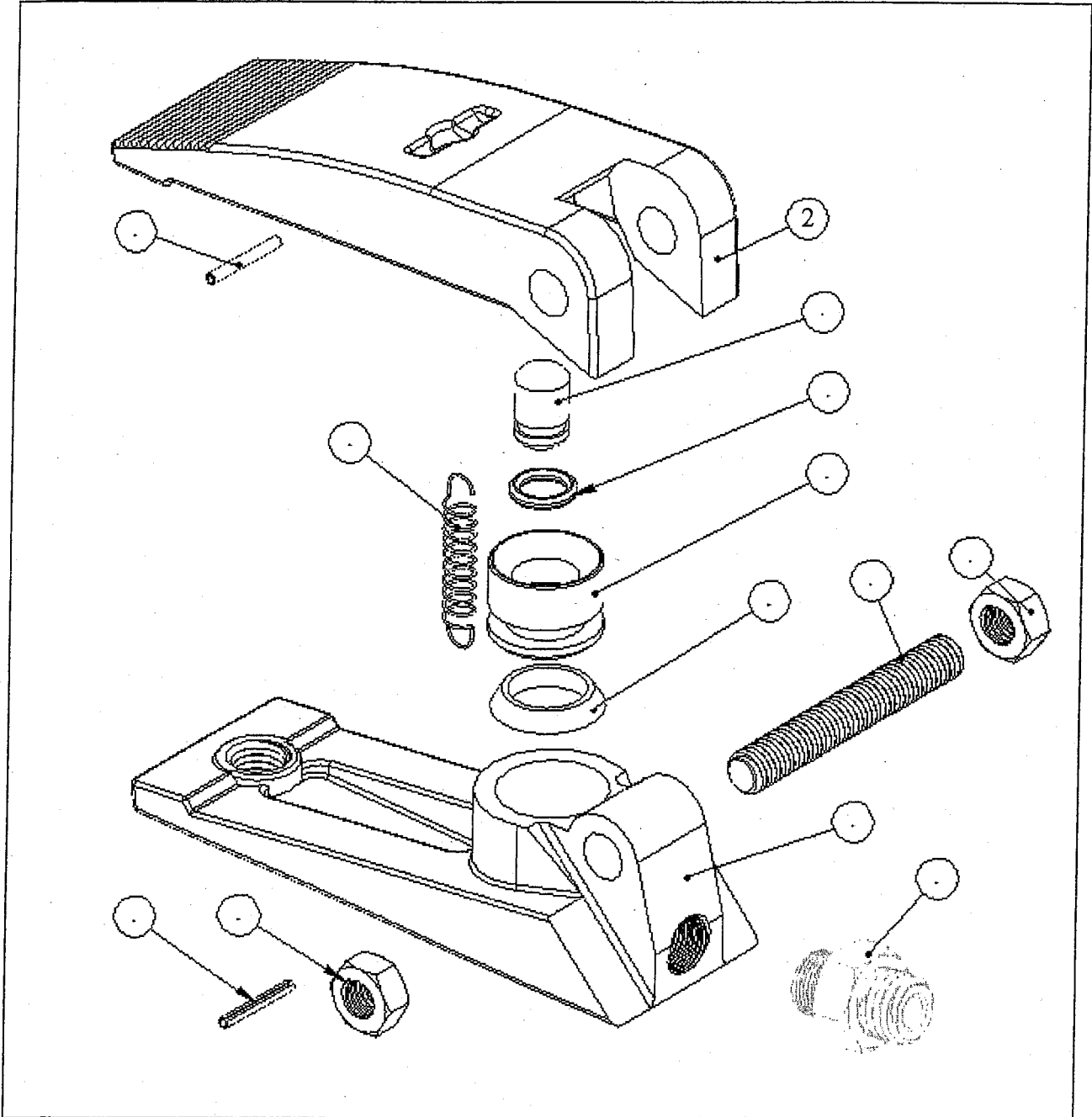
- *Prendre connaissance globalement du dossier ressources (5 à 10 min environ).*
- *Répondre aux questions sur les documents sujets du dossier sujet en se référant aux documents ressources appropriés chaque fois que cela est nécessaire.*

POUR LES C.A.P. SEULS LES DOCUMENTS DS 1 A DS 8 SONT A COMPLETER ET A RENDRE

Groupement inter académique II	Session 2005	Code
Examen : B.E.P. Carrosserie (les 2 dominantes) C.A.P. Carrosserie réparation		
Epreuve : EP 2 Communication technique		
SUJET	Durée : BEP 3h CAP 2h	Coefficient : BEP 4 CAP 3

I. Lecture de dessin (voir DR 5/ 5)

Compléter l'éclaté ci-dessus par le repère de chacune des pièces.

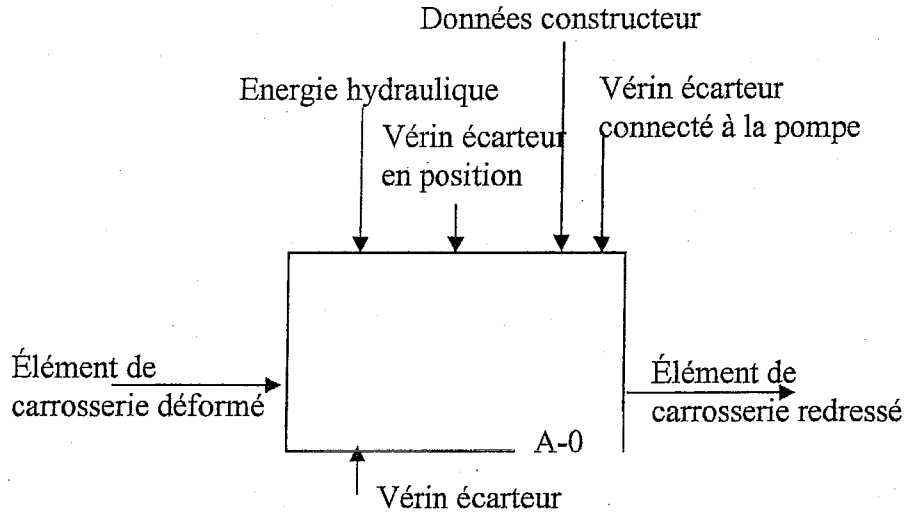


Points : / 6

Groupement inter académique	Session 2005	code
Examen : BEP Carrosserie les 2 dominantes et CAP Carrosserie réparation		
Epreuve : EP2 Communication technique		
Sujet	Durée : BEP 3h CAP 2h	Coefficient : BEP 4 CAP 3
		DS Page 1 sur 12

II. Analyse fonctionnelle (voir DR 1/5)

Compléter le S.A.D.T. niveau A-0 du vérin écarteur.



Points : / 1

III. Etude cinématique (voir DR 5/5)

1. Seules les pièces principales figurent dans les ensembles isocinétiques * suivants (ensemble de pièces n'ayant aucun mouvement relatif entre elles). Compléter le sous ensemble A.

- Sous ensemble A : {1 ;}
- Sous ensemble B : {2 ; 6A}
- Sous ensemble C : {3}
- Sous ensemble D : {4}
- Sous ensemble E : {5 ; 7 ; 7}

Points : / 2

* classe d'équivalence cinématique

Groupement inter académique	Session 2005	code
Examen : BEP Carrosserie les 2 dominantes et CAP Carrosserie réparation		
Epreuve : EP2 Communication technique		
Sujet	Durée : BEP 3h CAP 2h	Coefficient : BEP 4 CAP 3
		DS Page 2 sur 12

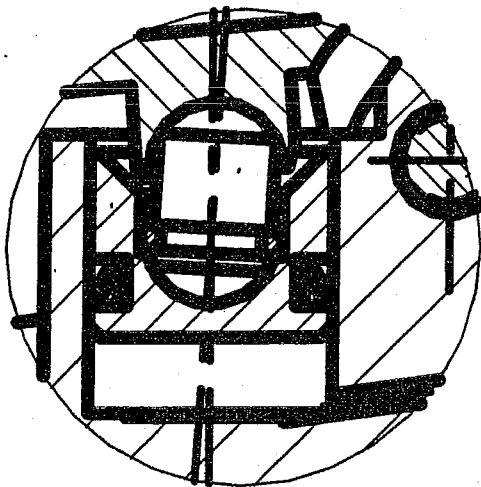
2. Compléter le tableau des liaisons entre les différents ensembles isocinétiques.

Liaison entre :	Nom de la liaison	Mouvements relatifs possibles	Représentations planes
C et D	Rotule ou sphérique	3 rotations 0 translation	
A et C		1 rotation et 1 translation	
B et A	pivot		

Points : / 3

IV. Schématisation hydraulique

1. Parmi les représentations normalisées proposées sur le DR 3/5, retrouver celle qui caractérise le vérin écarteur représenté ci-dessous et donner son nom.

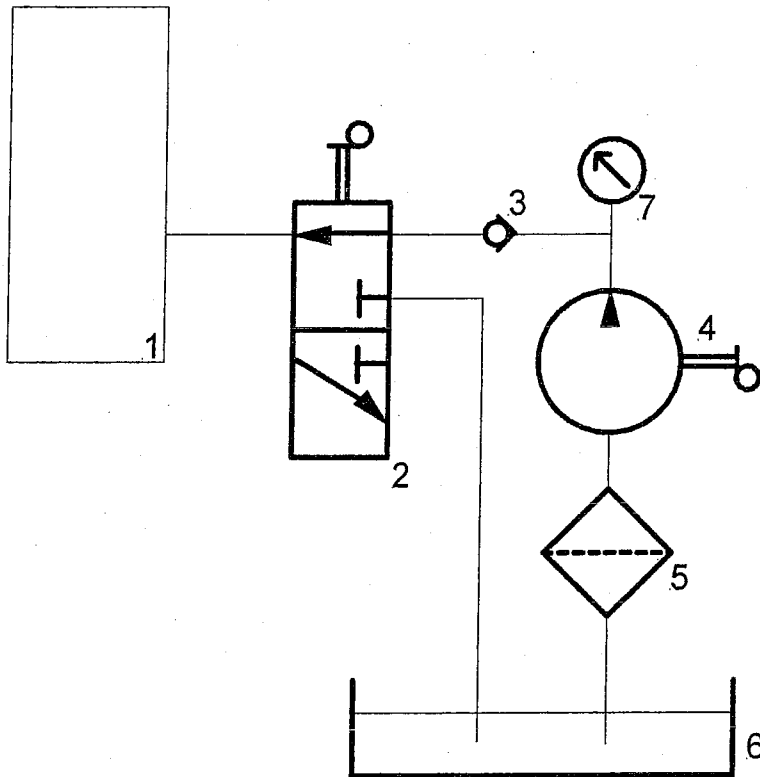


Nom du vérin :

Points : / 2

Groupement inter académique	Session 2005	code
Examen : BEP Carrosserie les 2 dominantes et CAP Carrosserie réparation		
Epreuve : EP2 Communication technique		
Sujet	Durée : BEP 3h CAP 2h	Coefficient : BEP 4 CAP 3
		DS Page 3 sur 12

2. Compléter le schéma hydraulique suivant en rajoutant dans le cadre 1 la représentation du vérin.



Points : /2

3. Donner le nom de chaque élément présent dans le circuit hydraulique en vous reportant aux documents DR 3/5 et DR 4/5.

- 1 :
- 2 : distributeur 3/2 à commande par levier
- 3 :
- 4 :
- 5 :
- 6 :
- 7 :

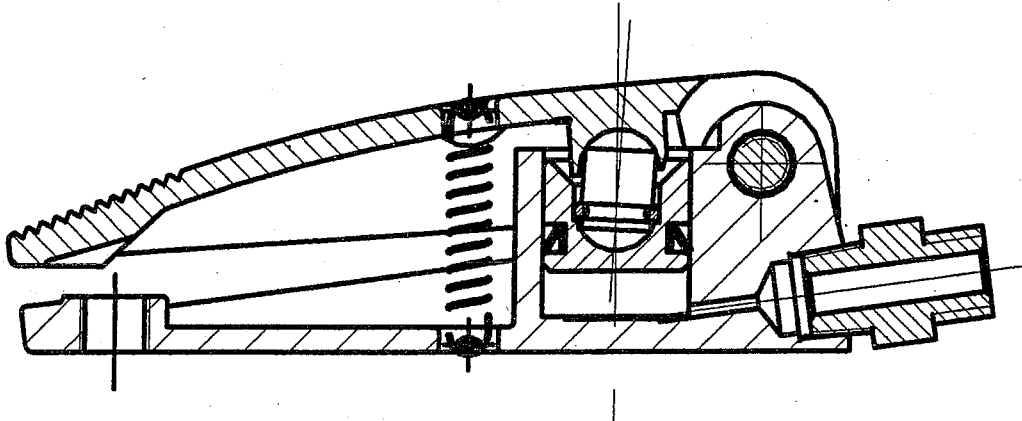
Points : /12

Groupement inter académique	Session 2005	code
Examen : BEP Carrosserie les 2 dominantes et CAP Carrosserie réparation		
Epreuve : EP2 Communication technique		
Sujet	Durée : BEP 3h CAP 2h	Coefficient : BEP 4 CAP 3
		DS Page 4 sur 12

V. Analyse constructive (voir DR 5/5)

1. L'étanchéité : statique ou dynamique et directe ou indirecte

a. Colorier en rouge, sur le dessin ci-dessous, l'huile dans le vérin écarteur.



Points : /2

b. Entourer en bleu l'endroit où l'étanchéité est directe.

Points : /1

c. Entourer en vert l'endroit où l'étanchéité est indirecte.

Points : /1

d. Compléter le tableau récapitulatif ci-dessous:

- si le type d'étanchéité est statique répondre oui
- si le type d'étanchéité est dynamique donner le numéro de la pièce

Etanchéité entre la pièce n° ... et la pièce n° ...	Type d'étanchéité		
	statique	dynamique	N° pièce

Points : /2

Groupement inter académique		Session 2005	code
Examen : BEP Carrosserie les 2 dominantes et CAP Carrosserie réparation			
Epreuve : EP2 Communication technique			
Sujet	Durée : BEP 3h CAP 2h	Coefficient : BEP 4 CAP 3	DS Page 5 sur 12

2. Donner précisément les noms des pièces suivantes: (voir DR 5/5)

➤ 11 :

➤ 6 :

Points : /2

3. Décoder la désignation de l'écrou repéré 7 suivant :
Ecrou tête hexagonale ISO 4032 M12

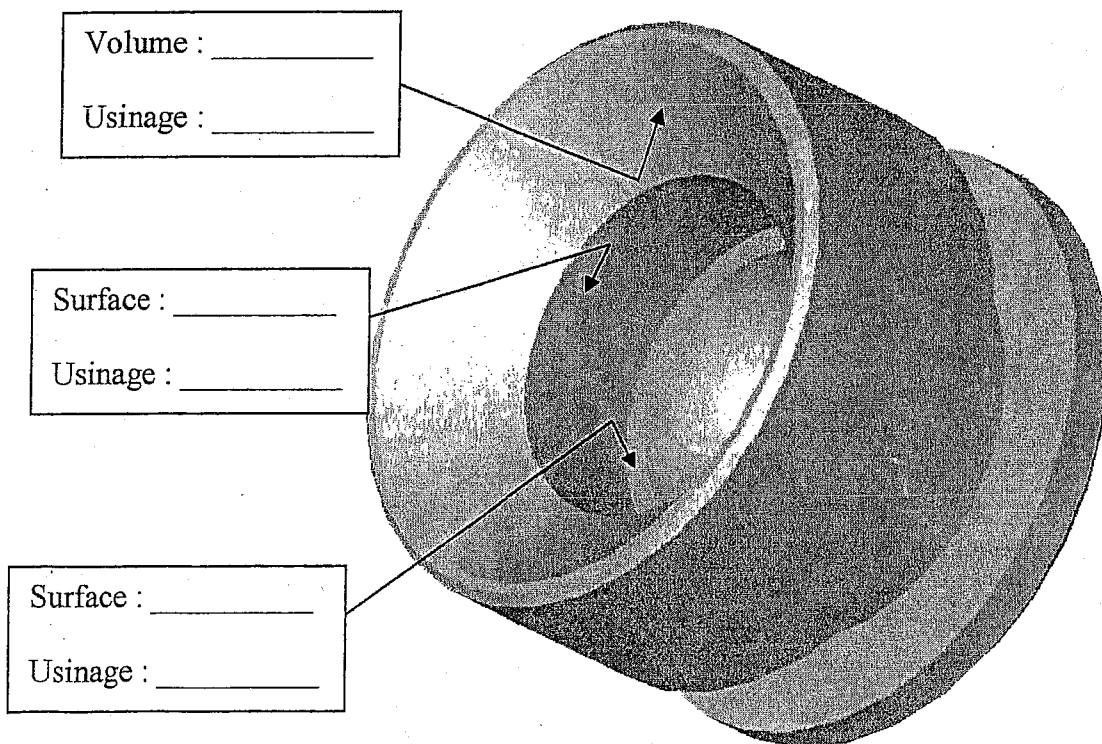
➤ M :

➤ 12 :

Points : /1

VI. Travail graphique

1. Donner le nom des surfaces, des volumes et des formes repérés sur la perspective du piston ci-dessous.



Points : /6

Groupement inter académique		Session 2005	code
Examen : BEP Carrosserie les 2 dominantes et CAP Carrosserie réparation			
Epreuve : EP2 Communication technique			
Sujet	Durée : BEP 3h CAP 2h	Coefficient : BEP 4 CAP 3	DS Page 6 sur 12

L'ajustement entre le piston 3 et son logement dans le mors fixe 1 est de $\Phi 29 \text{ H7g6}$.

2. Calculer le jeu mini et le jeu maxi entre le piston et son logement (voir DR 2/5).

▪ $J_{\text{mini}} =$

▪ $J_{\text{max}} =$

Points : /4

3. S'agit il d'un ajustement serré, incertain ou libre (entourer la bonne réponse) ?

Ajustement serré	Ajustement incertain	Ajustement libre
------------------	----------------------	------------------

Points : /1

4. Dessiner sur le document DS 8/12 le piston 3 en vue de face demi coupe A-A (partie coupée à droite de l'axe) et en vue de dessus à l'échelle 2 : 1 (voir DR 5/5).

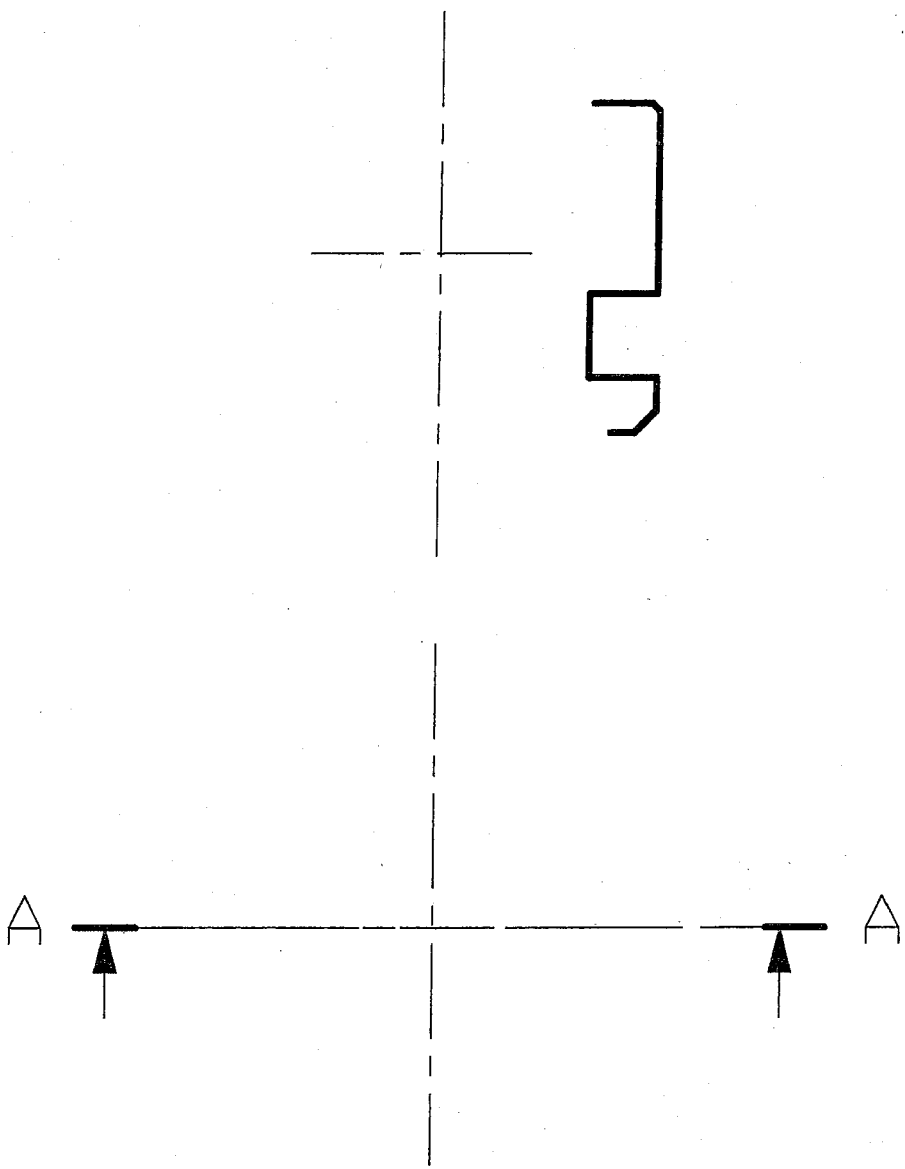
Points : /10

5. Mettre en place la cote tolérancée du diamètre du piston sur votre dessin de définition.

Points : /2

Groupement inter académique		Session 2005	code
Examen : BEP Carrosserie les 2 dominantes et CAP Carrosserie réparation			
Epreuve : EP2 Communication technique			
Sujet	Durée : BEP 3h CAP 2h	Coefficient : BEP 4 CAP 3	DS Page 7 sur 12

A-A



Format A4V	PISTON	
Echelle : 2 : 1		

Groupement inter académique	Session 2005	code
Examen : BEP Carrosserie les 2 dominantes et CAP Carrosserie réparation		
Epreuve : EP2 Communication technique		
Sujet	Durée : BEP 3h CAP 2h	Coefficient : BEP 4 CAP 3
		DS Page 8 sur 12

VII. StatiqueHypothèses :

- Le poids des pièces est négligé.
- Toutes les actions mécaniques agissent dans le même plan : le plan de symétrie du vérin écarteur.
- Les liaisons portent le nom de leur centre et les frottements sont négligés.

1. Sachant que la pression régnant dans la chambre du piston est de 300 bars, calculez l'effort de poussée du piston (voir DR5/5).

$$p = F/S$$

$$1 \text{ bar} = 10^5 \text{ Pa} = 0.1 \text{ MPa}$$

L'échelle utilisée pour la représentation graphique des forces par des vecteurs est de 1mm pour 250 N.

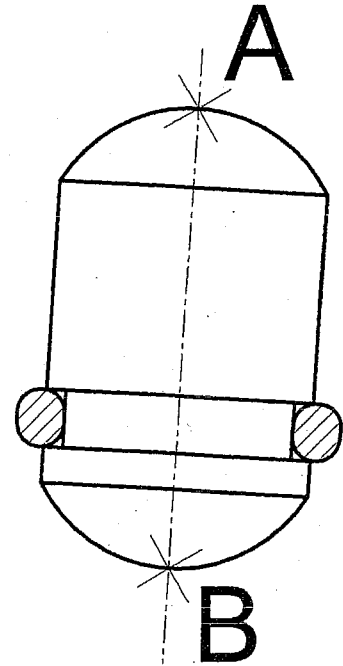
2. Etude de l'équilibre de l'olive.

L'effort hydraulique est normal en B à la surface du piston. Pour la suite du problème, l'olive 4 étant inclinée, vous prendrez pour valeur de l'action en B du piston sur l'olive 19800 N.

L'action du mors mobile sur l'olive est modélisable par un vecteur force agissant au point A.

L'action du mors fixe sur l'olive est modélisable par un vecteur force agissant au point B.

Faites l'inventaire des actions mécaniques extérieures agissant sur l'olive. Vous complèterez le tableau ci-dessous (Toutes les lignes du tableau ne sont peut être pas à compléter):



Nom de la force	Point d'application	Droite d'action	Sens	Intensité (N)

Que pouvez vous en déduire ?

Points : /4

Groupement inter académique		Session 2005	code
Examen : BEP Carrosserie les 2 dominantes et CAP Carrosserie réparation			
Epreuve : EP2 Communication technique			
Sujet	Durée : BEP 3h CAP 2h	Coefficient : BEP 4 CAP 3	DS Page 9 sur 12

VIII. Etude de l'équilibre du mors mobile (voir DS 11/12).

L'action de la tôle à redresser sur le mors mobile est assimilable à un effort agissant au point T et de droite d'action (ST).

L'action du mors fixe sur le mors mobile est assimilable à un effort agissant au point O.

L'action du ressort sur le mors mobile est négligée devant les autres actions.

Faites l'inventaire des actions mécaniques extérieures agissant sur le mors mobile. Vous complèterez le tableau ci-dessous (Toutes les lignes du tableau ne sont peut être pas à compléter) :

Nom de la force	Point d'application	Droite d'action	Sens	Intensité (N)

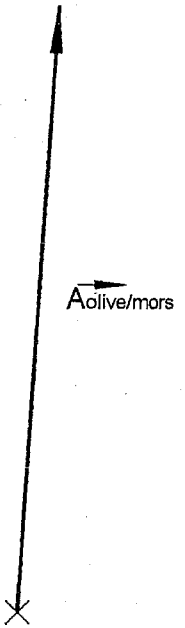
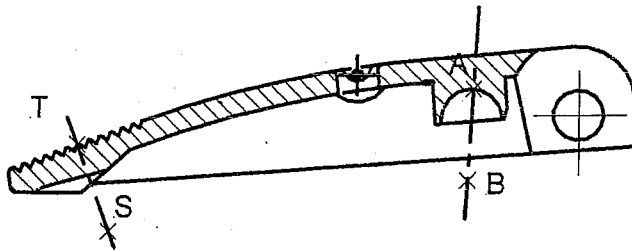
Points : /6

Déterminez graphiquement sur le DS 11/12 l'intensité de l'action du mors fixe sur le mors mobile ainsi que l'action de la tôle sur le mors mobile.

Groupement inter académique		Session 2005	code
Examen : BEP Carrosserie les 2 dominantes et CAP Carrosserie réparation			
Epreuve : EP2 Communication technique			
Sujet	Durée : BEP 3h CAP 2h	Coefficient : BEP 4 CAP 3	DS Page 10 sur 12

Résolution graphique : échelle des actions : 1mm pour 250 N.

Indiquer la valeur des actions en $T_{t61e/2}$, $O_{5/2}$ et $A_{4/2}$:



Tracé partiel du dynamique

$$\| \vec{T}_{t61e/2} \| =$$

$$\| \vec{O}_{5/2} \| =$$

$$\| \vec{A}_{4/2} \| =$$

Points : /10

Groupement inter académique		Session 2005	code
Examen : BEP Carrosserie les 2 dominantes et CAP Carrosserie réparation			
Epreuve : EP2 Communication technique			
Sujet	Durée : BEP 3h CAP 2h	Coefficient : BEP 4 CAP 3	DS Page 11 sur 12

**B.E.P. CARROSSERIE
DOMINANTES CONSTRUCTION ET REPARATION**

C.A.P. CARROSSERIE REPARATION

EP2 COMMUNICATION TECHNIQUE

DOSSIER SUJET

Ce dossier comporte 12 pages : DS 1/12 à DS 12/12

Barème de notation :

C.A.P.		B.E.P.	
DS 1/12	/6	DS 1/12	/6
DS 2/12	/3	DS 2/12	/3
DS 3/12	/5	DS 3/12	/5
DS 4/12	/14	DS 4/12	/14
DS 5/12	/6	DS 5/12	/6
DS 6/12	/9	DS 6/12	/9
DS 7/12	/17	DS 7/12	/17
DS 9/12		DS 9/12	/4
DS 10/12		DS 10/12	/6
DS 11/12		DS 11/12	/10
Total C.A.P.	/60	Total B.E.P.	/80
Note C.A.P.	/20	Note B.E.P.	/20

Ce dossier est à remettre en totalité à la fin de l'épreuve.

Groupement inter académique	Session 2005	code
Examen : BEP Carrosserie les 2 dominantes et CAP Carrosserie réparation		
Epreuve : EP2 Communication technique		
Sujet	Durée : BEP 3h CAP 2h	Coefficient : BEP 4 CAP 3
		DS Page 12 sur 12