

CAP ELECTROTECHNIQUE

DOSSIER TECHNIQUE

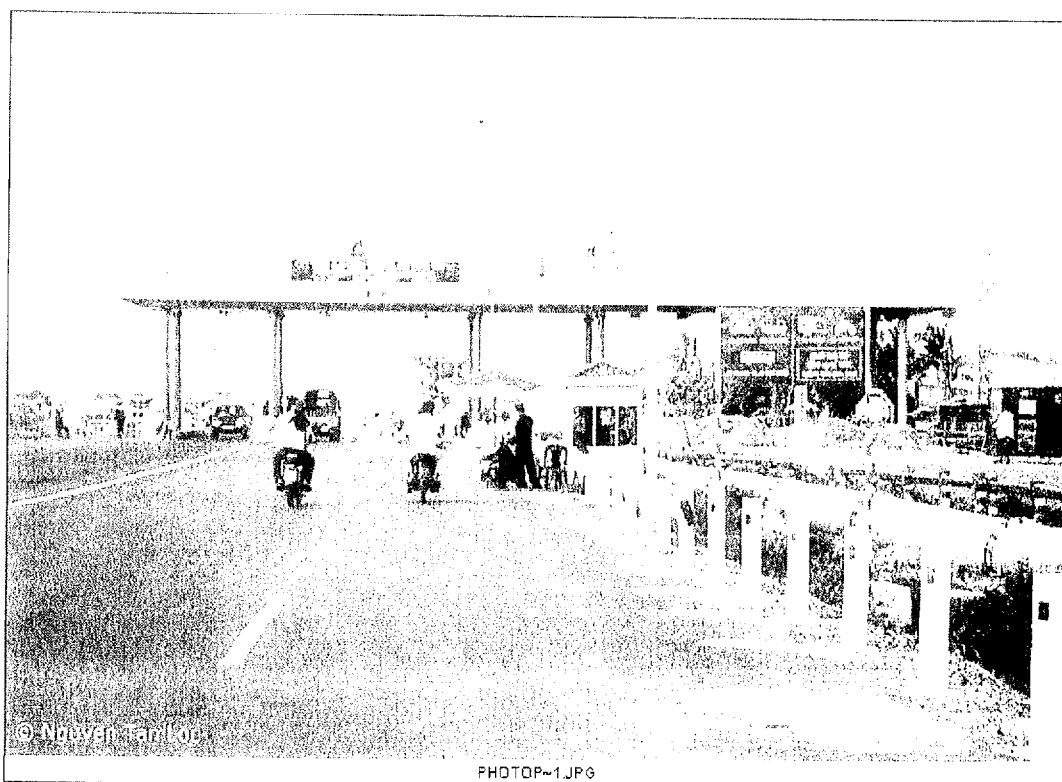
Constitution du dossier : DOSSIER TECHNIQUE

ORGANISATION	Nbre de documents	Pagination
	10	De DT1/10 à DT10/10

Soit au TOTAL : 10 documents

Groupement inter académique II	Session 2005	Code 40462		
Examen et spécialité CAP ELECTROTECHNIQUE				
Intitulé de l'épreuve EP2 INTERVENTION TECHNIQUE				
Type Dossier technique	date et heure	Durée 6h + 15 mn	Coefficient 10	N° de page / total DT 1/10

POSTE DE PEAGE D'AUTOROUTE



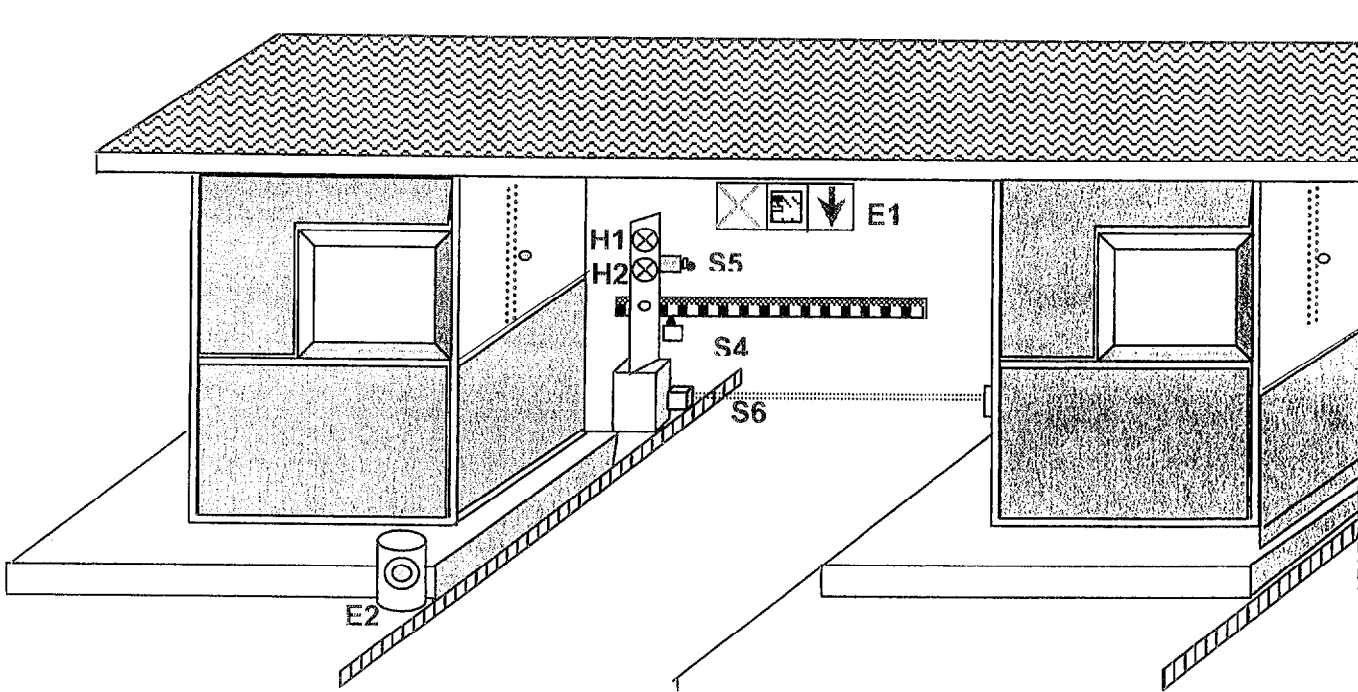
DOSSIER TECHNIQUE

Documents
Présentation du système
Liste du matériel
Implantation du matériel dans l'armoire
Implantation du matériel dans la porte de l'armoire
Implantation des éléments extérieurs à l'armoire
Schéma du circuit de puissance
Schéma du circuit de commande
Organisation des borniers et du connecteur

Examen et spécialité	CAP ELECTROTECHNIQUE	Rappel codage	40462
Intitulé de l'épreuve	EP2 INTERVENTION TECHNIQUE	N° de page	DT2/10

PRESENTATION DU SYSTEME

L'installation représente un poste de péage d'une autoroute dont le passage est contrôlé par un receveur.



Fonctionnement

A son arrivée au poste de péage, le receveur actionne le bouton rotatif S1 pour signaler que le poste est en service.

- Les panneaux indiquant poste en service sont allumés. (E1 et E2 allumées)
- La barrière est fermée, le capteur S4 est actionné et le voyant rouge H1 signalant cette position est allumé.

Lorsque le conducteur du véhicule stoppé devant le guichet a payé, le receveur appuie sur un bouton poussoir S3 pour ouvrir la barrière.

La position «Barrière ouverte » est détectée par un interrupteur de position S5 et signalée par un voyant vert H2.

Après un impulsion sur le bouton poussoir S2, la barrière se referme après une durée de 10 secondes.

Un détecteur photoélectrique S6 interdit la fermeture de la barrière si un véhicule se trouve en dessous.

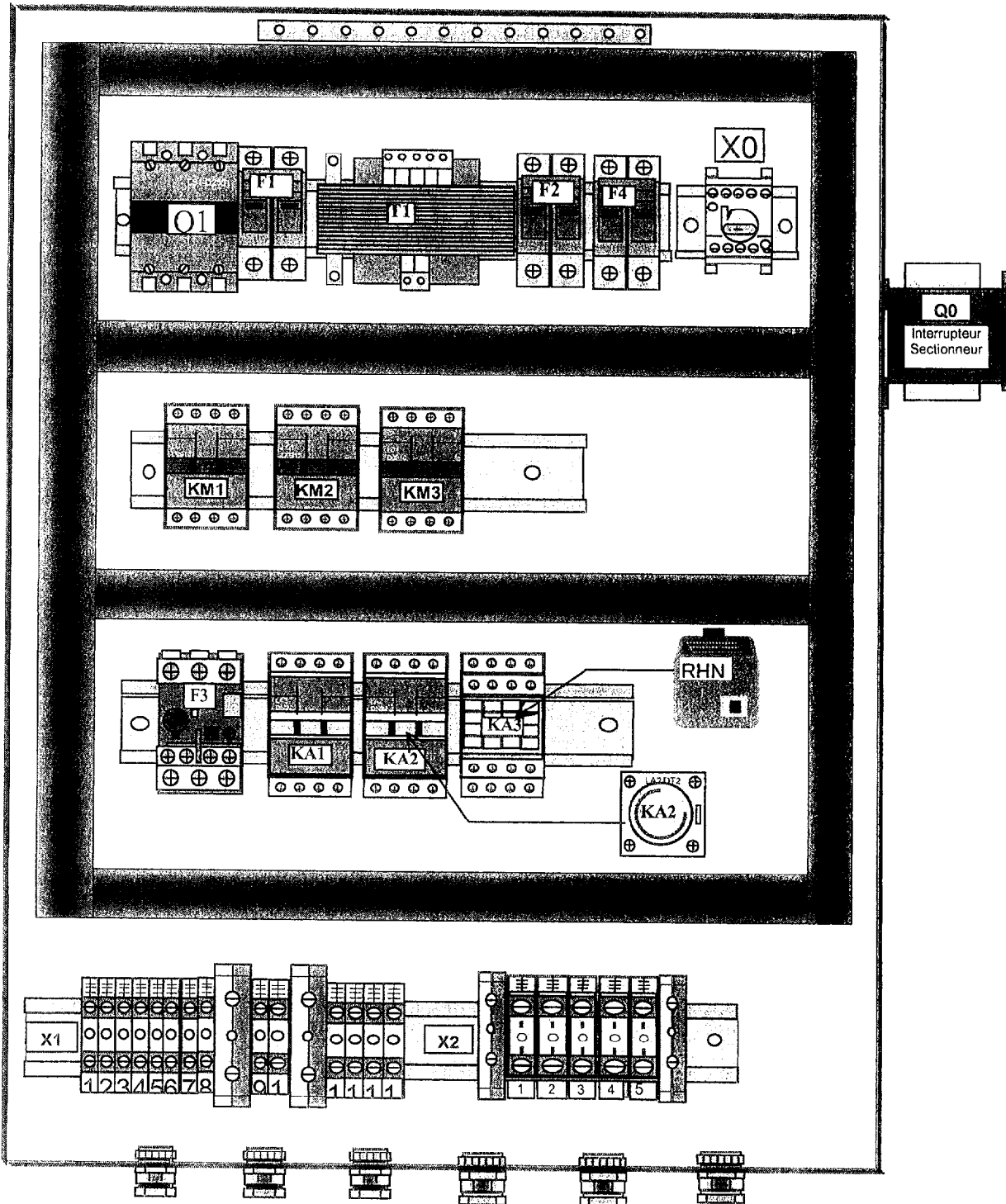
Examen et spécialité	CAP ELECTROTECHNIQUE	Rappel codage	40462
Intitulé de l'épreuve	EP2 INTERVENTION TECHNIQUE	N° de page	DT3/10

LISTE DU MATERIEL

REPERE	DESIGNATION	QUANTITE	OBSERVATIONS
PROTECTIONS			
Q0	Interrupteur-sectionneur 32A	1	Sectionneur général
Q1	Sectionneur porte-fusibles	1	Protection moteur
F1	Porte-fusibles unipolaire+ Neutre	1	Protection du primaire du transformateur (400 v)
F2	Porte-fusibles unipolaire+ Neutre	1	Protection du secondaire du Transformateur
F3	Relais thermique		Protection moteur
F4	Porte-fusibles unipolaire+ Neutre	1	Protection du circuit des panneaux de signalisation « poste ouvert »
T1	Transformateur 160 VA	1	Alimentation du circuit de commande en 24 v~
PREACTIONNEURS			
KM1	Contacteur tripolaire	1	Ouverture barrière
KM2	Contacteur tripolaire	1	Fermeture barrière
KM3	Contacteurs tripolaires + bloc de Verrouillage mécanique	1	Commande des panneaux de signalisation.
KM1	Blocs de contacts auxiliaires	2	Auto-maintien, verrouillage électrique et asservissements
KM2			
KA1	Contacteur auxiliaires 2O + 2F	1	Barrière levée
KA2	Contacteur auxiliaires 2O + 2F + Bloc temporisé au travail 1O + 1F	1	Fermeture de la barrière après 10 secondes
KA3	Relais RH	1	Interdiction de la fermeture de la barrière en cas de présence véhicule.
ORGANES DE COMMANDE			
S0	Bouton poussoir coup de poing	1	Bouton d'arrêt d'urgence
S1	Bouton rotatif NO	1	Mise sous tension
S2	Bouton poussoir à fermeture NO	1	Fermeture barrière
S3	Bouton poussoir à fermeture NO	1	Ouverture barrière
CAPTEURS			
S4	Interrupteur de position 1O + 1F	1	Détection barrière fermée
S5	Interrupteur de position 1O + 1F	1	Détection barrière ouverte
S6	Cellule photo-électrique XU9-M18MA230K	1	Détection véhicule sous la barrière
SIGNALISATIONS			
H1	Voyant rouge	1	Signalisation barrière fermée
H2	Voyant vert	1	Signalisation barrière levée
DIVERS			
E1	Douille de lampe B22 «Plexo 55 »	1	Eclairage des panneaux « Poste en service »
BD	Boite de dérivation plexo 65 x 65 x 40 mm	1	Raccordement de la cellule photo-électrique

Examen et spécialité	CAP ELECTROTECHNIQUE	Rappel codage
Intitulé de l'épreuve	EP2 INTERVENTION TECHNIQUE	40462
		N° de page DT4/10

IMPLANTATION DU MATERIEL DANS L'ARMOIRE



Examen et spécialité

CAP ELECTROTECHNIQUE

Intitulé de l'épreuve

EP2

INTERVENTION TECHNIQUE

Rappel codage

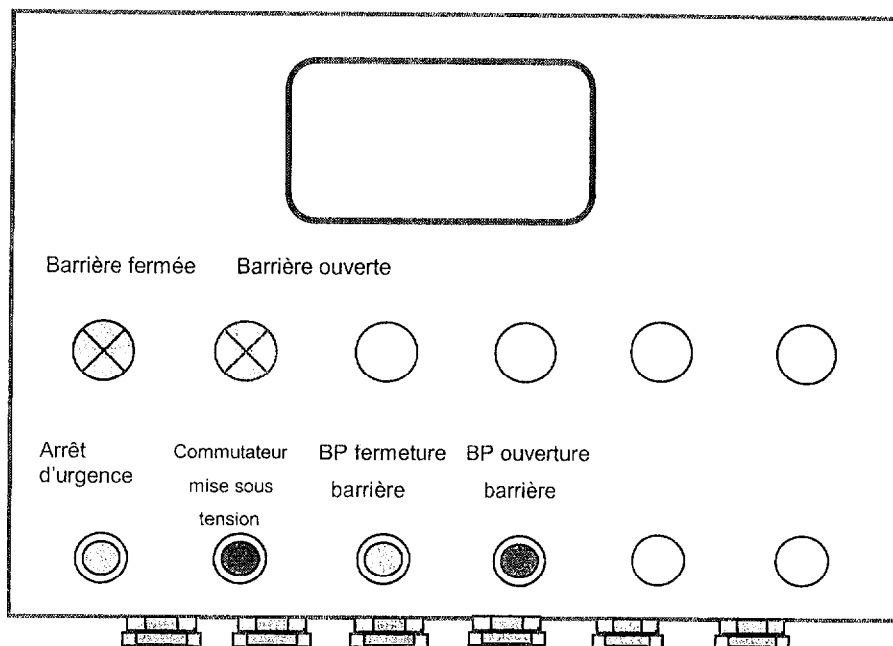
40462

N° de page

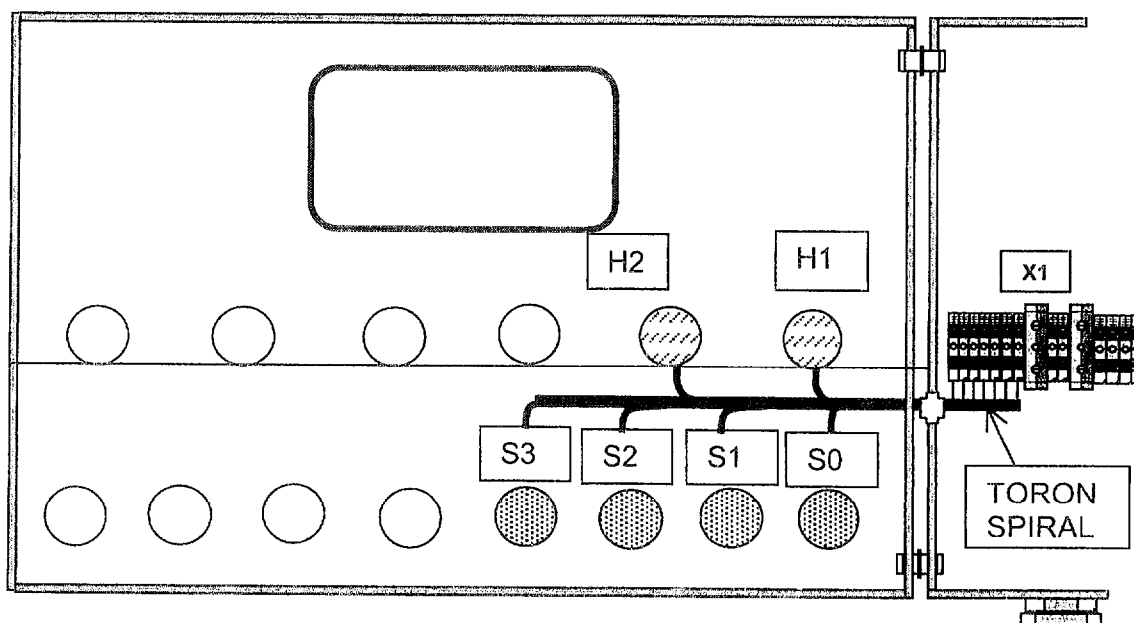
DT5/10

IMPLANTATION DU MATERIEL DANS LA PORTE D'ARMOIRE

PORTE DE L'ARMOIRE FERMEE

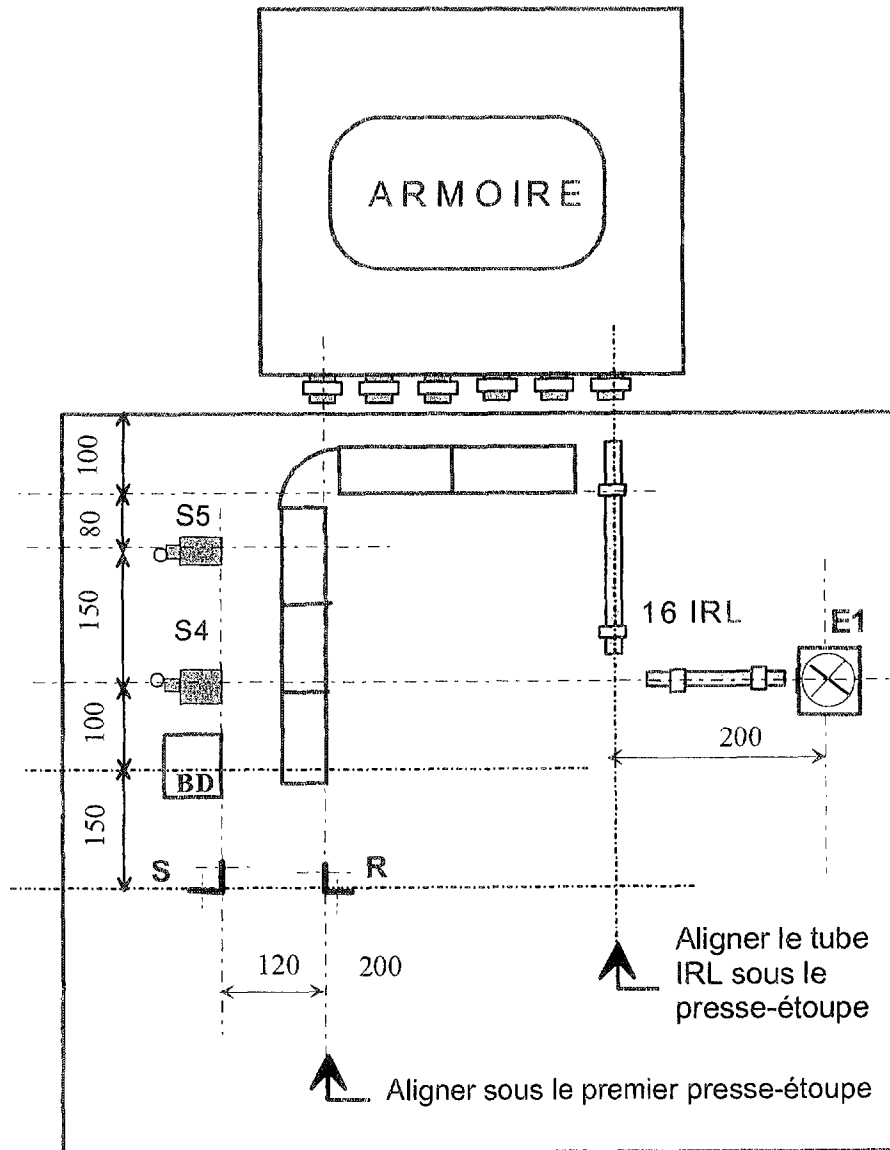


PORTE DE L'ARMOIRE OUVERTE



Examen et spécialité	CAP ELECTROTECHNIQUE	Rappel codage
Intitulé de l'épreuve	EP2 INTERVENTION TECHNIQUE	40462 N° de page
		DT6/10

ELEMENTS EXTERIEURS A L'ARMOIRE



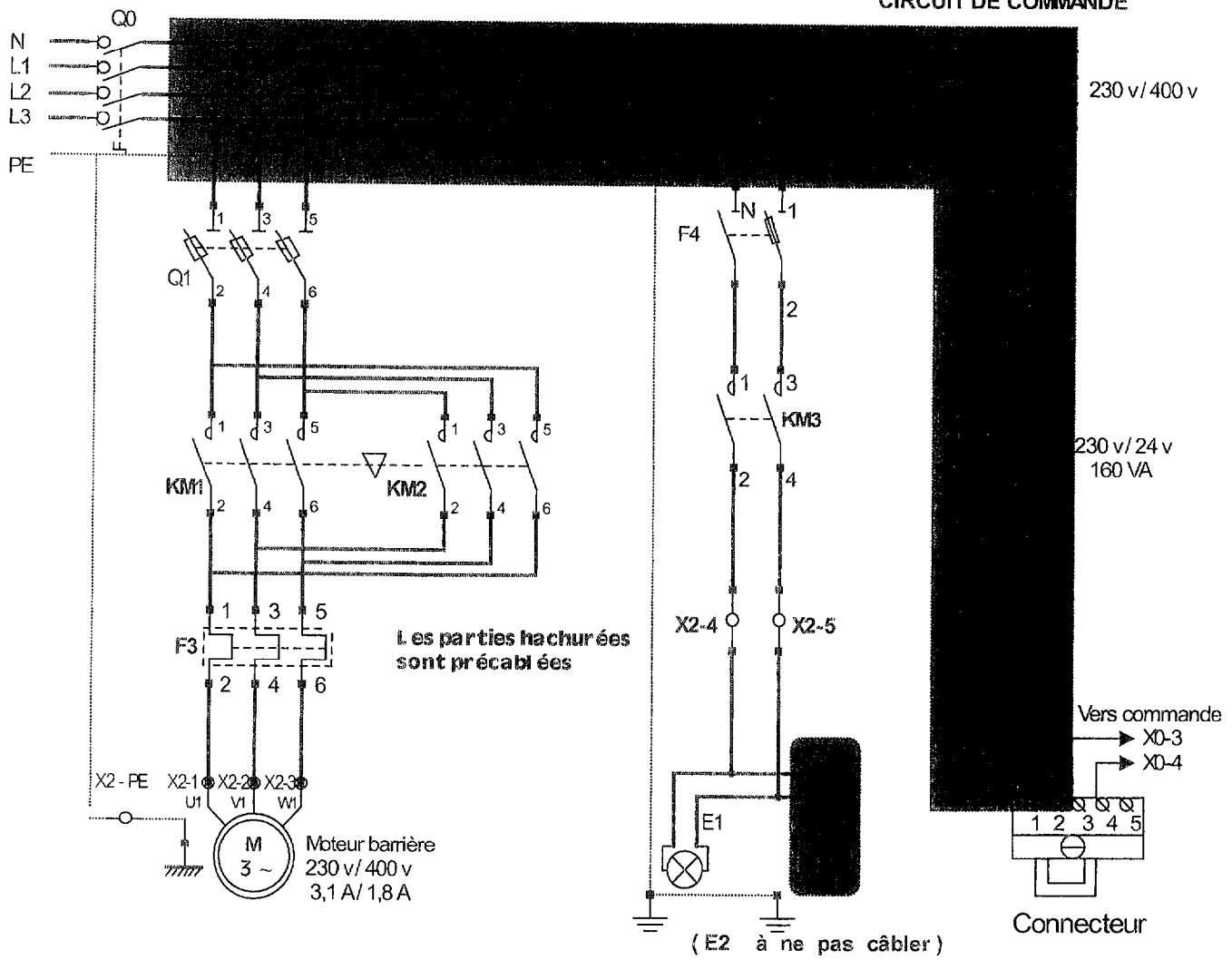
Remarques:

- **BD** : Boite de dérivation pour raccorder la cellule photo-électrique S6
- **S** : Support de la cellule photo-électrique
- **R** : Réflecteur
- Raccordement des capteurs S4 et S5 par câbles H07 RN-F 5G 1mm²
- Le choix de la longueur des conduits IRL reste à l'initiative du candidat.

Examen et spécialité	CAP ELECTROTECHNIQUE	Rappel codage	40462
Intitulé de l'épreuve	EP2 INTERVENTION TECHNIQUE	N° de page	DT7/10

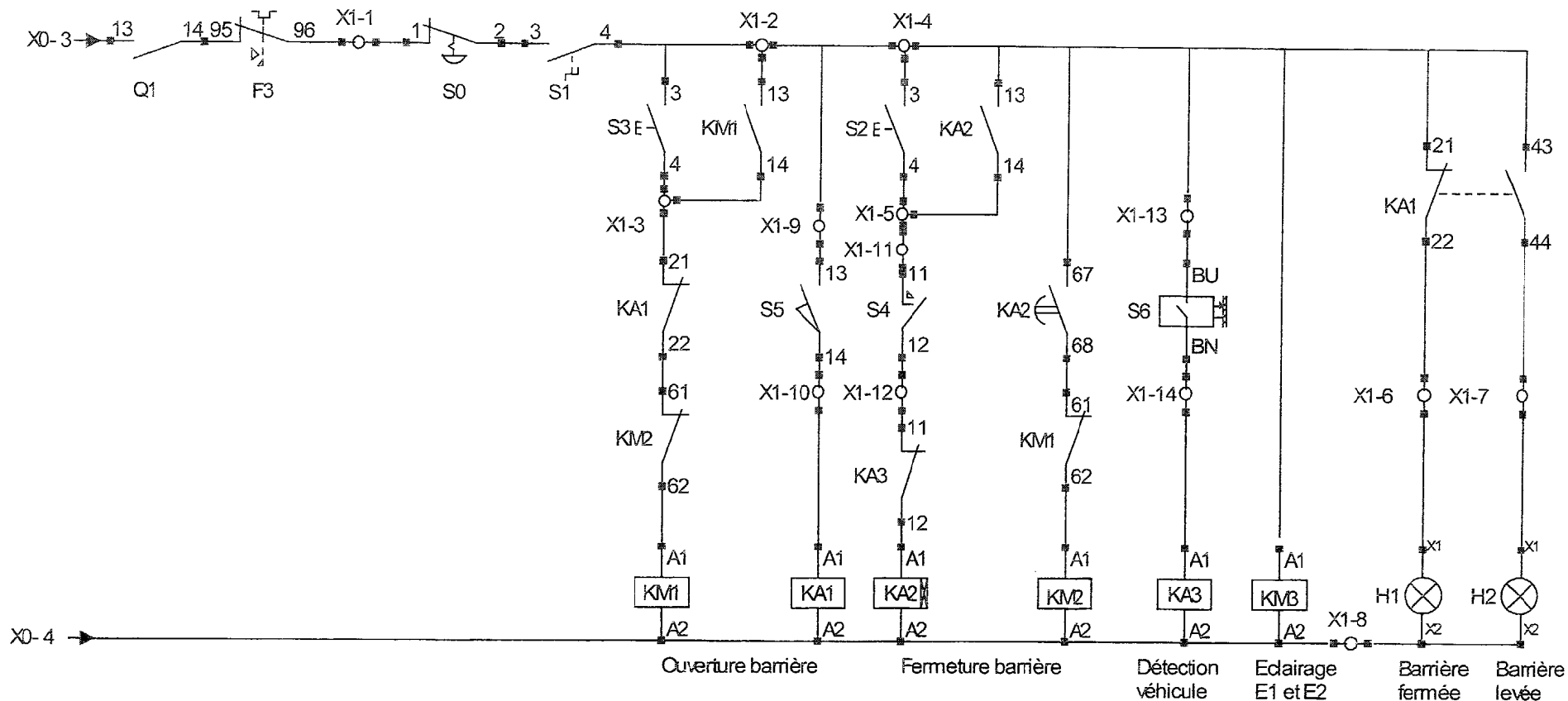
SCHEMA DU CIRCUIT DE PUISSANCE

ALIMENTATION DU CIRCUIT DE COMMANDE



Examen et spécialité	Rappel codage
CAP ELECTROTECHNIQUE	40462
Intitulé de l'épreuve	N° de page
EP2 INTERVENTION TECHNIQUE	DT8/10

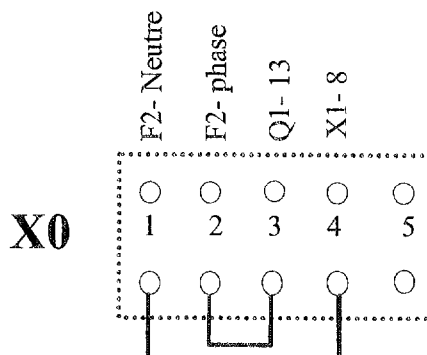
SCHEMA DU CIRCUIT DE COMMANDE



Examen et spécialité	Rappel codage
CAP ELECTROTECHNIQUE	40462
Intitulé de l'épreuve	N° de page
EP2 INTERVENTION TECHNIQUE	DT9/10

ORGANISATION DES BORNIER ET DU CONNECTEUR

BORNIER X0 Alimentation du circuit de commande



BORNIER X1 Circuit de commande

	F3-96	KM1-13 et X1-9	KM1-14 et KA1-21	KA2-13 et X1-9	KA2-14 et X1-11	KA1-22	KA1-44	KM3-A2		X1-2	KA1-A1		X1-5	KA3-11	X1-4	KA3-A1
X1	⊕	⊕	⊕	⊕	⊕	⊕	⊕	⊕	⊕	⊕	⊕	⊕	⊕	⊕	⊕	⊕
	1	2	3	4	5	6	7	8	PE	9	10	PE	11	12	13	14
	⊕	⊕	⊕	⊕	⊕	⊕	⊕	⊕	⊕	⊕	⊕	⊕	⊕	⊕	⊕	⊕
	S0-1	S3-3	S3-4	S2-3	S2-4	H1-X1	H2-X1	H1-X2	PE du capteur S5	S5-13	S5-14	PE du capteur S4	S4-11	S4-12	S6-BU	S6-BN

BORNIER X2 Circuit de puissance

	⊕	⊕	⊕	⊕	⊕	⊕	⊕
X2	PE	1	2	3	4	5	PE
	⊕	⊕	⊕	⊕	⊕	⊕	⊕
	PE moteur	U1 moteur	V1 moteur	W1 moteur	Neutre de E1 et E2	Phase de E1 et E2	Masses de E1 et E2

Examen et spécialité	Rappel codage
CAP ELECTROTECHNIQUE	40462
Intitulé de l'épreuve	N° de page
EP2 INTERVENTION TECHNIQUE	DT10/10