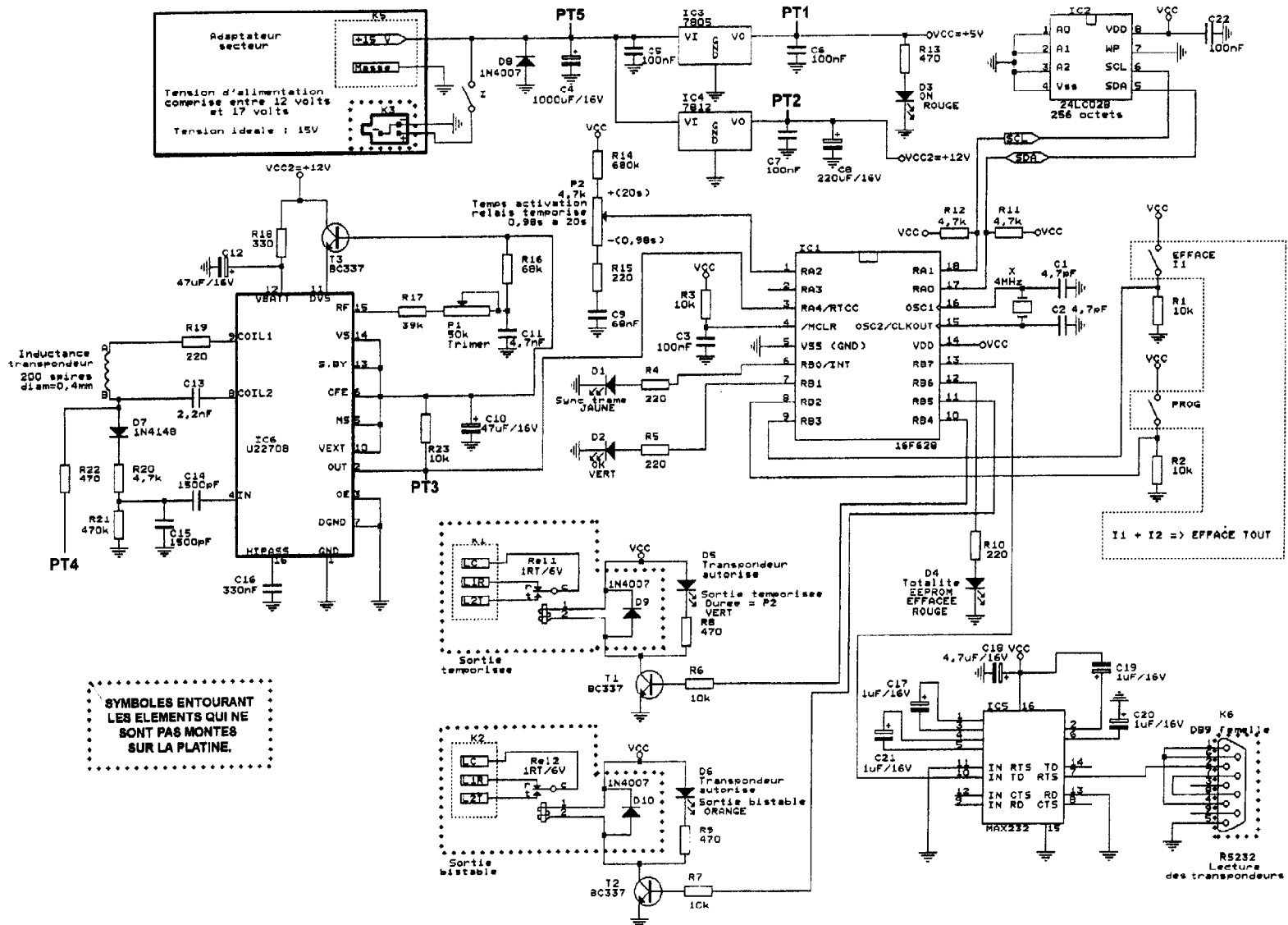
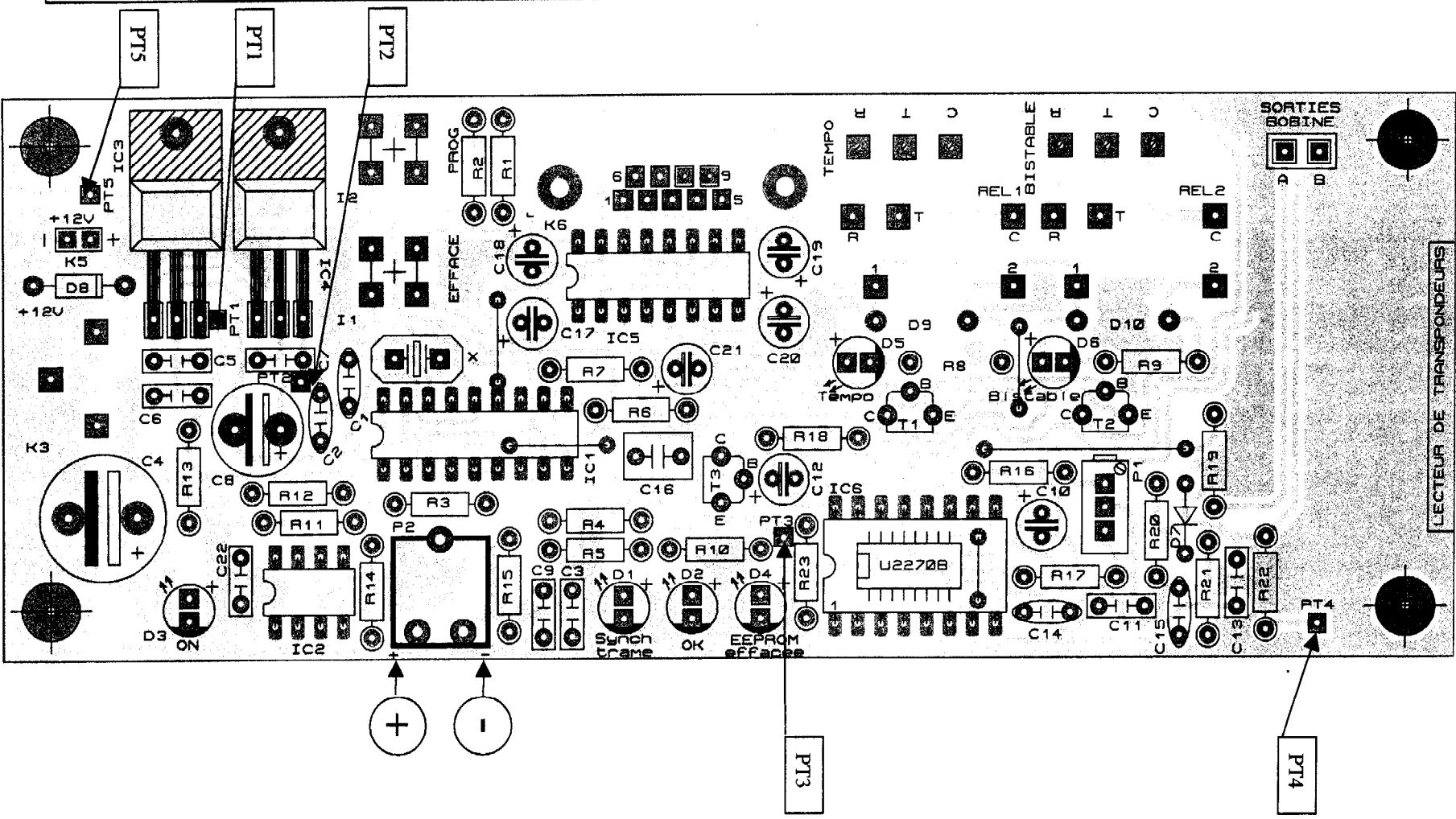


# Schéma électrique de la serrure à transpondeurs



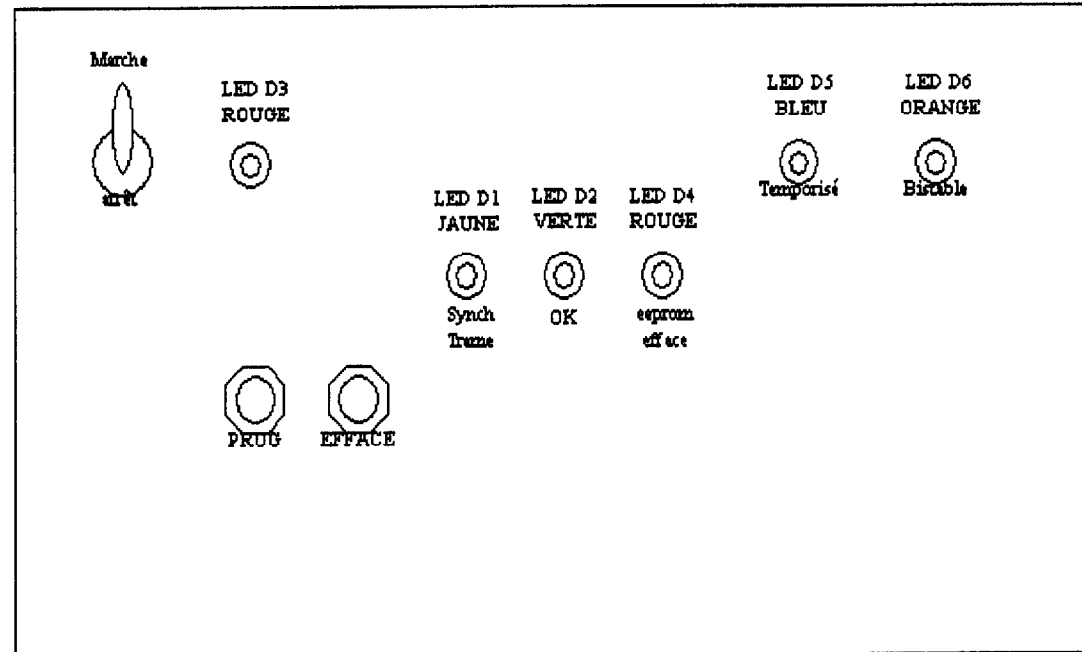
CAP Equipement Connectique Contrôle  
 Epreuve : EP1 (mesure)  
 Code : 50 25517  
 Durée : 1h  
 Coefficient : 2  
 Session juin. 2005  
 Page 7 sur 9

# Schéma d'implantation des composants de la serrure à transpondeurs



CAP Equipement Connectique Contrôle	Code : 50 25517
Epreuve : EP1 (mesure)	Durée : 1h
	Coefficient : 2
	Session juin: 2005
	Page 8 sur 9

## Description des éléments de la face avant de la serrure à transpondeurs



CAP Equipement Connectique Contrôle	Code : 50 25517	Session juin 2005
Epreuve : EP1 (mesure)	Durée : 1h	Page 9 sur 9
	Coefficient : 2	