

CORRIGÉ

Ces éléments de correction n'ont qu'une valeur indicative. Ils ne peuvent en aucun cas engager la responsabilité des autorités académiques, chaque jury est souverain.

Corrigé

BARÈME DE NOTATION

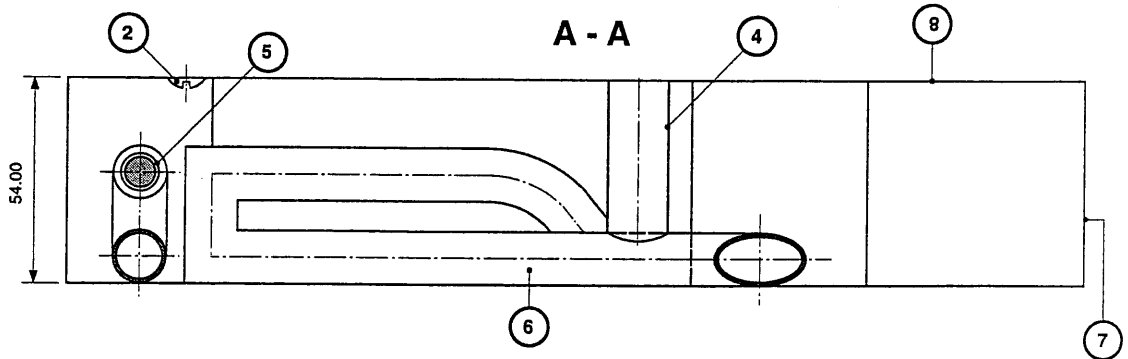
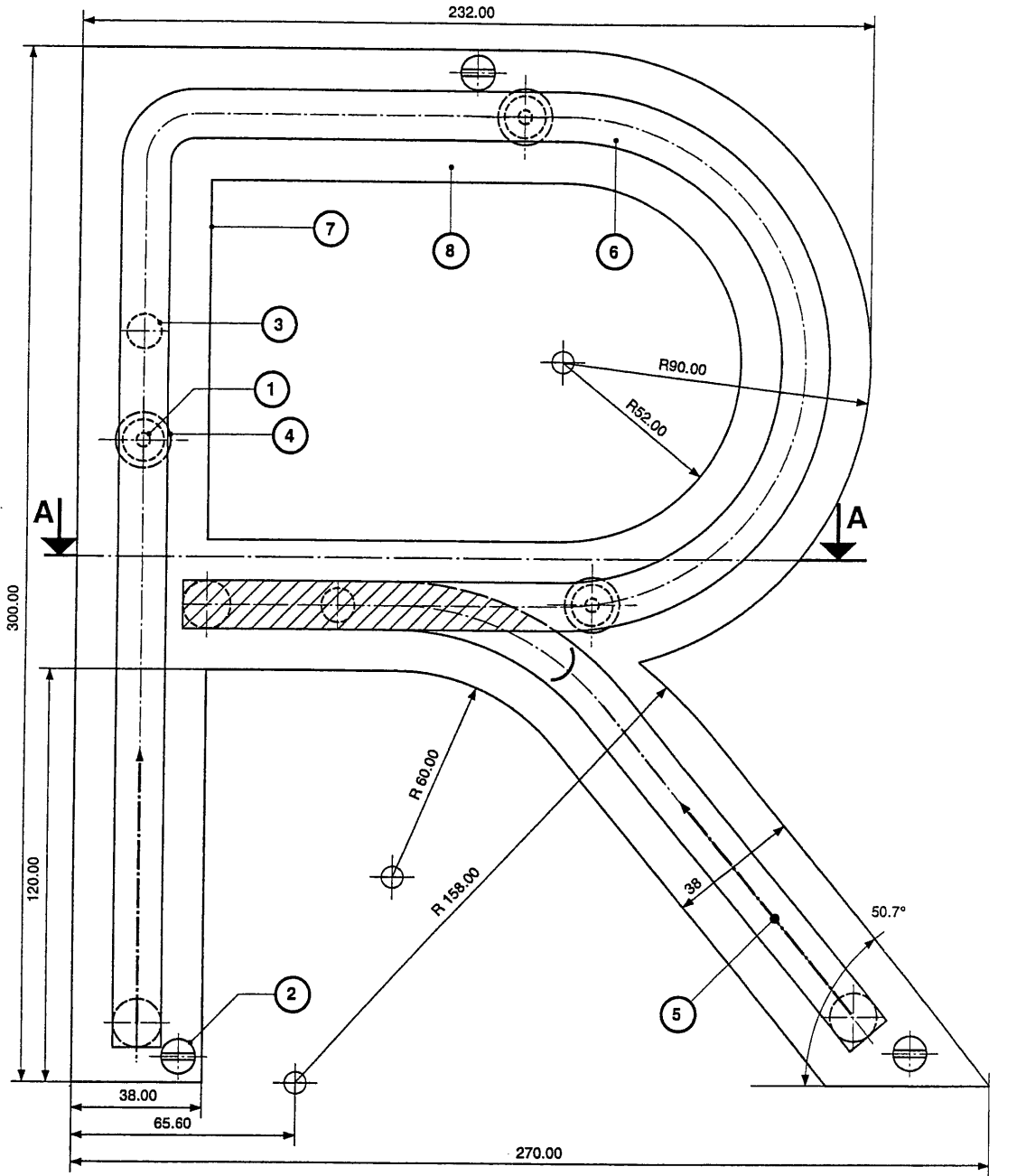
ÉLÉVATION

Tracé contour de la lettre	/2
Tracé du tube	/3
Position des électrodes	/1
Position des taquets	/0,75
Position des vis de fixation	/0,75
Position des passe fils HT.	/0,50
Cotation	/3
Nomenclature	/2
sous total	/13

COUPE A

Tracé du tube	/2
Rabattement	/1
Position de l'électrodes	/0,5
Position de la vis de fixation	/0,25
Position des arêtes.	/0,75
Taquet	/0,25
Cotation	/0,25
Nomenclature	/2
sous total	/7

TOTAL	/20
--------------	------------



Rp	Nb	Désignation	Matière
8	1	Fond	Toile électrozinguée 8/10 mm
7	1	Relief	Toile électrozinguée 8/10 mm
6	1	Tube ø 14	Verre Borosilicaté
5	2	Électrodes	25 mA activée borosilicatée
4	3	Taquet fixe H 40 mm	Polycarbonate transparent
3	2	Passe fil ø 6,4 mm	Silicone
2	3	Vis fixation fond / règle	Vis CLZ 2,9 - 6,5, C , type 2
1	3	Vis fixation taquet	Vis CLZ 3,9 - 9,5, C , type 2

CODE EPREUVE:		EXAMEN:	SPECIALITÉ:	
		C.A.P	Métiers de l'Enseigne et de la Signalétique	
SESSION 2005	SUJET	CORRECTION: EP3 COMMUNICATION PARTIE 1		Coefficient 4 pour l'ensemble des épreuves 3
Durée: 3 h		Coefficient: 4	N° sujet:	Page : 1 / 1