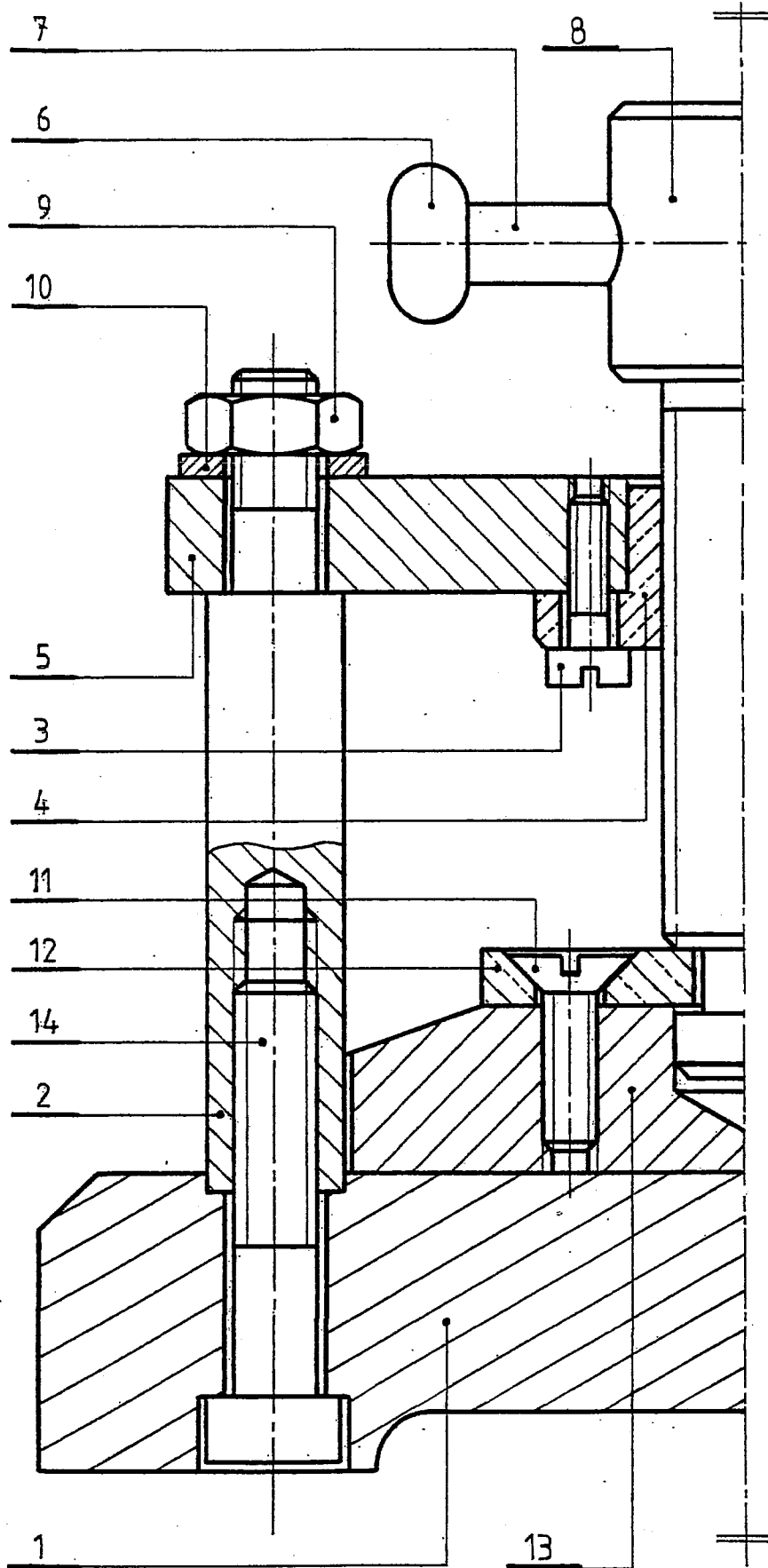


CORRIGE

Ces éléments de correction n'ont qu'une valeur indicative. Ils ne peuvent en aucun cas engager la responsabilité des autorités académiques, chaque jury est souverain.



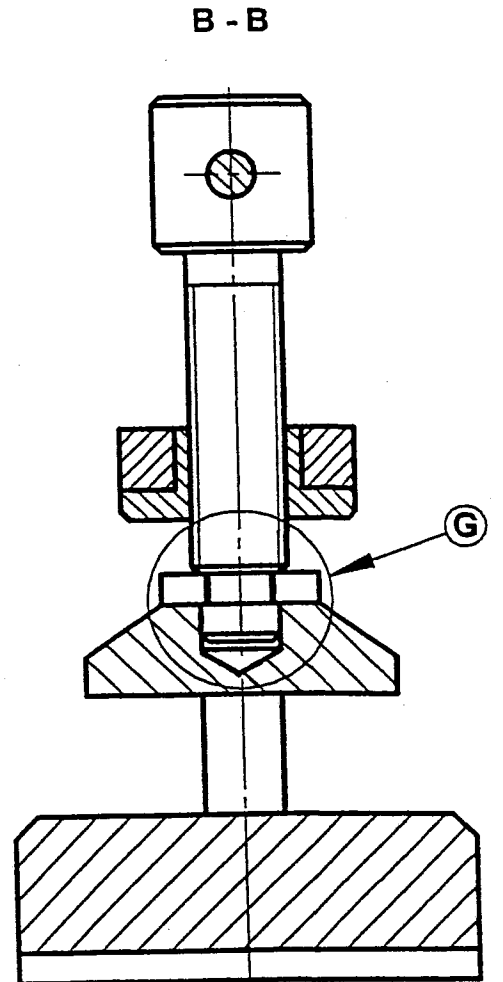
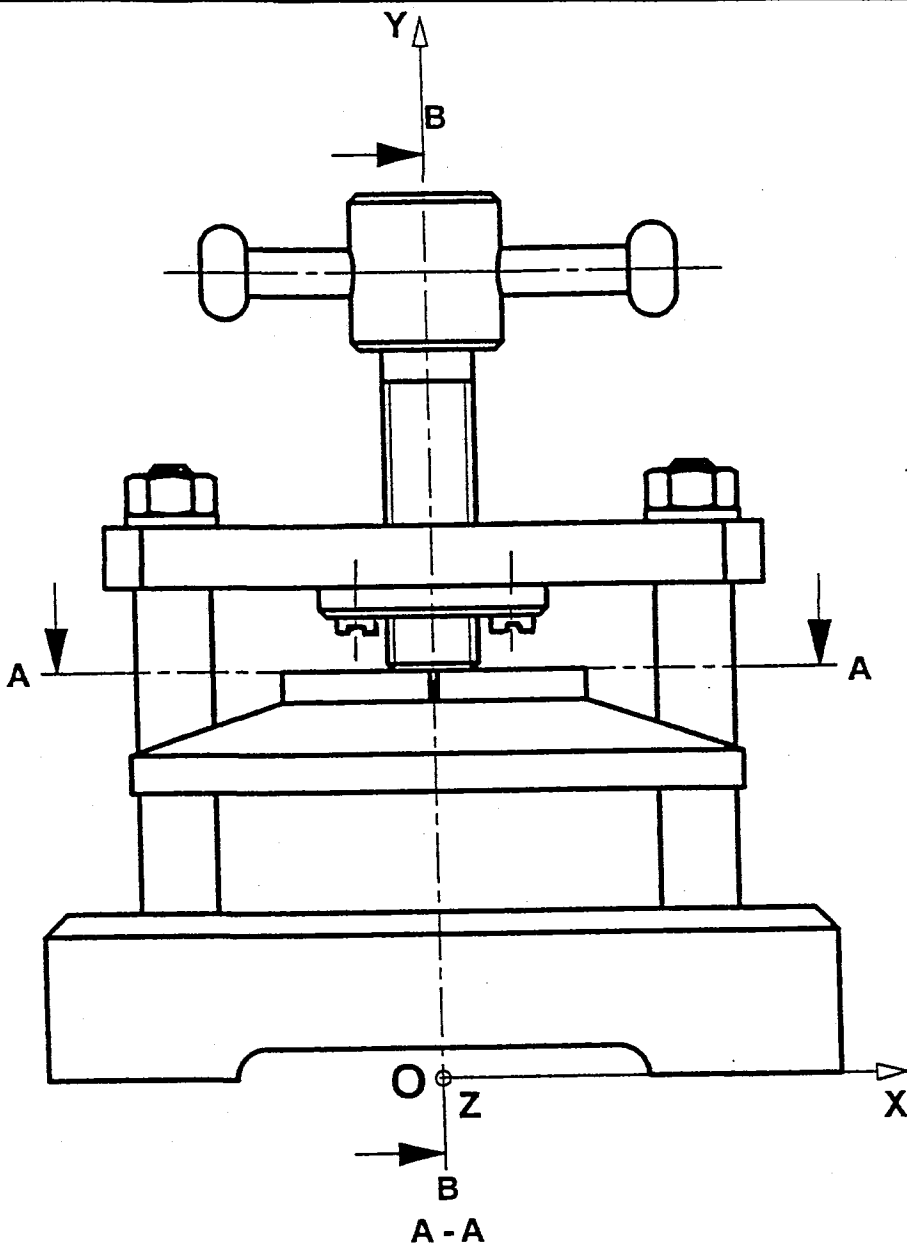
CRDP de MONTPELLIER
RÉSERVÉ AU SERVICE

PRESSE A COLONNES

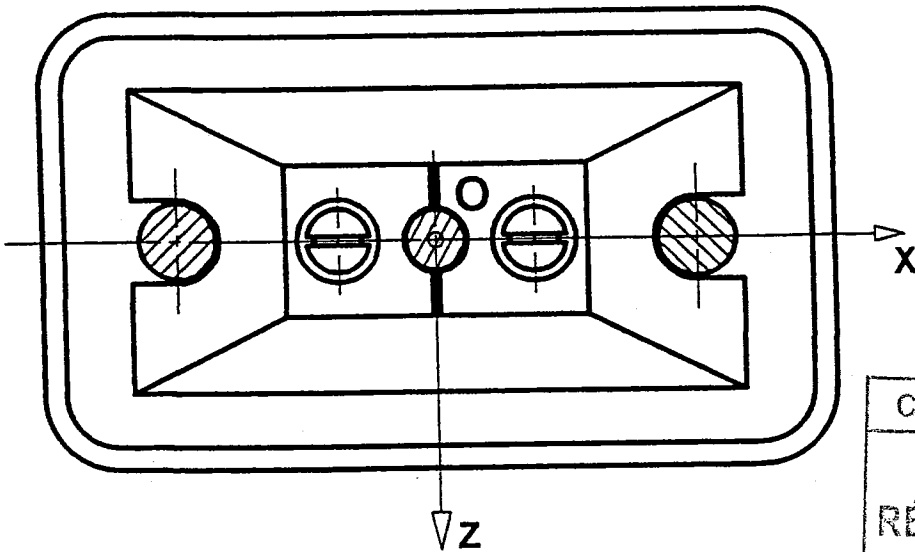
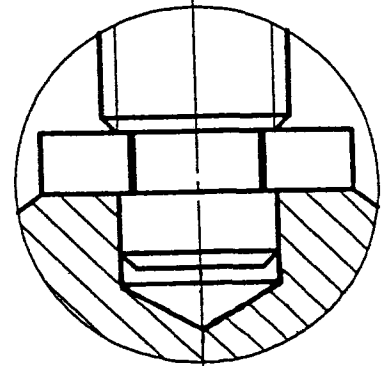
Echelle : 2/1



EP2 Dessin technique



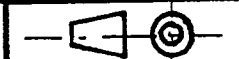
G (Echelle 2 : 1)



CRDP de MONTPELLIER
 RÉSERVÉ AU SERVICE

PRESSE A COLONNES

Echelle : 1/1



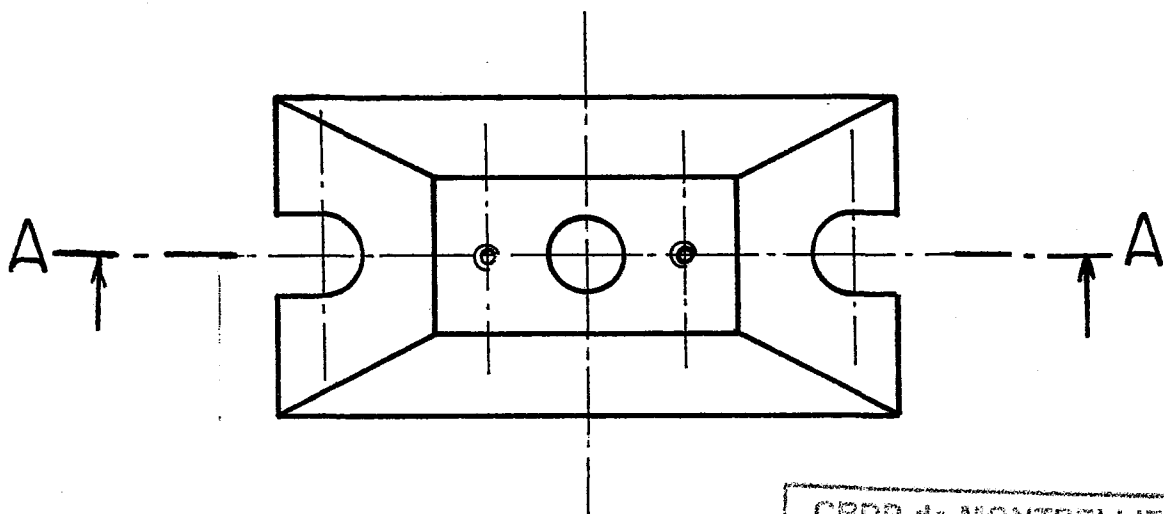
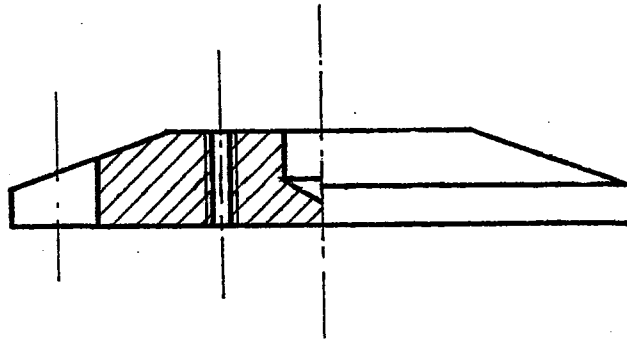
EP2 Dessin technique

CAP Assistant technique en instruments de musique à 4 options

5-0182

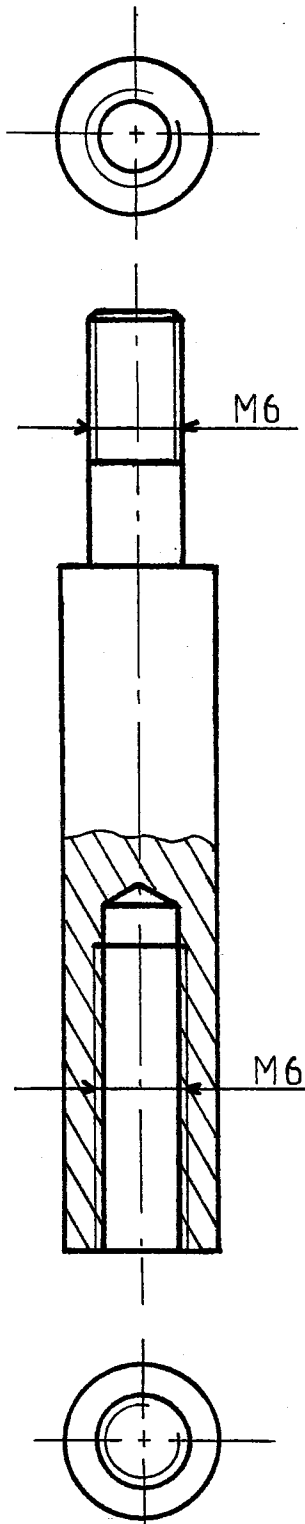
101215

A-A



CRDP de MONTPELLIER
RÉSERVÉ AU SERVICE

13	1	Plateau		
Rep	Nbs	Désignation	Matière	Observations
PRESSE A COLONNES			Echelle : 1/1	
			EP2 Dessin technique	
CAP Assistant technique en instruments de musique à 4 options			5-0182	



CRDP de MONTPELLIER
RÉSERVÉ AU SERVICE

2	2	Colonne		
Rep	Nbs	Désignation	Matière	Observations
PRESSE A COLONNES			Echelle : 2/1	
			EP2 Dessin technique	
CAP Assistant technique en instruments de musique à 4 options			5-0182	

CORRIGE DR 5/5

LIMITES DE L'AJUSTEMENT

/1pt	16 H7	ES (en mm) :	+0.018	Alésage Maxi	16.018
		EI (en mm) :	0.00	Alésage mini	16.000

/1pt	16 g6	es (en mm) :	- 0.006	arbre Maxi :	15.994
		ei (en mm) :	- 0.017	arbre mini :	15.983

/1 pt	Jeu Maxi ou serrage min : $16.018 - 15.983 = + 0.035$
	Jeu mini ou serrage Maxi : $16.000 - 15.994 = + 0.006$

TYPE D'AJUSTEMENT

/1pt	JEU	SERRAGE	INCERTAIN
------	-----	---------	-----------

CRDP de MONTPELLIER

RÉSERVÉ AU SERVICE

Groupement inter académique II		Session 2005	Code 5-0182	
Examen et spécialité CAP Assistant technique en instruments de musique à 4 options				
Intitulé de l'épreuve EP2 Culture professionnelle-dessin technique – technologie -acoustique / 2ème^e partie				
Type Corrige	Facultatif : date et heure	Durée totale : 6 h Durée 2^{ème} partie = 1h30	Coefficient 6	N° de page / total Corrige DR 5/5