

BEP Mise en œuvre des matériaux

Option : matériaux métalliques moulés

CAP

Alliages en moules permanents

Alliages moulés sur modèles

DOSSIER TECHNIQUE

DT 1/3 : mise en situation / nomenclature

DT 2/3 : dessin d'ensemble de la coquille

DT 3/3 : dessin de définition du cache pied

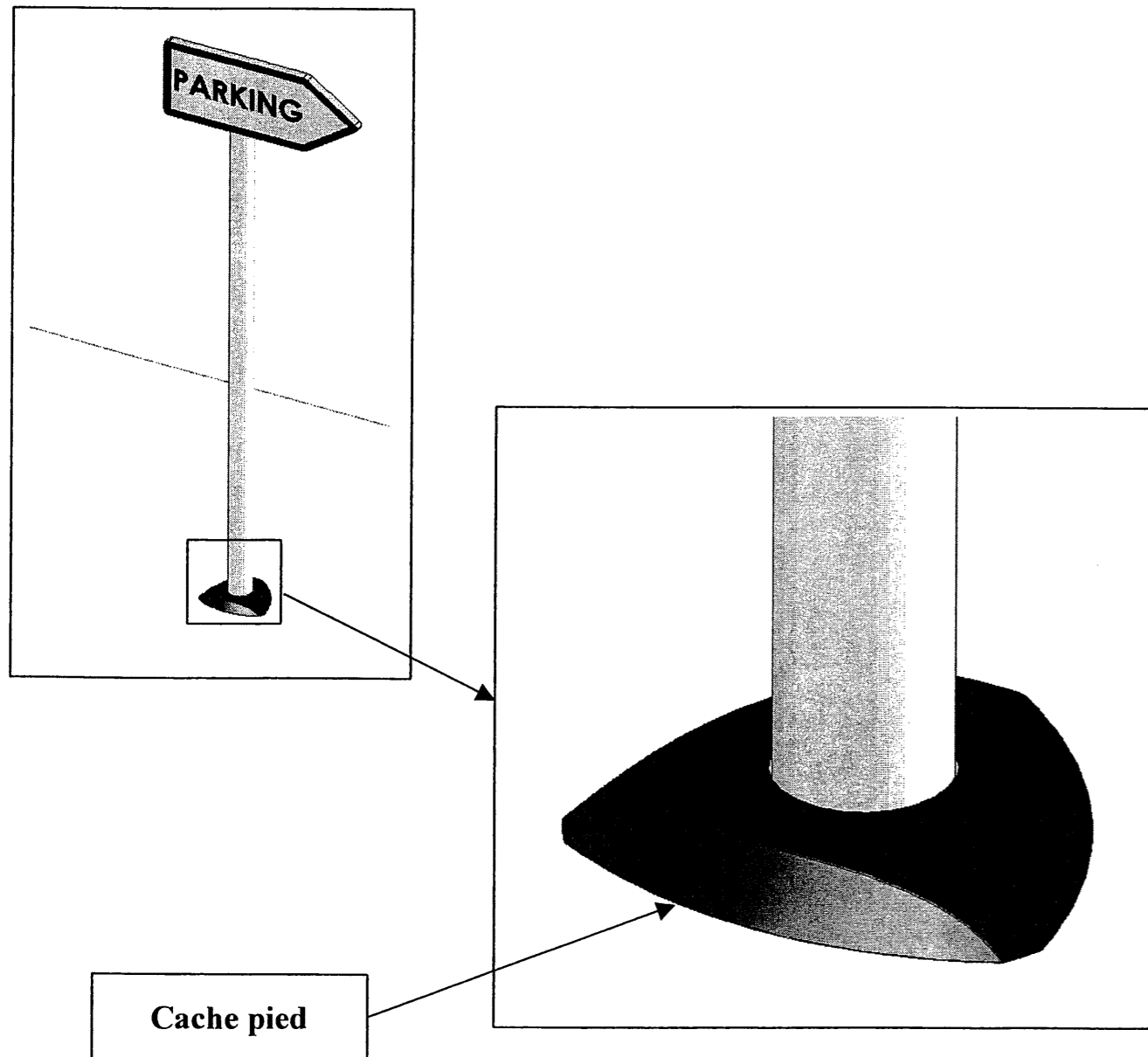
TOUTES ACADEMIES		CODES	COEF	DURÉE
BEP	MISE EN ŒUVRE DES MATERIAUX Option : matériaux métalliques moulés	5122304	4	3 H
CAP	ALLIAGES MOULES EN MOULES PERMANENTS ALLIAGES MOULES SUR MODELES	5022327 5022326	3	3 H
EPREUVE EP1 : Communication technique		SUJET	Session : juin 2005	

CACHE PIED

MISE EN SITUATION

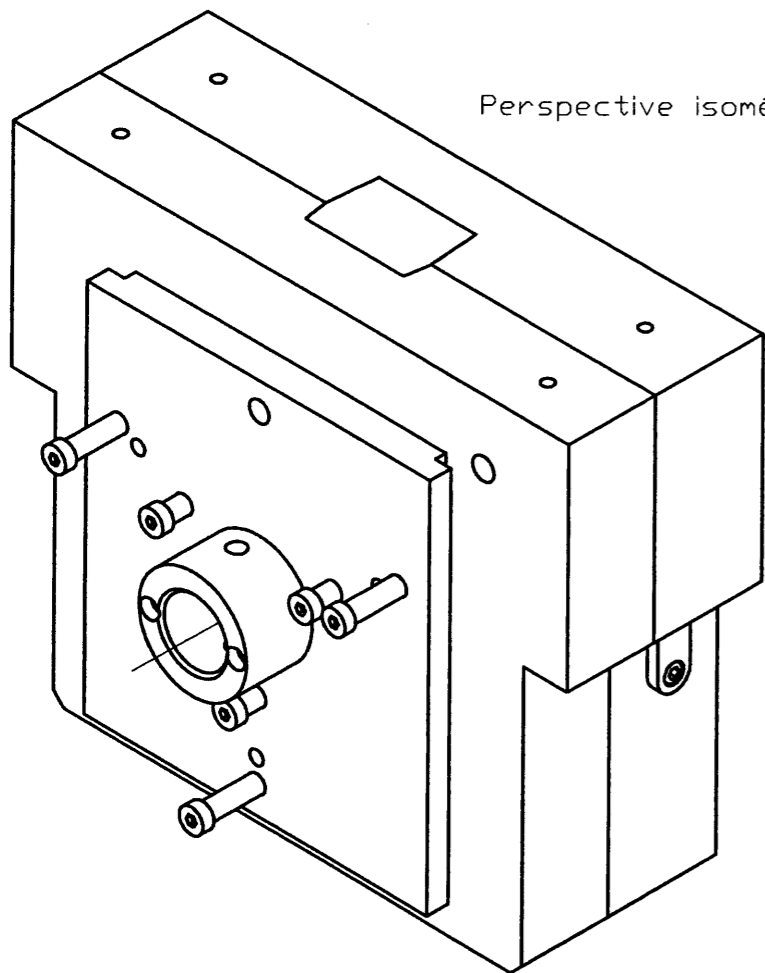
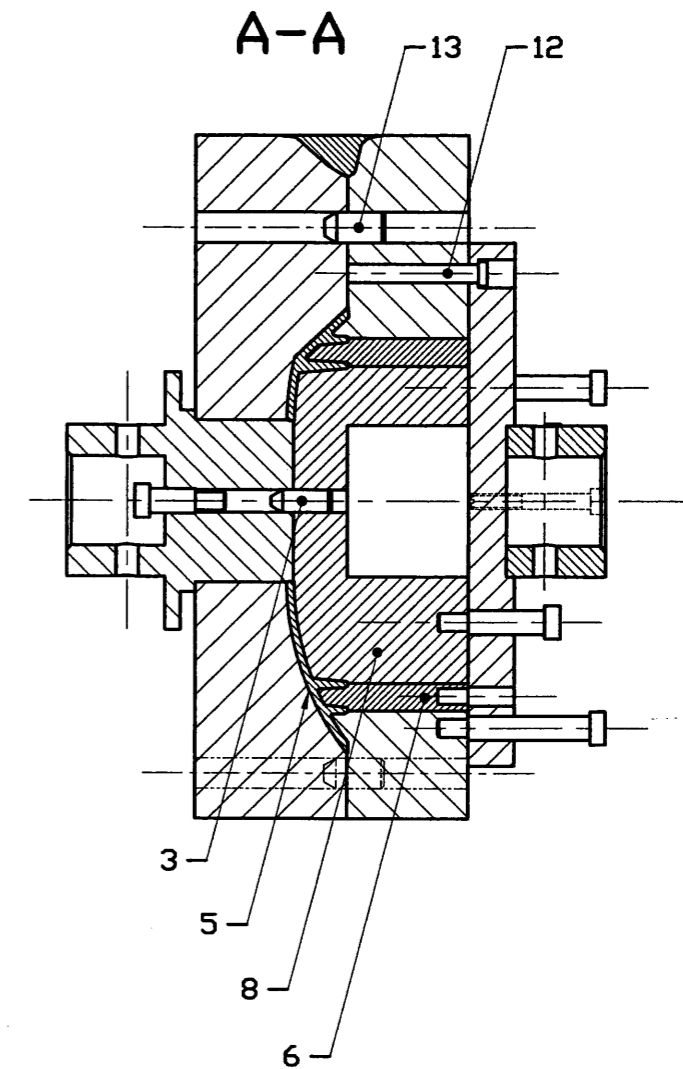
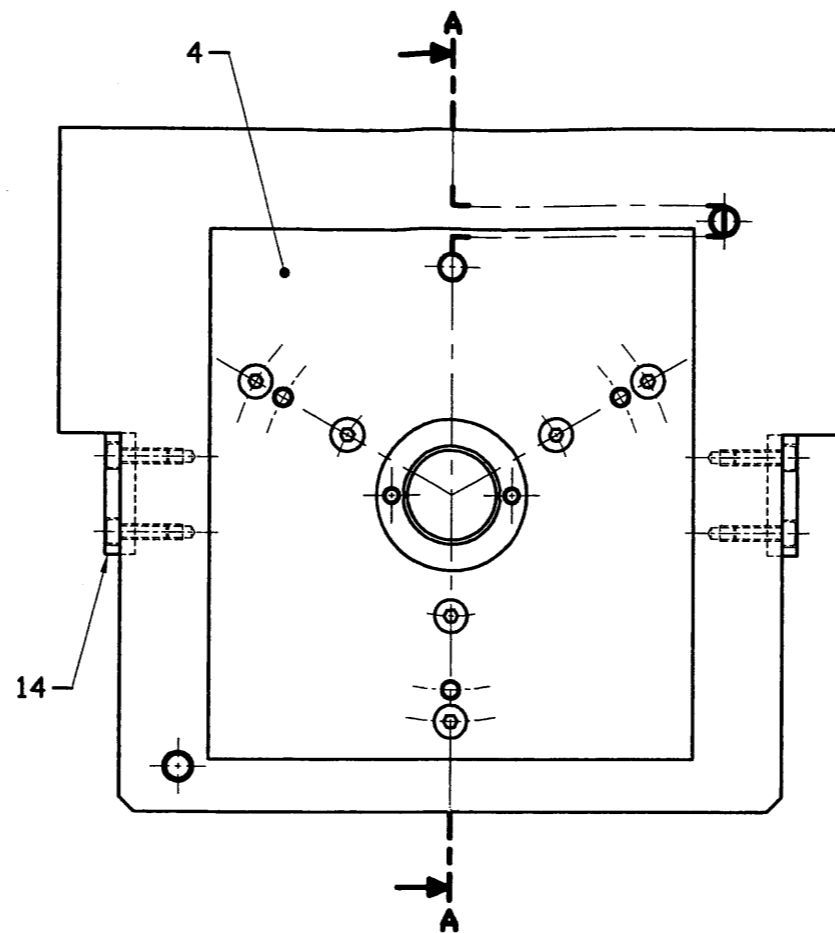
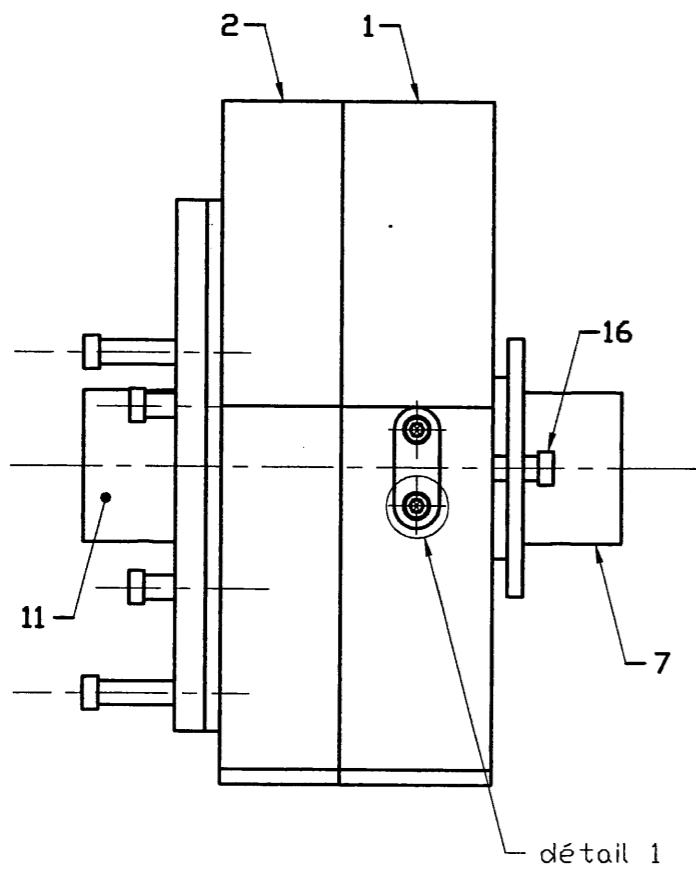
Présentation :

Le cache pied permet de dissimuler la partie encastrée d'un pied de panneau dans les parkings de grandes surfaces notamment.

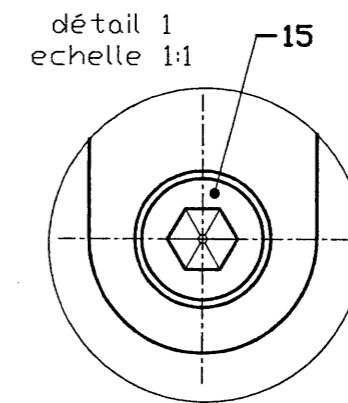
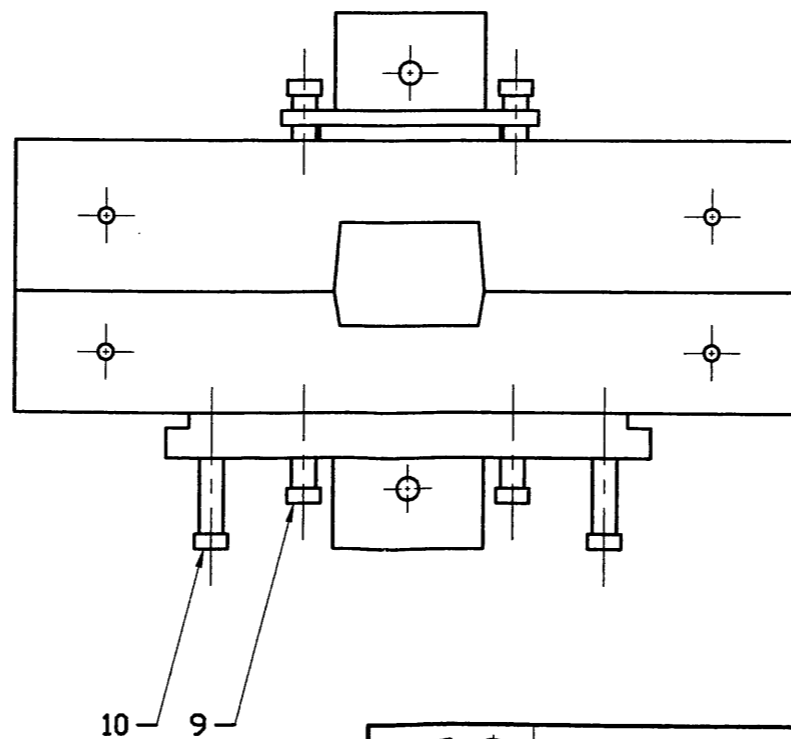


16	2	Vis épaulée M12-30	C35
15	4	Vis à tête cylindrique à six pans creux	ISO 4762 M10-30
14	2	Clavette pour coquilleuse	C38
13	2	Pion Ø 20×40	C38
12	1	Ejecteur	C38
11	1	Nez vérin coquilleuse	C38
10	3	Vis épaulée M12-100	C35
9	3	Vis épaulée M12-50	C35
8	1	Noyau	Al Si 13
7	1	Broche	C38
6	1	Noyau d'évidement	Al Si 13
5	1	Cache pied	Al Si 13
4	1	Plaque d'extraction des noyaux	C38
3	1	Pion Ø15×40	C38
2	1	Chape mobile	EN GJL 200
1	1	Chape fixe	EN GJL 200
REP.	NB.	DESIGNATION	MATIERE/OBS.
NOMENCLATURE			

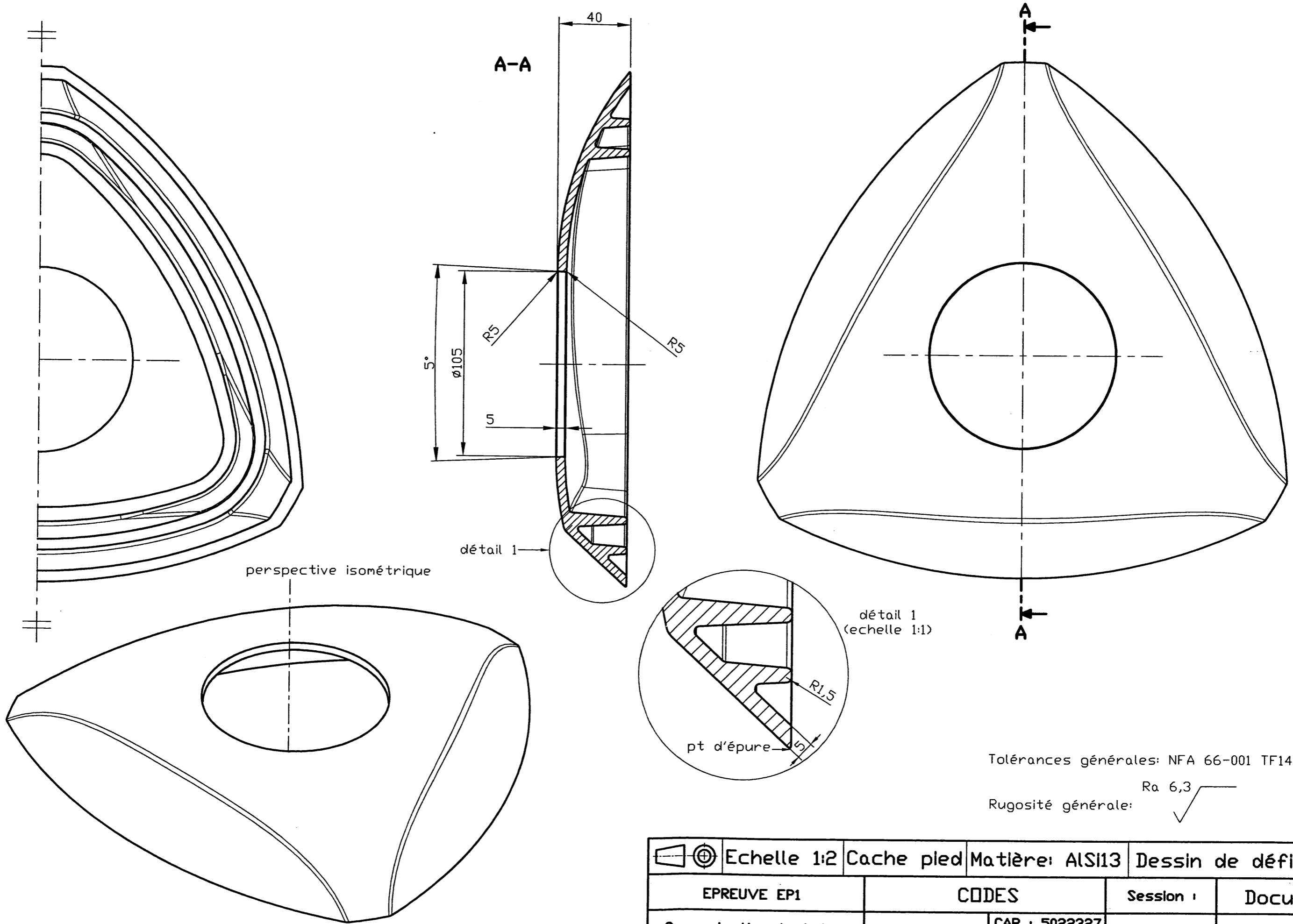
MISE EN SITUATION / NOMENCLATURE				
EPREUVE EP1	CODES		Session :	Document
Communication technique	BEP : 5122304	CAP : 5022327 5022326	Juin 2005	DT 1/3



Perspective isométrique



	Echelle 1/5	COQUILLE	Dessin d'ensemble	
EPREUVE EP1		CODES		Session :
Communication technique		BEP : 5122304	CAP : 5022327 5022326	Document DT 2/3
			Jun 2005	



Tolérances générales: NFA 66-001 TF14
 Rugosité générale: Ra 6,3

		Echelle 1:2	Cache pied	Matériau: ALSi13	Dessin de définition	
EPREUVE EP1		CODES		Session :	Document	
Communication technique		BEP : 5122304	CAP : 5022327 5022326	Jun 2005	DT 3/3	