

ETIQUETTE BEP	ANONYMAT	ETIQUETTE CAP
Copie servant de copie d'anonymat		
1		

ETIQUETTE BEP	ANONYMAT	ETIQUETTE CAP
2		

ETIQUETTE BEP	ANONYMAT	ETIQUETTE CAP
AGRAFAGE		
3		

BEP Mise en œuvre des matériaux

Option : matériaux métalliques moulés

CAP

Alliages en moules permanents

Alliages moulés sur modèles

DOCUMENTS REPONSES

DOC 1/4 : questionnaire

DOC 2/4 : perspective éclatée de la coquille

DOC 3/4 : dessin de définition de la chape fixe

DOC 4/4 : perspective isométrique de la chape fixe

Tous les documents devront être rendus à la fin de l'épreuve,
encartés et agrafés dans la copie d'anonymat fournie par le centre d'examen.

AUCUN DOCUMENT AUTORISE

TOUTES ACADEMIES		CODES	COEF	DUREE
BEP	MISE EN ŒUVRE DES MATERIAUX Option : matériaux métalliques moulés	5122304	4	3 H
CAP	ALLIAGES MOULES EN MOULES PERMANENTS ALLIAGES MOULES SUR MODELES	5022327 5022326	3	3 H
EPREUVE EP1 : Communication technique		SUJET	Session : juin 2005	

QUESTIONNAIRE :

1. **Donner** la fonction du cache pied, l'aide de la mise en situation (DT 1/3). (1 point)

.....

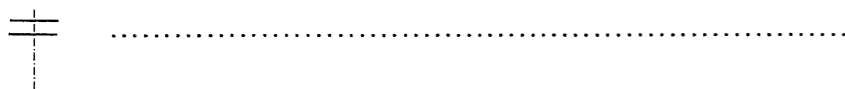
2. (2 points)

2.1. **Décoder** chacun des termes désignant la matière du cache pied (rep. 5).

Al : Si : 13 :
--

2.2 **Donner** le nom commercial de cet alliage ?

3. **Donner** la signification du symbole placé sur l'axe de la 1/2 vue de droite du (DT 3/3). (1 point)



4. (2 points)

4.1. **Repérer** la vis (Rep. 15) sur la perspective éclatée (Doc 2/4) en vous aidant du (DT 2/3).

4.2. **Décoder** chacun des termes de la vis à tête cylindrique à six pans creux ISO 4762 M10-30

M : 10 : 30 :

5. **Choisir** parmi les appellations techniques proposées, celles qui correspondent aux formes repérées sur le dessin de définition de la chape fixe (Doc 3/4). (2 points)

Lamage – bossage - alésage – évidement - chanfrein – trou oblong - taraudage

(F1):	(F3):
(F2):	(F4):

6. **Renseigner** les indications suivantes pour la cote : Ø20 H7 observée sur le (Doc 3/4). (2 points)

Ø20 H7 +21 0	Ecart en µm
--------------------	-------------

Cote nominale = Cote maxi =

IT = Cote mini =

7. (4 points)

7.1. **Compléter** la coupe A-A sur le dessin de définition de la chape fixe (Doc 3/4).

Ne pas représenter les arêtes cachées

7.2. **Donner** les cotes d'encombrement de la chape fixe (Doc 3/4).

Ox =

Oy =

Oz =

8. (2 points)

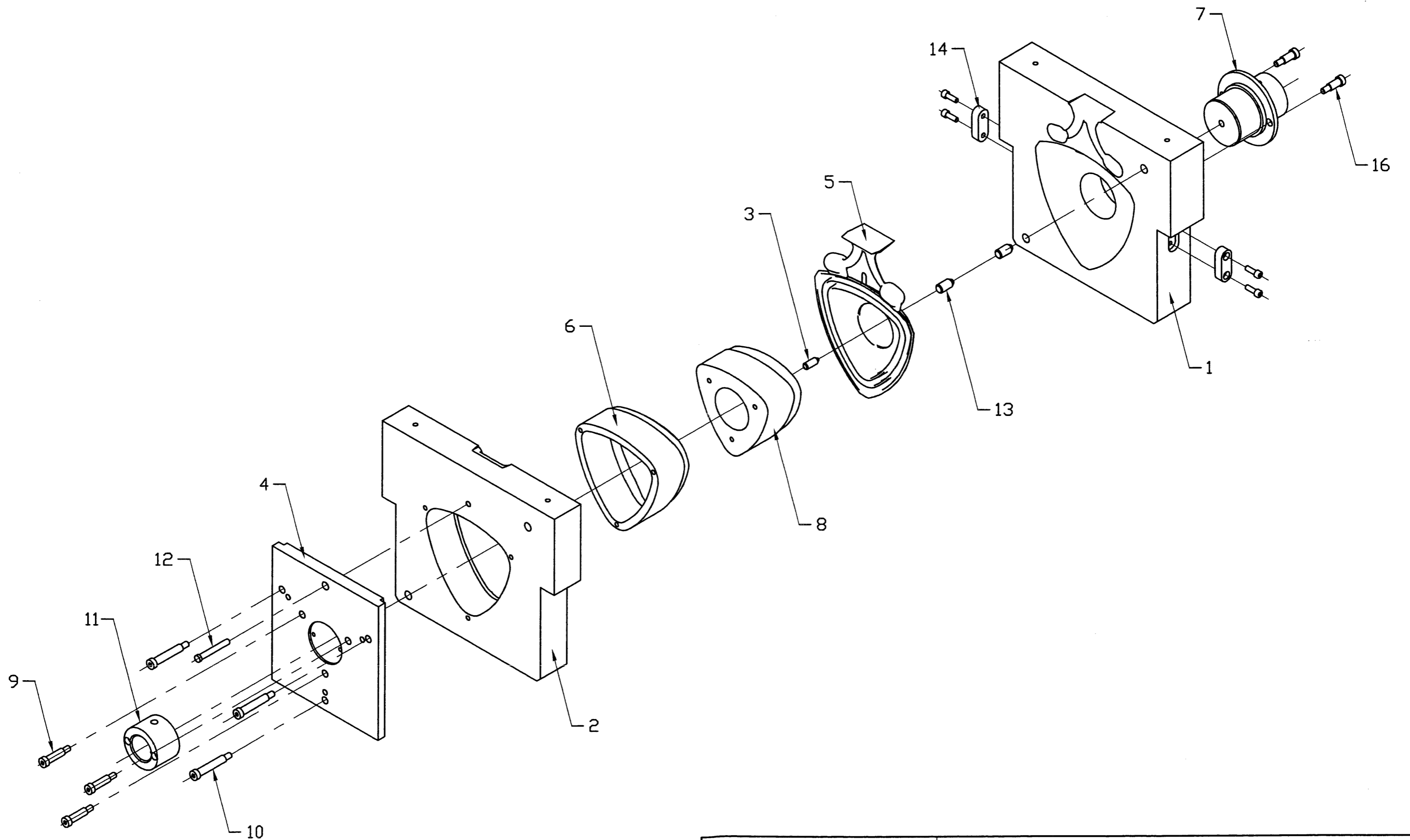
8.1. **Donner** le nom des éléments de la tolérance géométrique.

//
0.05
A

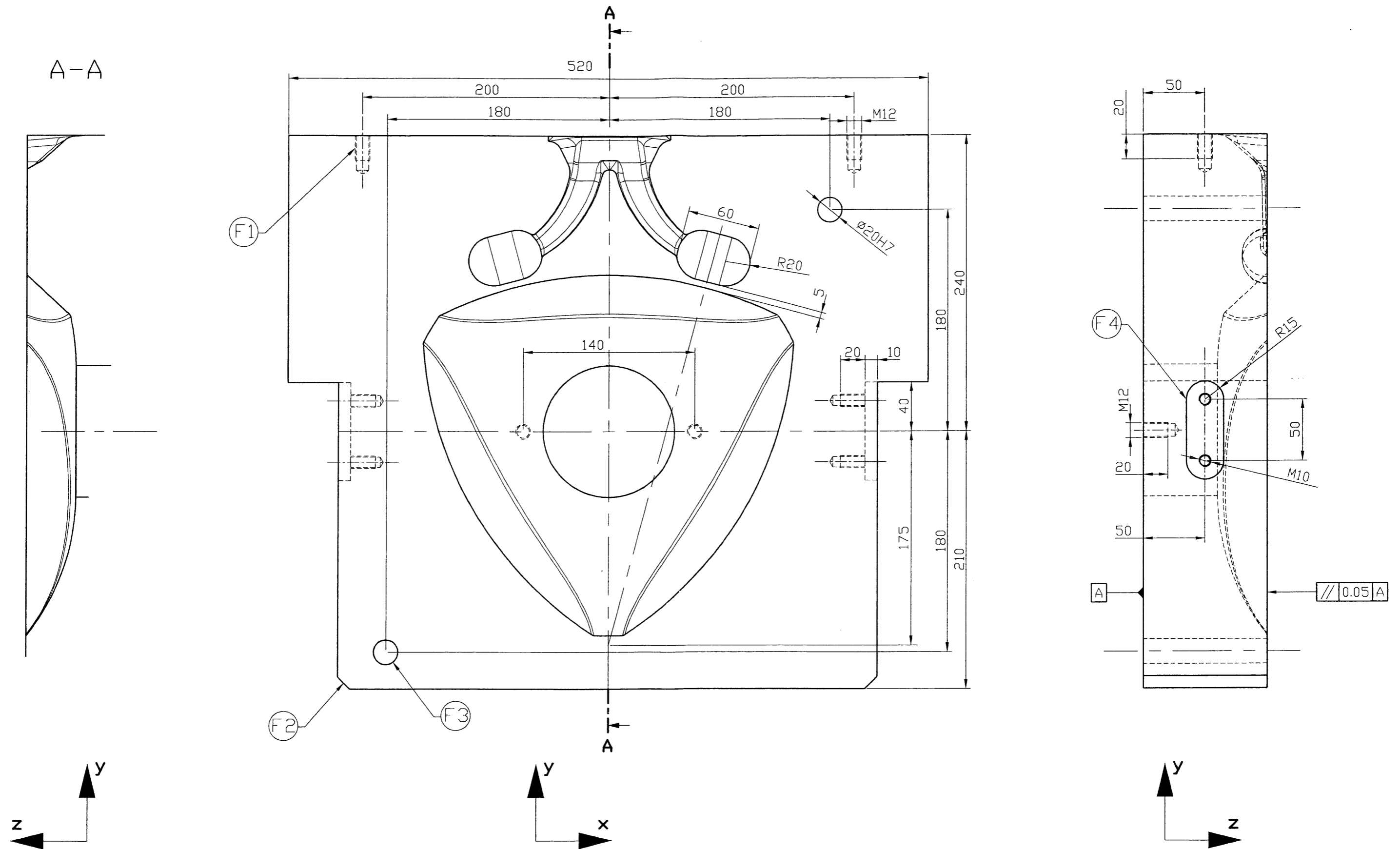
8.2. **Colorier** la surface tolérancée sur la perspective éclatée de coquille (Doc 2/4).

9. **Compléter** la perspective isométrique de la chape (Doc 4/4). (4 points)

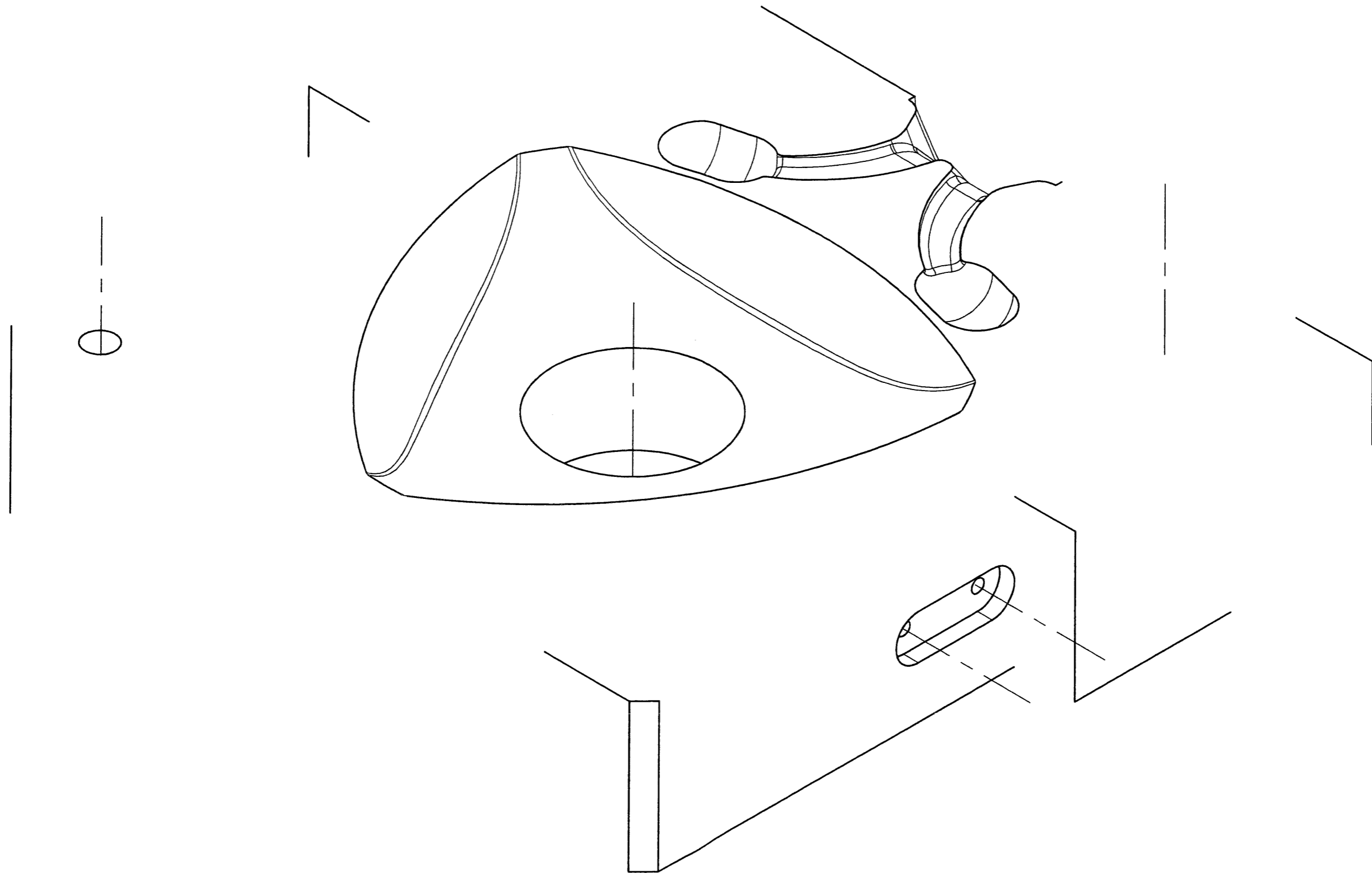
QUESTIONNAIRE				
EPREUVE EPI	CODES		Session :	Document
Communication technique	BEP : 5122304	CAP : 5022327 5022326	Juin 2005	Doc 1/4



Coquille	Perspective isométrique éclatée		
EPREUVE EP1	CODES	Session :	Document
Communication technique	BEP : 5122304	CAP : 5022327 5022326	Juin 2005 Doc 2/4



	Echelle 1:3	Chape fixe	Matière: EN GJL 200	Dessin de déf.
EPREUVE EP1		CODES		Session :
Communication technique		BEP : 5122304	CAP : 5022327 5022326	Document Juin 2005 Doc 3/4



Chape fixe		Perspective isométrique		
EPREUVE EP1	CODES		Session :	Document
Communication technique	BEP : 5122304	CAP : 5022327 5022326	Juin 2005	Doc 4/4