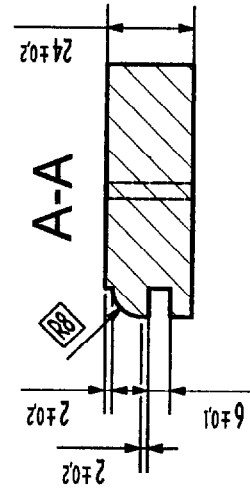
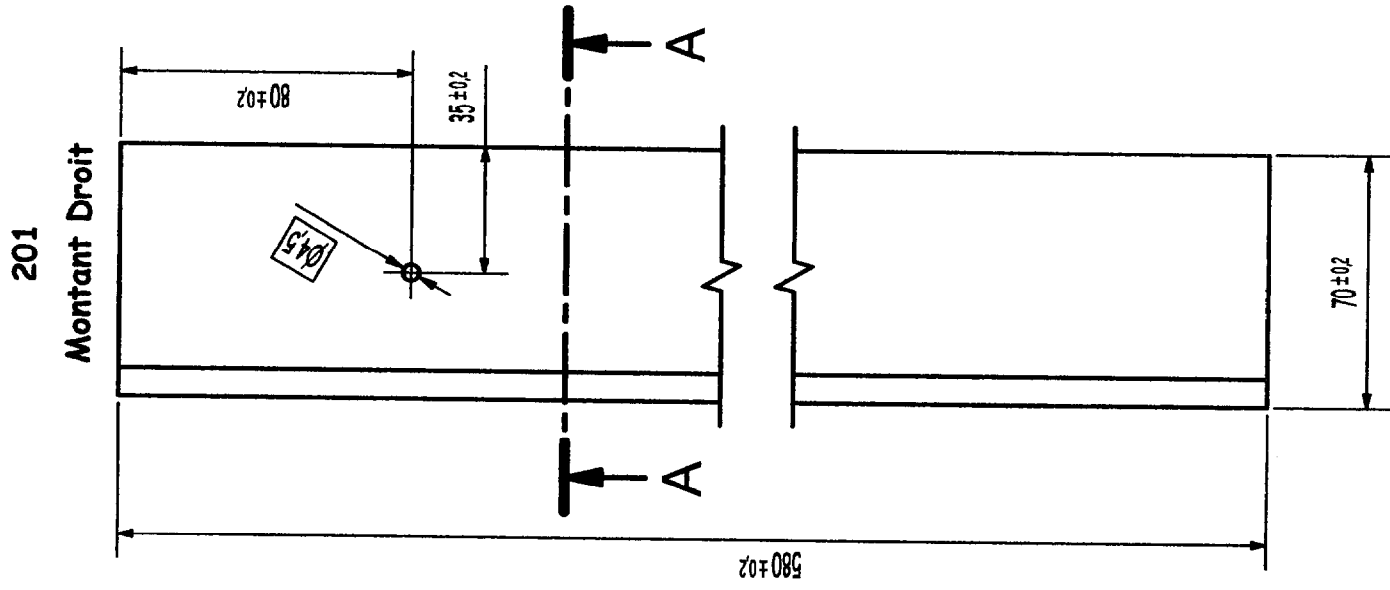
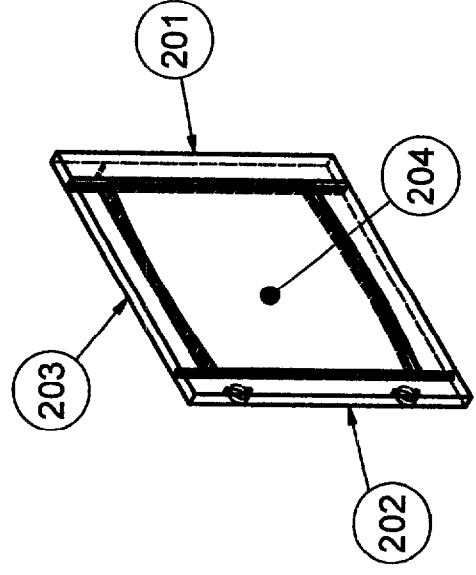
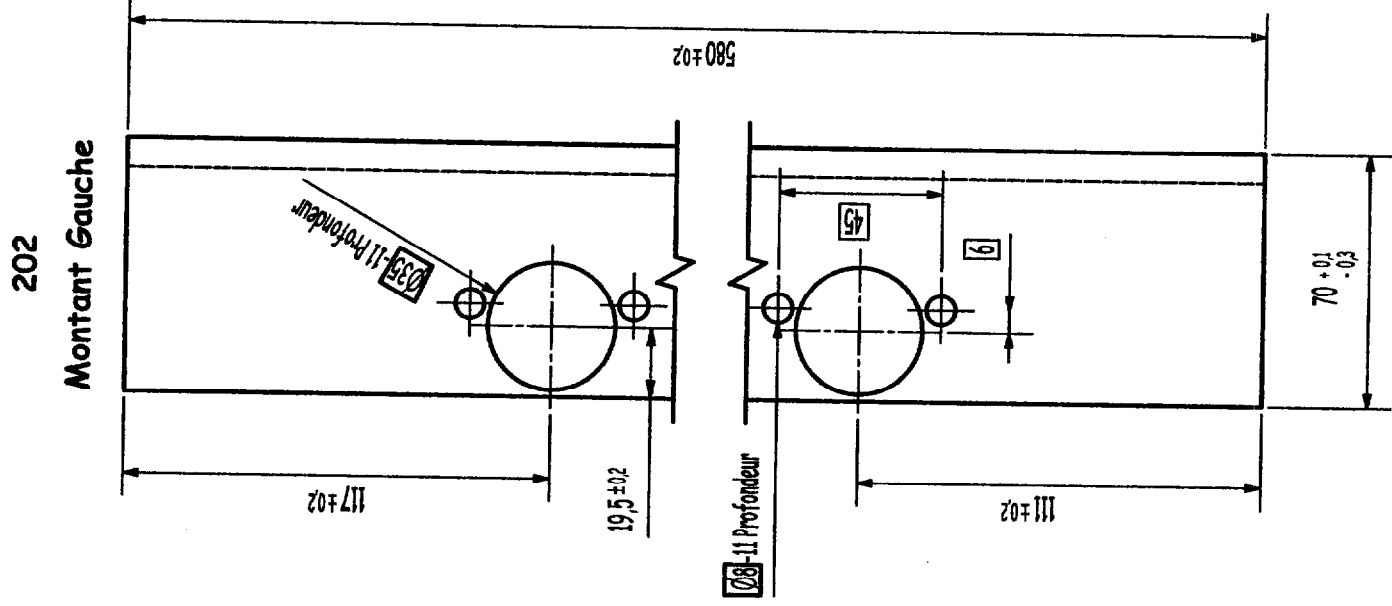


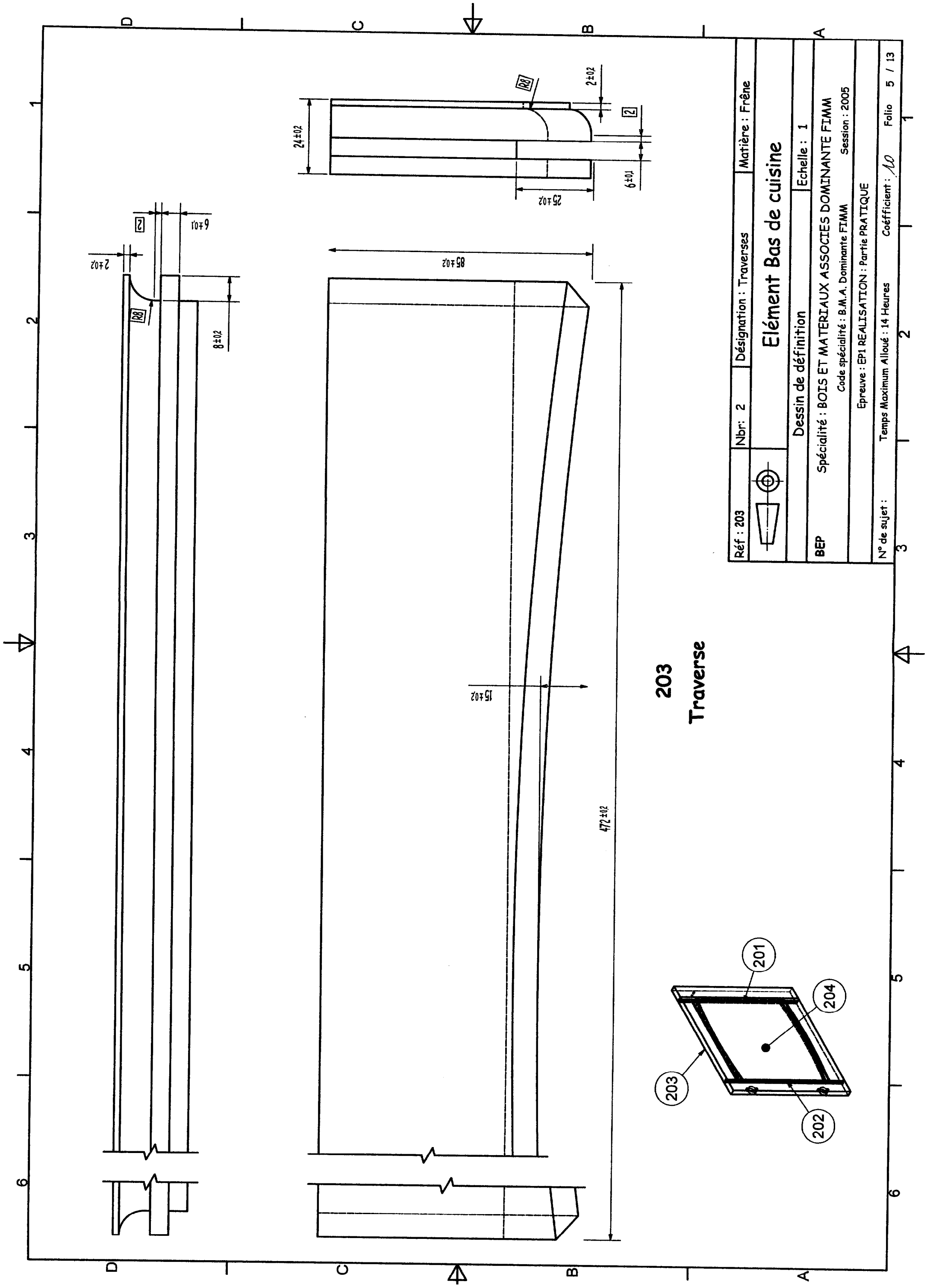
### Vue de face



### Vue arrière

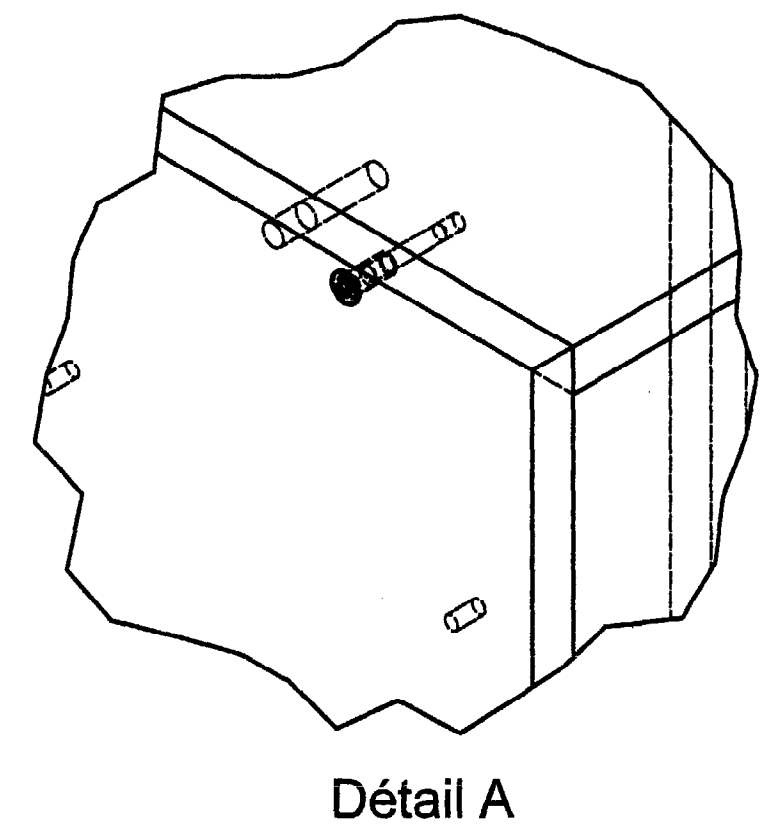
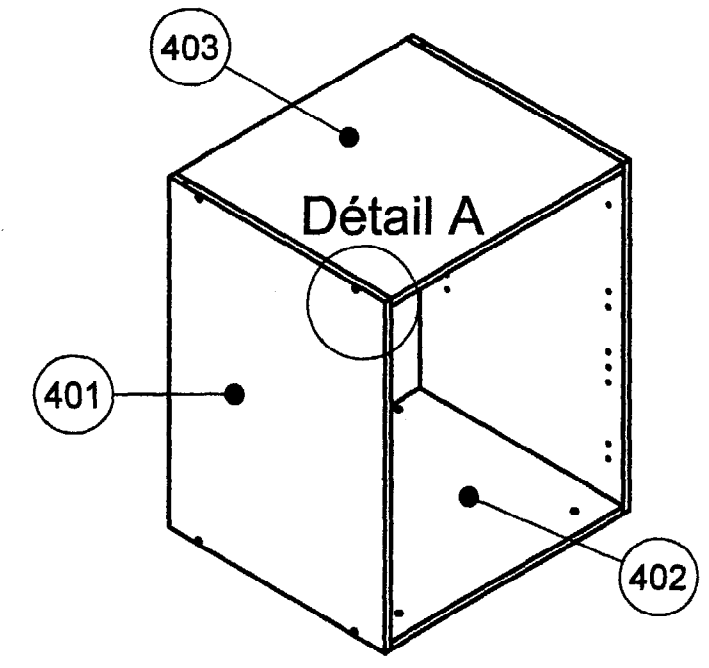
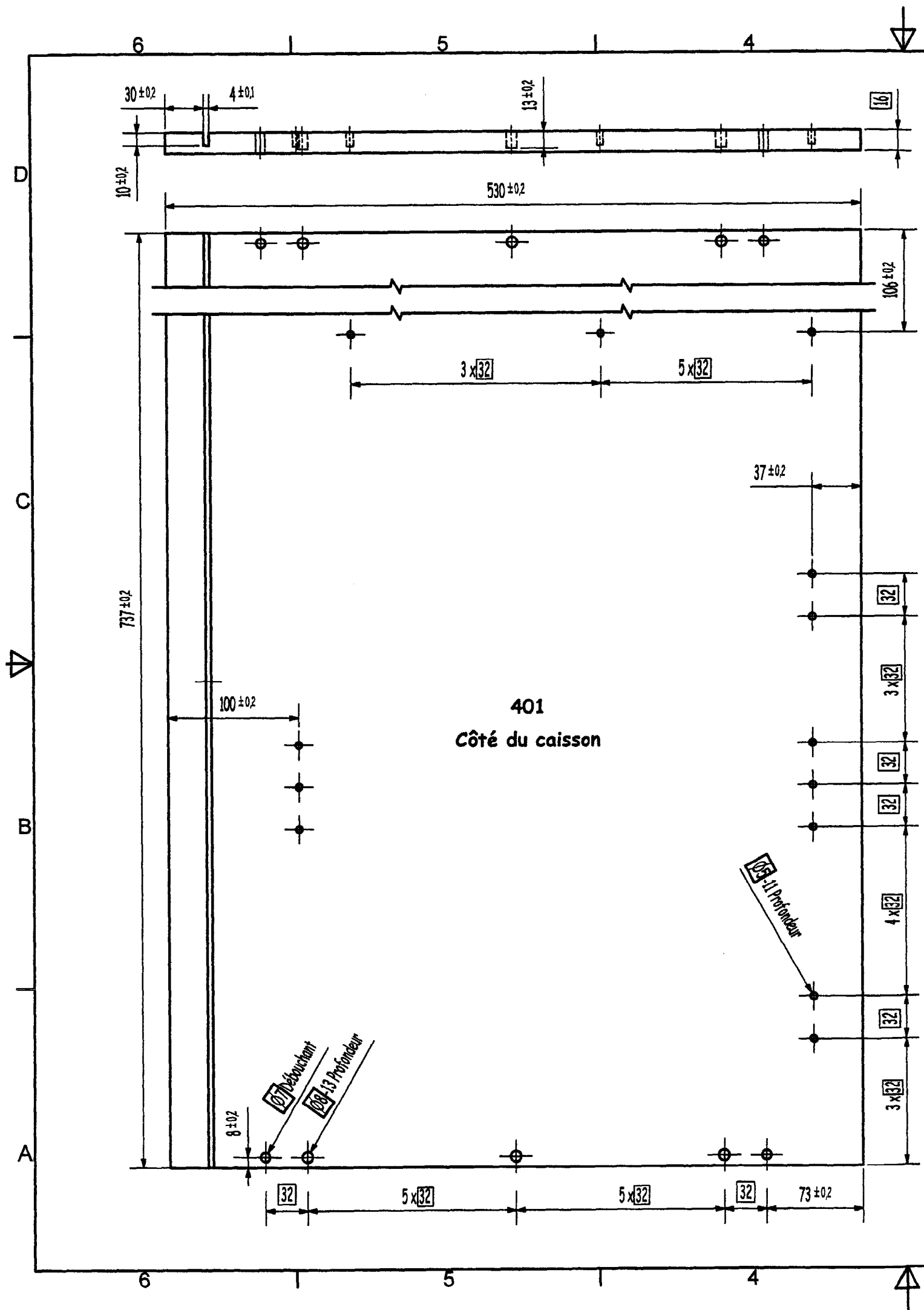


Réf : 201, 202	Nbr: 1	Désignation : Montants G et D	Matière : Frêne
<b>Élément bas de cuisine</b>			
Dessins de définition		Echelle : 0.5	
BEP Spécialité : BOIS ET MATERIAUX ASSOCIES DOMINANTE FIAMM			
		Code spécialité : B.M.A. Dominante FIAMM	
		Session : 2005	
Epreuve : EPI REALISATION : Partie PRATIQUE			
N° de sujet :		Temps Maximum Alloué : 14 Heures	Coefficient : 1.0
		Folio 4 / 13	

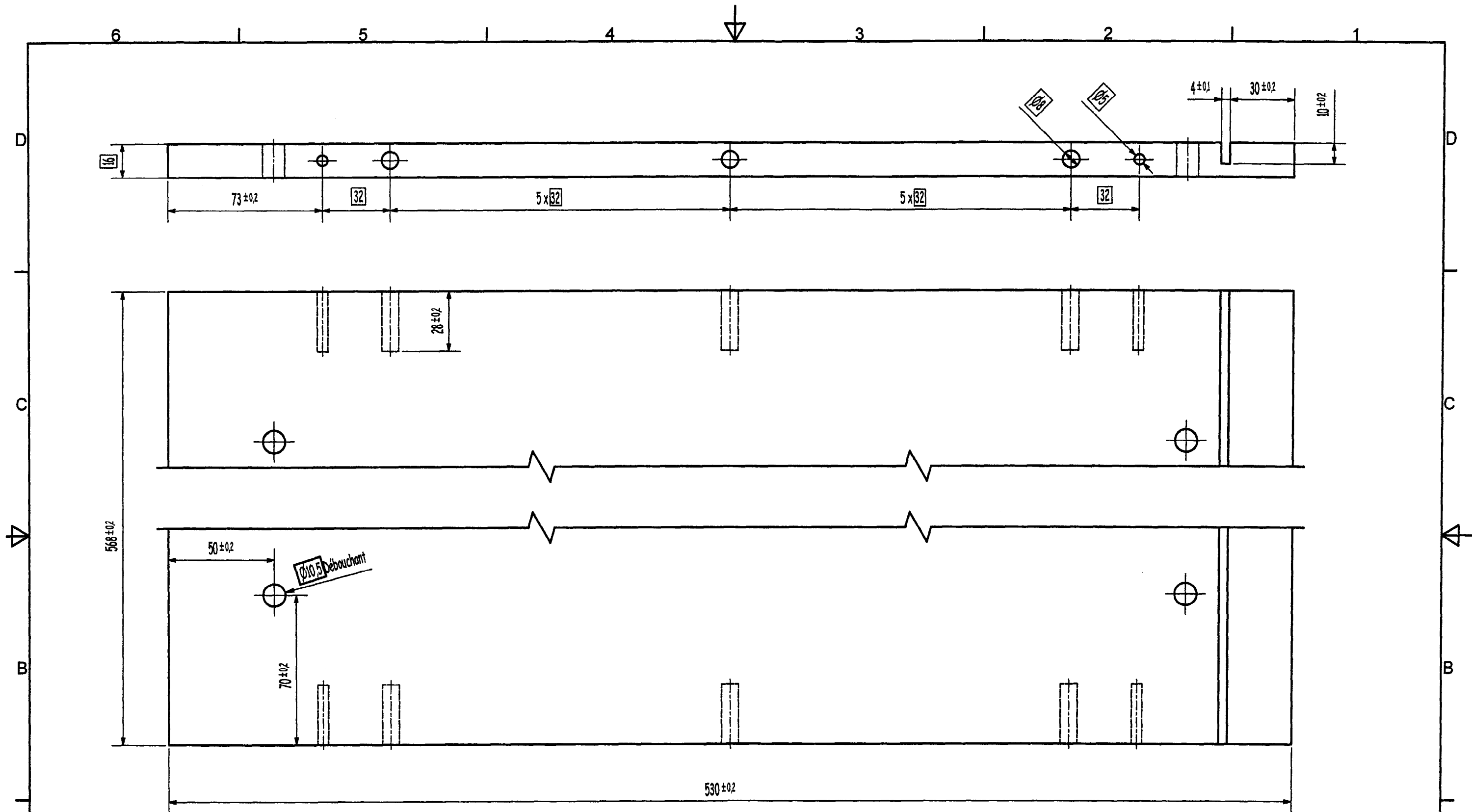


203  
Traverse

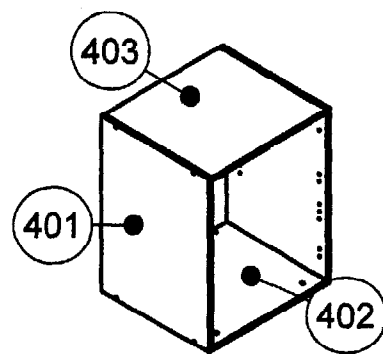
Réf : 203	Nbr: 2	Désignation : Traverses	Matière : Frêne
<b>Elément Bas de cuisine</b>			
Dessin de définition		Echelle : 1	
BEP	Spécialité : BOIS ET MATÉRIAUX ASSOCIÉS DOMINANTE FIMM		Session : 2005
		Code spécialité : B.M.A. Dominante FIMM	
		Epreuve : EPI REALISATION : Partie PRATIQUE	
N° de sujet :	Temps Maximum Alloué : 14 Heures	Coefficient : 1,0	Folio 5 / 13



Réf : 401	Nbr: 2	Désignation : Côté du caisson	Matière : Mél 16
<b>Élément bas de cuisine</b>			
Dessin de définition		Echelle : 0.35	
BEP	Spécialité : BOIS ET MATERIAUX ASSOCIES DOMINANTE FIMM		
	Code spécialité : B.M.A. Dominante FIMM		Session : 2005
Epreuve : EP1 REALISATION : Partie PRATIQUE			
N° de sujet :	Temps Maximum Alloué : 14 Heures	Coefficient : 10	Folio 6 / 13



402  
Dessous caisson



Réf : 402	Nbr: 1	Désignation : Dessous du caisson	Matière : Métal 16
	<b>Élément bas de cuisine</b>		
Définition		Echelle : 0.35	
BEP	Spécialité : BOIS ET MATERIAUX ASSOCIES DOMINANTE FIMM		
Code spécialité : B.M.A. Dominante FIMM		Session : 2005	
Epreuve : EPI RÉALISATION : Partie PRATIQUE			
N° de sujet :	Temps Maximum Alloué : 14 Heures	Coéfficient : <i>A</i>	Folio 7 / 13