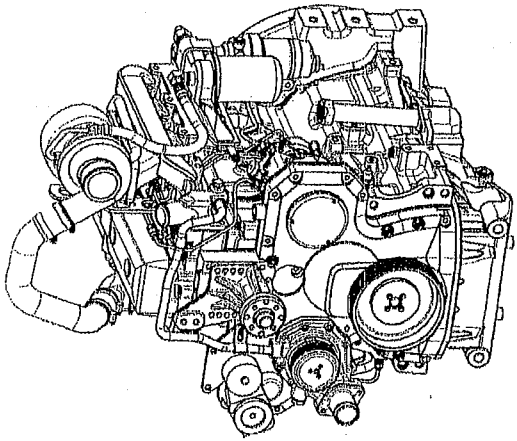


DÉSIGNATION DU MODÈLE DU MOTEUR

La désignation du modèle de moteur comprend le nombre de cylindres, la cylindrée en litres, l'aspiration, le code utilisateur et le code d'application

Par exemple:

- Moteur 4045AH030
- 4 ..... Nombre de cylindres
- 045 ..... Cylindrée en litres ( 4.5 litres )
- A ..... Code d'aspiration
- H ..... Code utilisateur
- 030 ..... Code d'application
- Code d'aspiration
  - A ..... Turbochargé et à refroid. suppl. air-liquide refroidissement
  - H ..... Turbochargé et à refroid. suppl. air-air
  - T ..... Turbochargé
- Code utilisateur
  - DW ..... Davenport
  - F ..... OEM
  - H ..... Harvester
  - N ..... Des Moines
  - RW ..... Tracteur
  - T ..... Dubuque
  - Z ..... Zweibrücken



Sommaire

- Page 2 : Désignation moteur
- Page 3 : Spécifications moteur ( extrait du manuel atelier constructeur )
- Pages 4 et 5 : Spécifications moteur + Formulaire général
- Page 6 : Electricité
- Page 7 : Plan d'ensemble du moyeu réducteur
- Page 8 : Nomenclature du moyeu de réducteur

PLAQUE SIGNALÉTIQUE

IMPORTANT: La plaque signalétique peut être démontée facilement. L'enlever ou noter le numéro dans un endroit sûr avant de nettoyer le bloc dans un réservoir de nettoyage à chaud.



- Numéro de série du moteur (A)

Chaque moteur comporte un numéro de série de moteur John Deere à 13 caractères qui identifie l'usine de production, la désignation du modèle du moteur et un numéro séquentiel à 6 chiffres.

Par exemple: **RG6076H000000**

- RG ..... Usine de production du moteur
- 6076H ..... Désignation du modèle du moteur
- 000000 ..... Numéro séquentiel
- Code de l'usine de production du moteur
- RG ..... Waterloo Engine Works
- Désignation du modèle du moteur
- 6076H ..... Définition donnée précédemment.

<b>Groupeement Inter académique II</b>		Session	<b>2005</b>		Facultatif : code
Examen et spécialité : B.E.P. : Agent de maintenance de matériels					
C.A.P. : Mécanicien en tracteurs et matériels agricoles + Mécanicien d'engins de chantier de T.P. + Mécanicien en matériels de parcs et jardins					
Intitulé de l'épreuve					
<b>E.P.1 : ETUDE DE MECANISME</b>					
Type	<b>SUJET</b>	document	ressources	Durée	<b>3 heures</b>
				Coefficient	<b>4</b>
				N° de page / total	<b>1/8</b>

<b>Groupeement Inter académique II</b>		Session	<b>2005</b>		Facultatif : code
Examen et spécialité : B.E.P. : Agent de maintenance de matériels					
C.A.P. : Mécanicien en tracteurs et matériels agricoles + Mécanicien d'engins de chantier de T.P. + Mécanicien en matériels de parcs et jardins					
Intitulé de l'épreuve					
<b>E.P.1 : ETUDE DE MECANISME</b>					
Type	<b>SUJET</b>	document	ressources	Durée	<b>3 heures</b>
				Coefficient	<b>4</b>
				N° de page / total	<b>2/8</b>

## VÉRIFICATION DE LA LEVÉE DE SOUPAPE

*NOTE: la mesure de la levée de soupape peut indiquer l'usure des cames et des poussoirs d'arbre à cames ou le défaut de rectitude des tiges de culbuteurs.*

**IMPORTANT:** Pour obtenir une mesure plus exacte, il est recommandé de mesurer la levée de soupape avec un jeu de soupapes nul: 0,00 mm, le moteur étant froid.

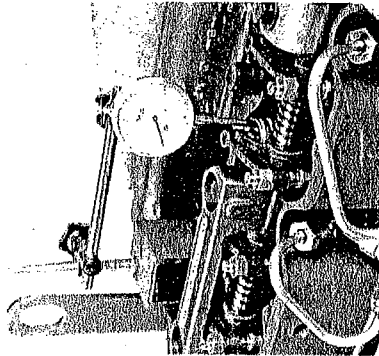
1. Déposer le collier de conduite d'arrivée d'huile du turbocompresseur et le cache-culbuteurs. Desserrer l'écrou de blocage du culbuteur. Régler le jeu des soupapes à 0,00 mm. Resserrer l'écrou de blocage.
2. Placer le bout du comparateur à cadran sur le rotateur de soupape. S'assurer que la soupape est totalement fermée.
3. Vérifier le pré réglage du comparateur à cadran. Régler l'aiguille à zéro.
4. Tourner manuellement le moteur dans le sens de fonctionnement à l'aide des outils de rotation mentionnés plus haut pour la vérification du jeu des soupapes.
5. Observer l'indication du comparateur à cadran lorsque la soupape se déplace jusqu'à la position d'ouverture complète.
6. Après avoir mesuré la levée de soupape, régler le jeu aux soupapes conformément aux spécifications.
7. Répéter l'opération sur toutes les soupapes qui restent.

## SPÉCIFICATION DE LEVÉE DE SOUPAPE, JEU DE 0,00 mm

Admission	.....13,53—13,71 mm
Tolérance d'usure	.....12,65 mm
Échappement	.....14,52—14,70 mm
Tolérance d'usure	.....13,64 mm

## SPÉCIFICATIONS DU JEU DES SOUPAPES

Soupapes d'admission	.....0,331-0,431 mm
Soupapes d'échappement	.....0,457-0,559 mm



## SPÉCIFICATIONS POUR LE BLOC-CYLINDRES, LES CHEMISES, PISTONS ET BIELLES

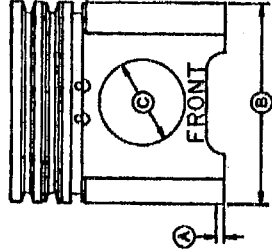
### PIÈCES SPÉCIFICATIONS LIMITE D'USURE

**NOTA :**  
**D.E. = Diamètre extérieur**  
**D.I. = Diamètre intérieur**

Dépassement de chemise au-dessus du bloc	..... 0,050—0,127 mm
Saillie max. du piston au-dessus du bloc	..... 0,051—0,787 mm
Jeu entre le segment racleur de piston et la gorge	..... 0,064—0,102 mm
D.E. du piston: 19,1 mm du bas de la jupe	..... 115,771—115,789 mm
Jeu entre piston et chemise au bas de la jupe	..... 0,076—0,124 mm
D.I. de chemise de cylindre	..... 115,865—115,895 mm
D.E. de la chemise	..... 127,94—128,24 mm
Épaisseur de chemise de cylindre	..... 6,05—6,15 mm
Ovalisation max. de chemise	..... 0,051 mm
Conicité max. de chemise	..... 0,051 mm

## MESURE DU DIAMÈTRE EXTÉRIEUR DE LA JUPE DE PISTON

1. Mesurer le diamètre (B) de la jupe du piston perpendiculairement à l'alésage (C) de l'axe du piston, à 19,1 mm du bas du piston (A).
2. Mesurer la chemise de cylindre et comparer la mesure à celle du piston.
3. Placer le piston (sans les segments) dans la chemise apparée.
4. Comparer la mesure du diamètre intérieur de la chemise avec celle du diamètre extérieur de la jupe du piston pour déterminer le jeu entre le piston et la chemise.



Remplacer l'ensemble piston et chemise si le jeu n'est pas conforme aux spécifications.

*NOTE: les pistons et chemises doivent être remplacés si l'usure ou l'ovalisation (de haut en bas dans la zone de déplacement des segments) est supérieure à 0,051 mm*

<b>Groupeement Inter académique II</b>		Session	<b>2005</b>	Facultatif: code
Examen et spécialité: B.E.P. : Agent de maintenance de matériels				
C.A.P. : Mécanicien en tracteurs et matériels agricoles + Mécanicien d'engins de chantier de T.P. + Mécanicien en matériels de parcs et jardins				
Intitulé de l'épreuve				
<b>E.P.1 : ETUDE DE MECANISME</b>				
Type	<b>SUJET document ressources</b>		Durée	<b>3 heures</b>
			Facultatif: date et heure	Coefficient
				<b>4</b>
			N° de page / total	<b>3/8</b>

<b>Groupeement Inter académique II</b>		Session	<b>2005</b>	Facultatif: code
Examen et spécialité: B.E.P. : Agent de maintenance de matériels				
C.A.P. : Mécanicien en tracteurs et matériels agricoles + Mécanicien d'engins de chantier de T.P. + Mécanicien en matériels de parcs et jardins				
Intitulé de l'épreuve				
<b>E.P.1 : ETUDE DE MECANISME</b>				
Type	<b>SUJET document ressources</b>		Durée	<b>3 heures</b>
			Facultatif: date et heure	Coefficient
				<b>4</b>
			N° de page / total	<b>4/8</b>

## MESURE DU DIAMETRE INTERIEUR DES CHEMISES

**IMPORTANT: TOUJOURS** mesurer les chemises à la température ambiante.

- Mesurer l'alésage de la chemise parallèlement à l'axe du piston au sommet de la course des segments.
- Mesurer l'alésage de la chemise dans la même position au bas de la course des segments.
- Mesurer l'alésage de la chemise à angle droit avec l'axe du piston au sommet de la course des segments.
- Mesurer l'alésage de la chemise dans la même position au bas de la course des segments.
- Comparer les mesures A, B, C, et D pour déterminer si la chemise est conique ou ovalisée.
- Comparer le diamètre intérieur de la chemise avec le diamètre extérieur du piston.

## SPÉCIFICATIONS DES CHEMISES

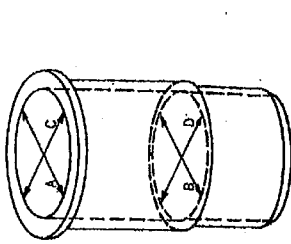
Usure ou conicité maximum dans la course des segments ..... 0,051 mm  
 Ovalisation maximum des chemises ..... 0,051 mm  
 Jeu maximum chemise-piston ..... 0,15 mm

**NOTE: remplacer l'ensemble piston-chemise si l'usure dépasse les spécifications.**

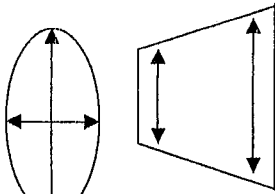
## FORMULAIRE

En unités légales

- $U = R \times I$  ( U en Volt, R en ohm, I en Ampère )
  - $P = U \times I$  ( U en Volt, I en Ampère, P en Watt )
  - $P = C \times \omega$  ( P en Watt, C en N.m,  $\omega$  en rd/s )
  - $P = Q_v \times p$  ( P en Watt Q<sub>v</sub> en m<sup>3</sup>/s, p en pascal )
  - $F = p \times S$  ( p en pascal, F en Newton, S en m<sup>2</sup> )
- En unités pratiques
- $Q_v = cyl \times N$  ( Q<sub>v</sub> en cm<sup>3</sup>/min, Cyl en cm<sup>3</sup>/tr, N en tr/min )
  - $P = \frac{Q_v \times p}{600}$  ( P en kW Q<sub>v</sub> en l/min, p en bar )
  - 1 ch = 735 Watts      1 kW = 1,35 ch      1 litre = 1 dm<sup>3</sup>



ovalisation



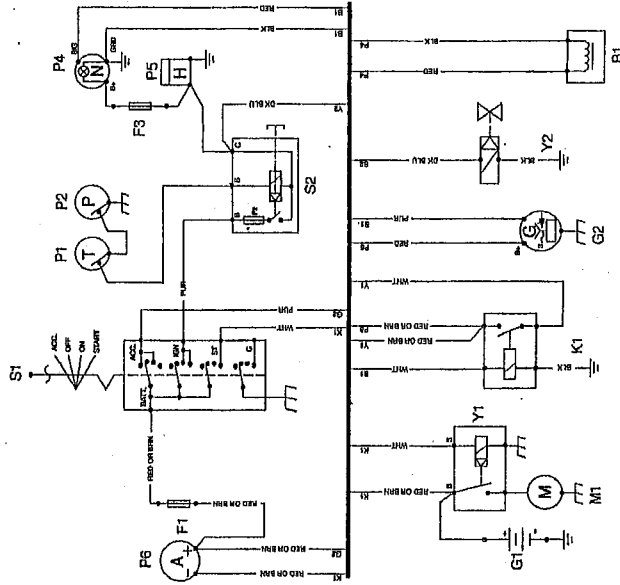
conicité

## Circuit Electrique

- G1—Batterie
- Y1—Solenéide du démarreur
- Y2—Solenéide d'arrêt de carburant
- M1—Démarreur
- K1—Relais du démarreur
- BLK—Noir
- BRN—Marron
- GRN—Vert
- ORG—Orange
- BLU—Bleu
- RED—Rouge
- YEL—Jaune
- P1—Capteur température moteur
- G2—Alternateur
- B1—Capteur de régime magnétique
- S1—Contacteur à clé
- S2—Interrupteur de sécurité magnétique
- F1—Fusible de circuit de démarrage (25 A)
- F2—Fusible de l'interrupteur de sécurité (10A)
- F3—Fusible du compte-tours (3A)
- Résistance bobine des relais : 70 ohms

Conditions de démarrage : **Tourner la clé et appuyer sur S2 jusqu'au démarrage du moteur**  
**Relâcher S2 dès le démarrage du moteur**

S2 est un interrupteur magnétique de sécurité. Il alimente l'électrovanne Y2, le compteur horaire et le compte tours. Cet interrupteur comporte un relais qui s'auto-alimente. La mise à la masse de la bobine est effectuée par les 2 capteurs P1, P2, qui sont fermés si la température est inférieure à 100°C et si la pression de graissage du moteur est supérieure à 1 bar. Cet interrupteur est installé afin de protéger le moteur si un défaut se présente.



Groupement Inter académique II		Session		2005		Facultatif: code	
Examen et spécialité B.E.P. : Agent de maintenance de matériels							
C.A.P. : Mécanicien en tracteurs et matériels agricoles + Mécanicien d'engins de chantier de T.P. + Mécanicien en matériels de parcs et jardins							
Intitulé de l'épreuve							
E.P.1 : ETUDE DE MECANISME							
Type	SUIET document ressources		Facultatif: date et heure	Durée	3 heures	Coefficient	4
				N° de page / total		5 / 8	

Groupement Inter académique II		Session		2005		Facultatif: code	
Examen et spécialité B.E.P. : Agent de maintenance de matériels							
C.A.P. : Mécanicien en tracteurs et matériels agricoles + Mécanicien d'engins de chantier de T.P. + Mécanicien en matériels de parcs et jardins							
Intitulé de l'épreuve							
E.P.1 : ETUDE DE MECANISME							
Type	SUIET document ressources		Facultatif: date et heure	Durée	3 heures	Coefficient	4
				N° de page / total		6 / 8	

# Nomenclature

Rep	Nb	Désignation	Observation
38	15		
37	1	Viroile joint à levre	
36	1	Joint torique	
35	1	Joint torique	
34	1	Joint à levre	
33	1	rondelle	
32	1	Cirelips	
31	4	Cirelips	
30	2	Vis H M8-16	
29	6	Vis H M6-14	
28	12	Vis H M8-16	
27	15		
26		Cales pelables	
25	8	Bague douille à aiguilles	
24	1	Bouchon de vidange aimanté	
23	1	Bouchon de vidange	
22	2	Grain de frottement	
21	8	Plaque d'usure satellite	
20	1	entretoise	
19	1	Butée de bout d'essieu	
18	3	Plaque de fixation couronne	
17	1	Plaque arêteoir de 15	
16	10	Goujon tambour	
15	1	Ecrrou essieu	
14	4	Axe de satellite	
13	1	Arbre de transmission	
12	1	Carter Tôle	
11	8	Douille à aiguilles	
10	1		
9	1		
8	4	Satellite	(m = 4 mm, Z = 15 dents)
7	1	Planétaire	(m = 4 mm, Z = 22 dents)
6	1	Couronne	(m = 4 mm, Z = 52 dents)
5	1	Porte couronne	
4	1	Couvercle	
3	1	Porte satellite	
2	1	Moyeu	
1	1	Essieu	

<b>Groupeur inter académique II</b>		Séssion		2005		Facultair : code	
Examen et spécialité B.E.P. : Agent de maintenance de matériels							
C.A.P. : Mécanicien en tracteurs et matériels agricoles + Mécanicien d'engins de chantier de T.P. + Mécanicien en matériels de parcs et jardins							
Initiale de l'épreuve							
Type		Facultair : date et heure		Durée		Coefficient	
<b>SUJET</b>		<b>document ressources</b>		<b>3 Heures</b>		<b>4</b>	
						N° de page / total	
						8/8	

