

C12

DOSSIER

PARTIE ECRITE

Contenu :

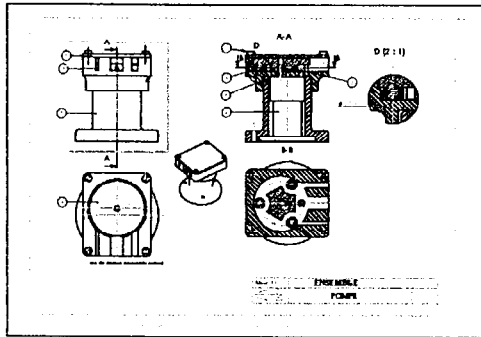
- questionnaire : documents 1/3 à 3/3
- document DT1
- document DT2
- document DT3

Groupement Inter académique II	Session 2005	Facultatif : code		
Examen et spécialité BEP DES METIERS DE LA PRODUCTIQUE MECANIQUE INFORMATISEE				
Intitulé de l'épreuve EP1 : analyse et exploitation des données techniques				
Type SUJET	Facultatif : date et heure	Durée 4h	Coefficient 4	N° de page / total 1/3

C12

Identifier, exploiter des données techniques relatives à un ensemble

POMPE PERISTALTIQUE



Mise en situation :

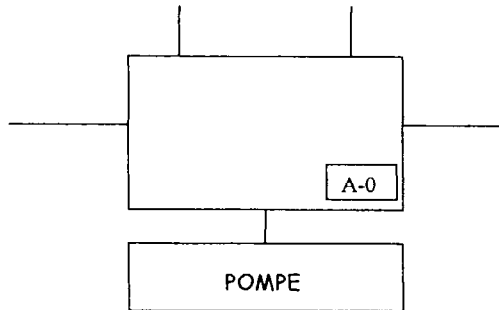
- La pompe péristaltique permet le transfert d'un liquide en petite quantité. Son principe s'inspire de l'observation du fonctionnement de l'intestin.
- On l'utilise dans des domaines variés tels que les industries agro-alimentaires, paramédicales, des matériaux, de la papeterie et de la chimie.

1 - Compétence L9 - IDENTIFIER -

/1,5

Indiquez sur le graphe les expressions suivantes

- Energie électrique
- Aspiration
- Aspirer le liquide
- Energie mécanique
- Refoulement



2 - Compétence L14 - IDENTIFIER -

2-1 : **Coloriez**, sur le dessin d'ensemble (document DT1), la tête repère 4 dans les vues où elle apparaît. **/2**

2-2 : Les repères des différents éléments de la **vue éclatée** (document DT2) ne sont pas notés : **/2**

- **Indiquez** ces repères en vous aidant du plan d'ensemble et de la nomenclature (document DT3)

2-3 : **Relevez**, dans la nomenclature, la codification de la matière de la **tête repère 4** : **/0,5**

2-4 : **Identifiez**, en vous aidant de l'extrait de norme (document DR1), les caractéristiques de cette matière : **/1,5**

- Type d'alliage :

- Eléments le composant (sans indiquer leur pourcentage) :

2-5 : Dans la nomenclature, la **vis de pression repère 9** n'est pas complètement désignée.

En vous aidant de la référence notée et du document DR1 : **/0,5**

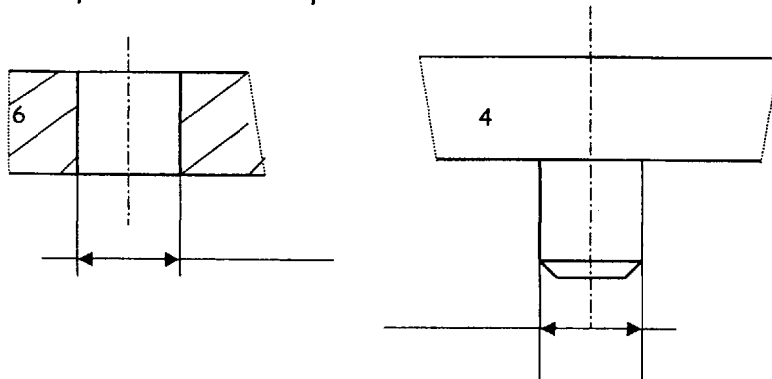
- **Donnez** la forme de son extrémité :

BEP des Métiers de la Productique Mécanique Informatisée	Rappel codage
EPI : analyse et exploitation des données techniques	2 /3

3- Compétence L13 - EXPLOITER -

On donne l'ajustement $\varnothing 6 F7 g6$:

3-1 : **Notez**, sur les dessins ci-dessous, la cote tolérancée ISO correspondant au galet repère 6 et à la tête repère 4 /1



3-2 : **Expliquez** les termes de cet ajustement /1

$\varnothing 6$: Cote nominale.....

F et g :

6 et 7 :

3-3 : **Complétez** le tableau suivant afin de déterminer ce type d'ajustement (voir document DR2) /2

pièces	Ecriture ISO	Ecart Supérieur	Ecart inférieur	Cote Maxi	Cote mini	Intervalle De tolérance	Jeu/Serrage e Maxi	Jeu/Serrage e mini
4								
6								

3-4 : **Indiquez**, en entourant la bonne réponse, le type d'ajustement entre ces pièces : /0,5

JEU INCERTAIN SERRAGE

4- Compétence L12 - IDENTIFIER -

/2

-Indiquez le type de liaison existant entre la tête repère 4 et l'arbre moteur repère 2 : (voir vue de détail E)

.....

- Justifiez votre réponse :

.....

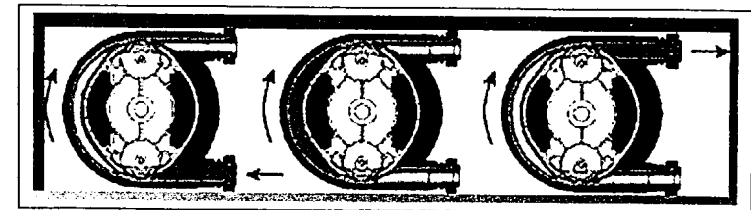
5- Compétence L10- IDENTIFIER-

/1,5

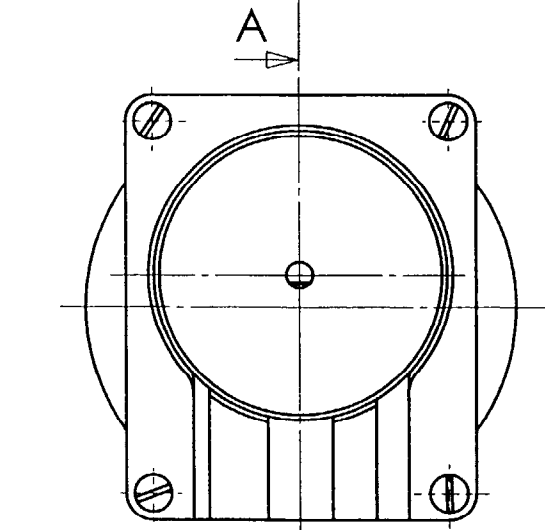
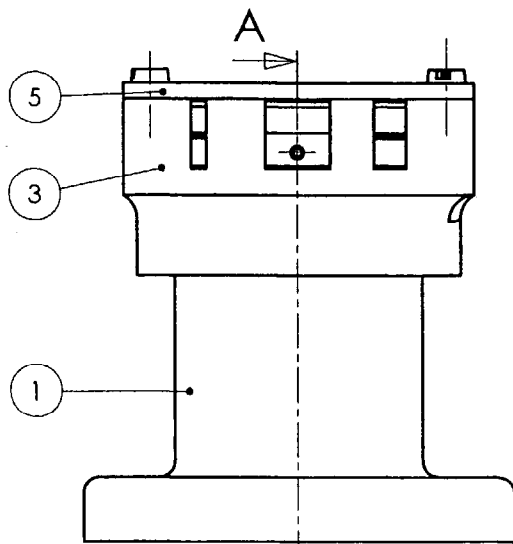
Lors du fonctionnement de la pompe, trois phases sont observées :

- Transfert
- Aspiration
- Refoulement

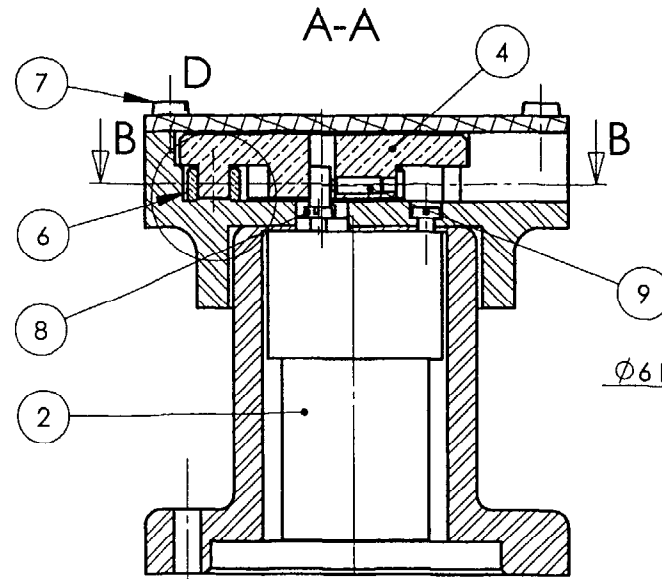
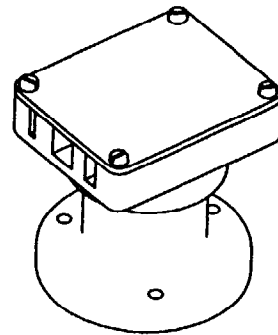
- Notez, sous chacun des schémas suivants, le nom qui correspond à chacune de ces phases :



.....

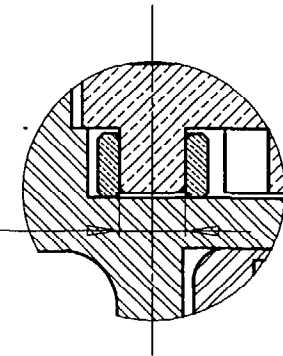


vue de dessus: couvercle 5 enlevé



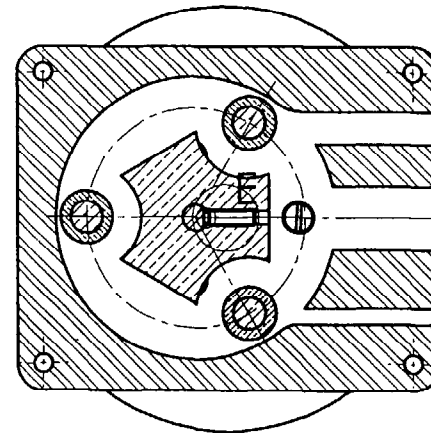
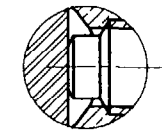
B-B

D (2 : 1)

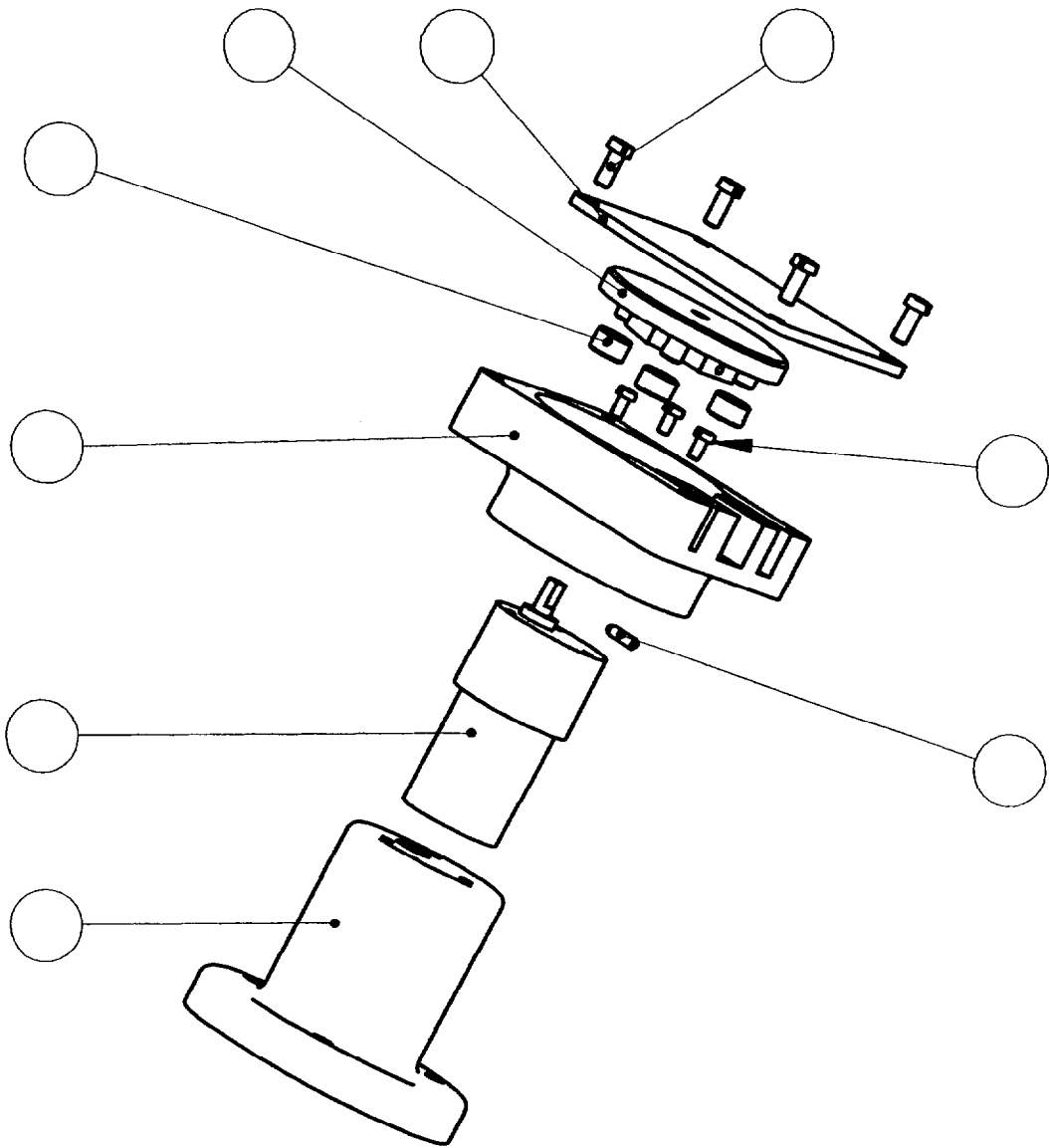


$\varnothing 6 F7 g6$

E (6 : 1)



Echelle: 1:1	ENSEMBLE	
	POMPE PERISTALTIQUE	DT1



Echelle: 1:2

Vue éclatée

Matière:

Edition d'éducation de SolidWorks

Licence pour un usage éducatif uniquement

POMPE PERISTALTIQUE

DT2



9	1	Vis Sans tête à six pans creux M3×10	Acier	ISO 4028
8	3	Vis Tête cylindrique fendue M3×6	Acier	ISO 1207
7	4	Vis Tête cylindrique fendue M4×10	Acier	ISO 1207
6	3	Galet	CW 453 K	MET 6-10-6
5	1	Couvercle	PC	
4	1	Tête	CW 710 R	
3	1	Corps	EN AW-2017	
2	1	Moteur		Motoréducteur
1	1	Support	EN AW-2017	
Rep	Nbre	Désignation	Matière	Références

Groupement inter académique II		Session	2005		Facultatif : code
Examen et spécialité					
BEP DES METIERS DE LA PRODUCTIQUE MECANIQUE INFORMATISEE					
Intitulé de l'épreuve					DT3
EP1 : analyse et exploitation des données techniques					
Type	SUJET		Facultatif : date et heure	Durée	Coefficient
				4h	4
					N° de page / total
					/