

B.E.P. Maintenance des Véhicules Automobiles
C.A.P. Mécanicien en Maintenance des Véhicules
Option A : Véhicules Particuliers

EP-1-1

Communication Technique

Dossier Corrigé

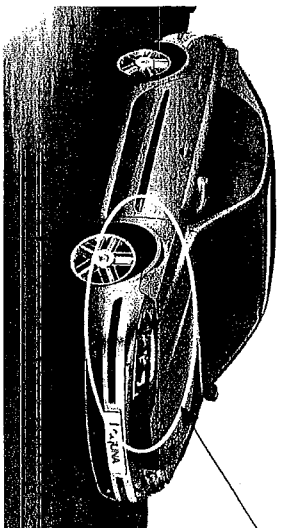
Il est demandé aux candidats :

- De contrôler que votre dossier travail soit complet.
- D'inscrire votre nom, prénom et N° d'inscription personnelle à votre dossier travail.
- De ne pas dégrader les feuilles.
- De vous servir du dossier ressourcé.
- De contrôler que votre dossier ressourcé soit complet.
- De vérifier que toutes les questions posées sur le sujet soient traitées.

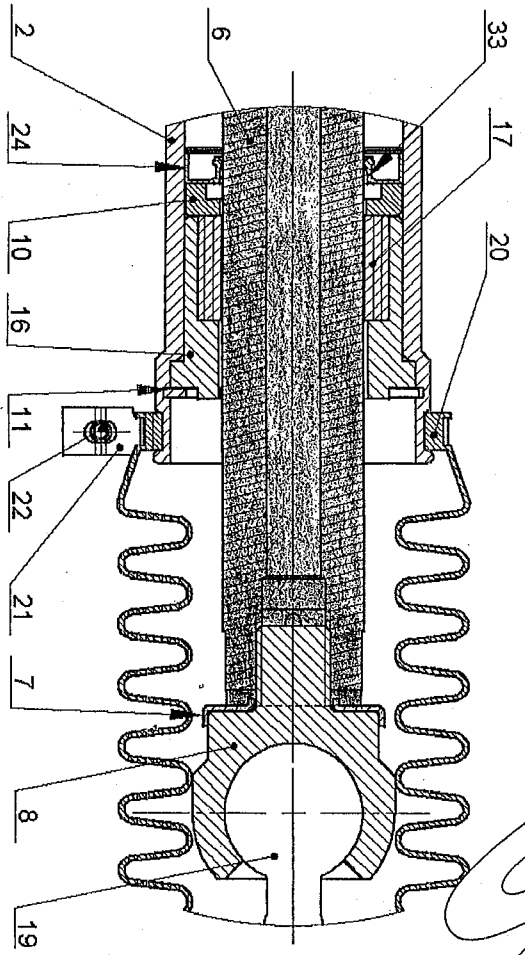
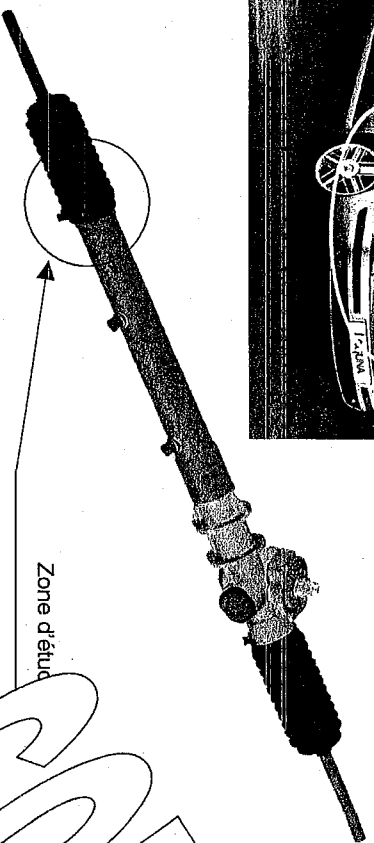
Il est demandé aux candidats de contrôler que votre dossier travail soit complet. D'inscrire votre nom, prénom et N° d'inscription personnelle à votre dossier travail. De ne pas dégrader les feuilles. De vous servir du dossier ressourcé. De contrôler que votre dossier ressourcé soit complet. De vérifier que toutes les questions posées sur le sujet soient traitées.

Groupement Inter académique II	Séssion:	2005	Code : 510-25202R - 500-25205R
Examen : B.E.P. MYA - C.A.P. MIMV	Option : A : Véhicules Particuliers		
Epreuve : EP 1 : Communication Technique	1 ^{ère} partie		
CORRIGE	Date :	Durée : 1h30	Coefficient : Cap : 1 - BEP : 0,75
			Page 1 sur 7

DIRECTION A ASSISTANCE VARIABLE ET VERIN INTEGRE D'UNE RENAULT LAGUNA



Objet d'étude :
Direction



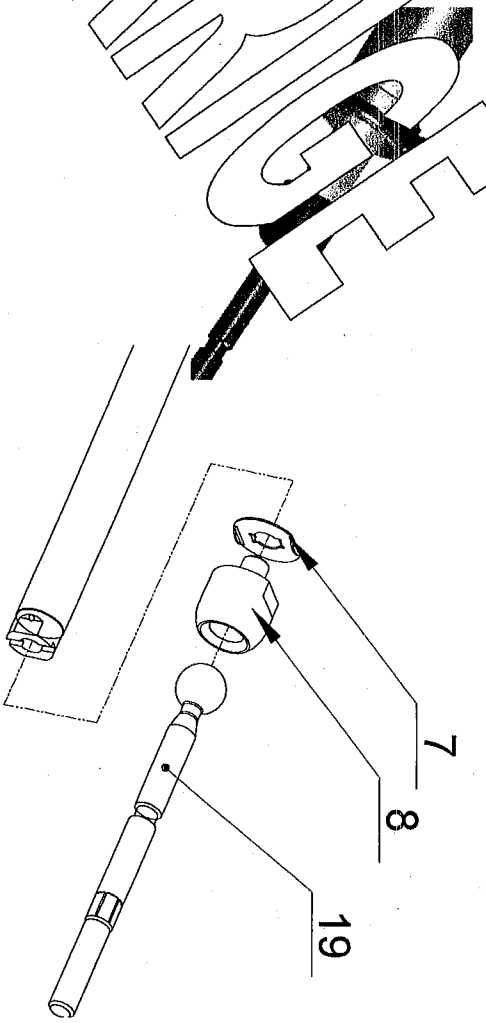
Examen : B.E.P. MVA- C.A.P. MMV	Option : A : Véhicules Particuliers	510 25202R
Epreuve : EP 1 : Communication Technique	1 ^{ère} partie	500 25205R
		Page 2 sur 7

Question n°1 :
Identifiez sur l'extrait de plan d'ensemble page 2/9 la tige du piston crémaillère rep. 6 faisant l'objet de notre étude en la coloriant en bleu. Toutes les surfaces vues seront colorées.

Question n°2 :
Coloriez en vert la pièce rep. 7 sur l'extrait de plan d'ensemble page 2/9. Expliquez brièvement la fonction de la pièce rep. 7.

Frein à disque, destinée à arrêter la rotation de la rotule rep. 8 / a la crémaillère rep. 6 évitant ainsi le desserrage accidentel.

Question n°3 :



Les pièces rep. 8 et rep. 19 sont emboîtées l'une dans l'autre. Indiquez le nom des surfaces en contact :

Sphère

Citez le nom de la liaison ainsi réalisée ?

Rotule

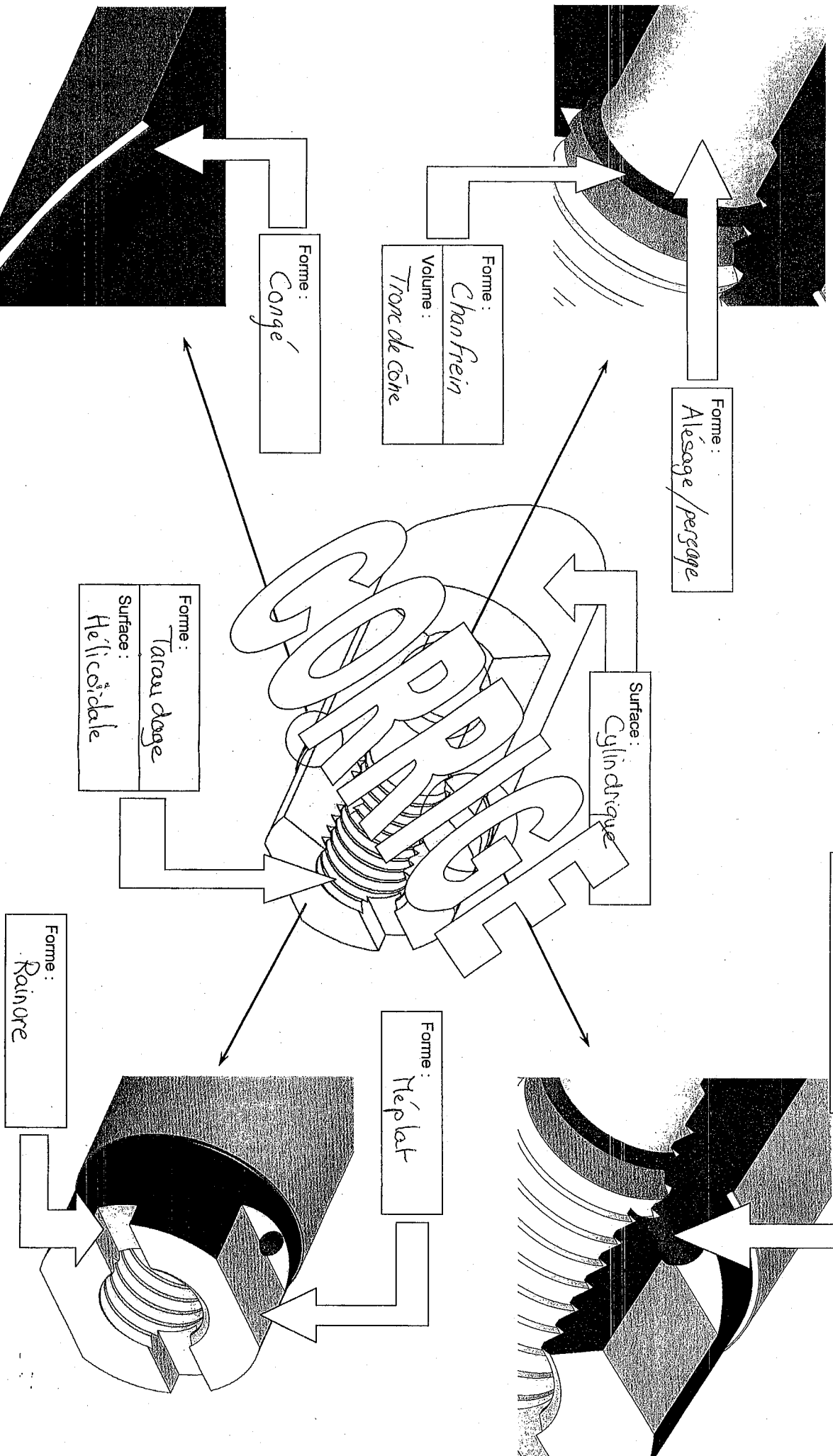
Question n°4 (voir DR 6/9) :
Page 4/9 et 5/9, différentes vignettes représentant des agrandissements de la tige du vérin de crémaillère sont représentées. Les flèches indiquent des formes couramment employées en construction.
Associez à ces formes le nom du vocabulaire technique qui convient le mieux pour les décrire.

Examen : B.E.P. MVA- C.A.P. MMV	Option : A : Véhicules Particuliers	510 25202R
Epreuve : EP 1 : Communication Technique	1 ^{ère} partie	500 25205R
		Page 3 sur 7

Question n°5 :

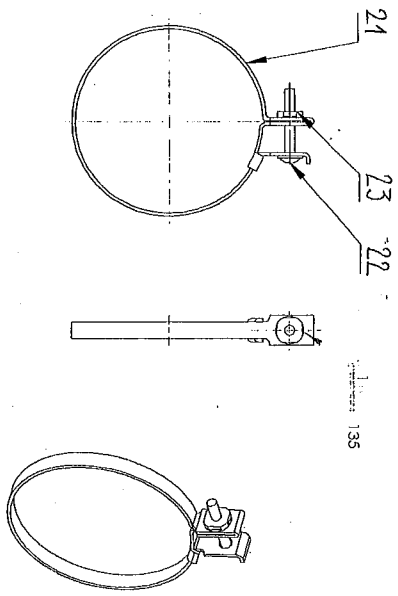
Deux volumes et deux surfaces élémentaires sont également indiqués sur les vignettes de cette page.

Identifiez ces volumes en complétant les cases avec le nom correct. Identifiez et nommez de manière exacte les surfaces indiquées.



Question n°6 (Voir DR 3/9, DR 4/9, DR 5/9) :

Le soufflet de protection de la tige de vérin est maintenu en position par collier.
Indiquez les repères manquants sur le plan ci-dessous.



Expliquez comment l'écrou est fixé sur le collier : *l'écrou est soudé sur le collier.....*

Expliquez alors comment l'écrou est fixé sur le collier : *l'écrou est soudé sur le collier.....*

←	Diamètre Nominal
←	Forme Filet: Profil Métrique
←	Écrou Caréné

Question n°7 :

Sur l'image ci-contre, nous voyons la pièce rep. 11 sous un angle plus explicite.
Donnez le nom et la fonction de cette pièce :

C'est un circlip intérieur. Il a pour fonction d'arrêter la bague rep. 17 en translation

Indiquez sa désignation normalisée sachant que l'alésage a un diamètre $\varnothing = 45\text{mm}$.

Circlips pour alésage, ... 45 x 1,75.....

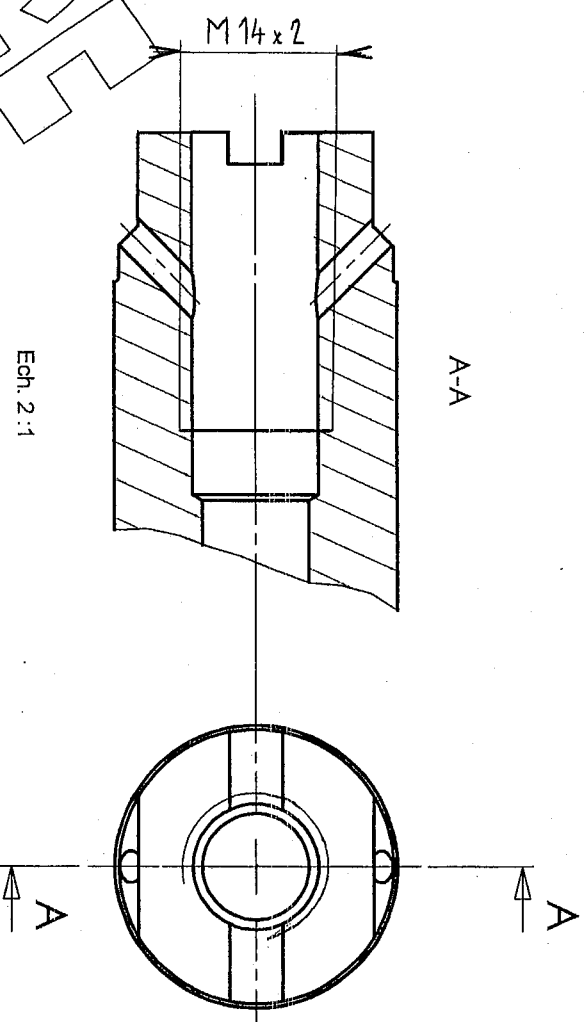
Question n°8 :

Complétez le dessin de définition, à l'échelle 2/1, de l'extrémité de la tige crémaillère rep. 6 en respectant les règles du dessin technique :

- question n°8.1 : les arêtes manquantes de la vue de face.
- question n°8.2 : la coupe A-A
- question n°8.3 : la vue de dessus.

CORRIGÉ

Remarque : aucune arête cachée n'est demandée.
Question n°9 :
Cotez sur la vue de droite le diamètre nominal du taraudage.
On tiendra compte des règles de cotation et de désignation des filetages. Le pas normalisé est de 2 mm.



Ech. 2 : 1

