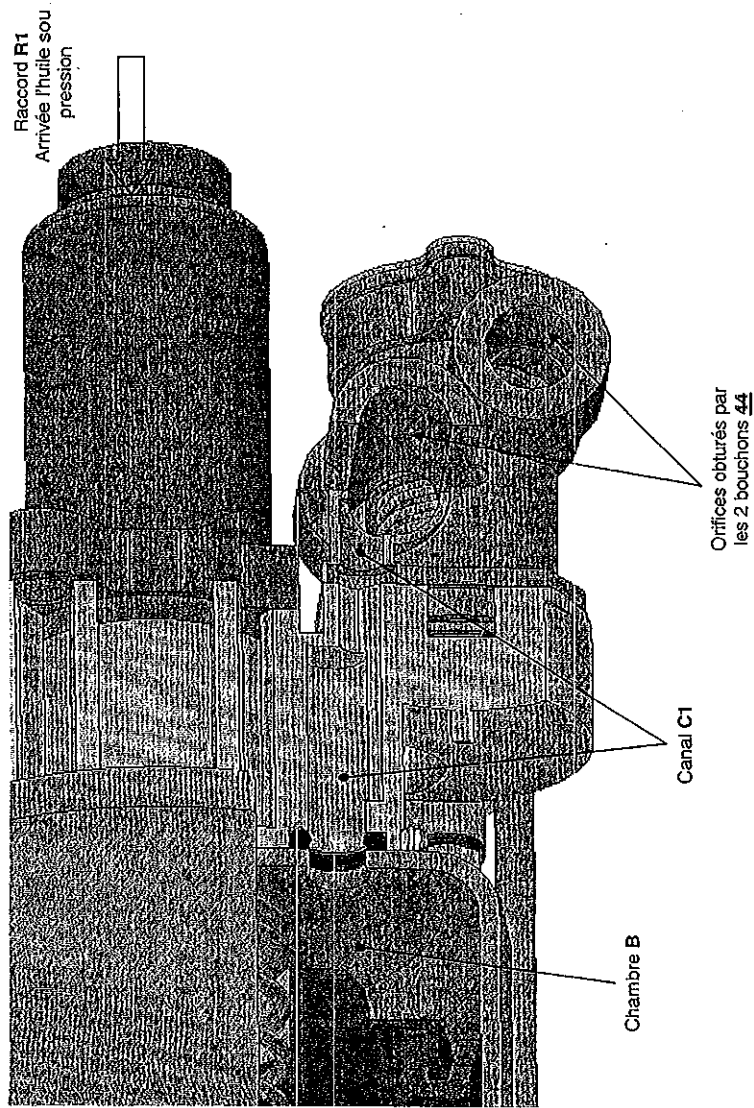
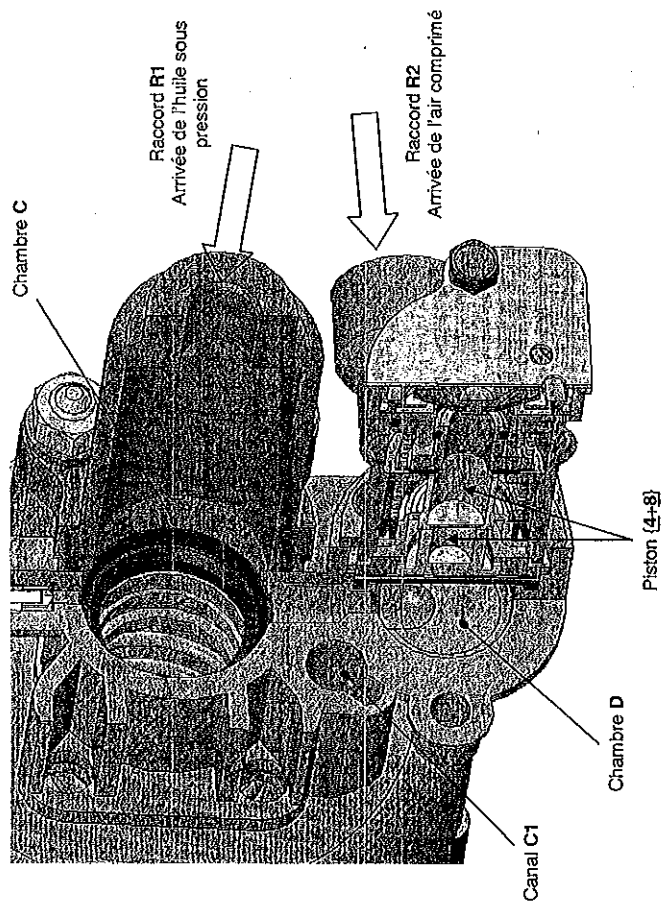


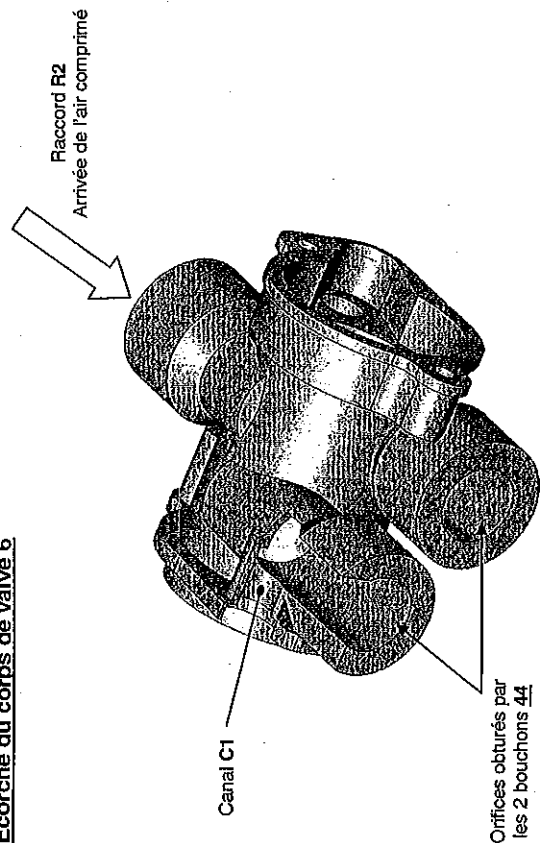
Ecorché du servo-débravage



Ecorché du servo-débravage



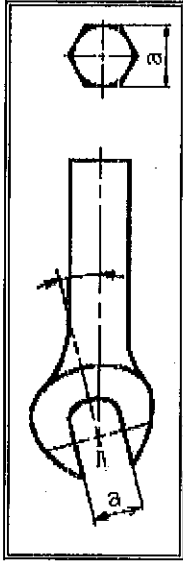
Ecorché du corps de valve 6



Cahier des Charges Fonctionnel (CdCF) :

Valeur d'une clé plate :

La valeur d'une clé plate est égale à sa côte « a » (en mm) définie ci-dessous :



Fonctions de Service		Critères d'appréciation		Niveau
F S 1	Déplacer le disque d'embrayage lors de l'action du conducteur.	- effort à transmettre par la fourchette.		- 10000 N
F S 2	S'adapter au disque d'embrayage.	- encombrement. - forme de la partie haute de la fourchette.		
F S 3	Recevoir l'énergie hydraulique de l'émetteur.	- pression hydraulique provenant de l'émetteur.		- 0,5 à 1 bar
F S 4	Recevoir l'énergie pneumatique du circuit de servitude.	- pression pneumatique du circuit de servitude.		- 10 bars max. - 8 bars en pratique (soit 0,8N/mm²).
F S 5	S'adapter au châssis du véhicule.	- encombrement. - forme du corps pneumatique 29.		
F S 6	Résister au milieu ambiant.	- durée de vie. - poussières. - températures. - vibrations. - eau.		- 10 ans ou 1 500 000 kms. - -30°C à 100 °C.
F S 7	Respecter la norme en vigueur.	- temps de réponse du servo-débrayage.		- inférieure à 0,5 seconde.

Annexe 1

CARTE GRISE

F		PREFECTURE DE POLICE		92211/JRD/L16/PQRS/74V
N°IMMATRICULATION		DATE	DATE DE 1 ^{re} MISE EN CIRCULATION	
2436 BTR.92	21/12/98	21/12/98	21/12/98	
NOM Prénoms		BIRRE CLAUDE		
NOM d'usage		12 AVENUE DE PARIS		
DOMICILE		92140 BAGNEUX		
COMMUNE				
GENRE	MARQUE	TYPE	PUSS.	PL ass.
CAM	RENAULT	7B16500	GO	O02
N° Serie du Type	CARROSSERIE	EN.	POIDS T.J.C.	Br. (dBA)
ZCFM1SLH004208394	PORTEUR	GO	22T500	94
LARG.	POIDS T.C.	POIDS à vide	Reg.mot.(br/mm)	1765
2M50	19T000	10T290		
Date et NEUF	N° CERTIFICAT PRECEDENT		TAXE REGION	1 156,01 F
			TAXE PARAFISC.	1 601,12 F
			TOTAL	2 756,13 F
DATES VISITES TECHNIQUES (Applications des articles R.117-1 à 172 du Code de la Route)				
VISITE MINES				
AVANT LE				
				98DN 64955

Annexe 2

OP.C. 104 - Diagnostic Mines - Véhicule - Remorque				
Code	Description	Unité	Tarif	Forfait
410 061	Forfait diagnostic pré visite mines véhicule tracteur		103,67	680
410 071	Forfait diagnostic pré visite mines véhicule porteur		103,67	680
411011	Forfait diagnostic pré visite mines véhicule 3 T 5		64,03	420
414001	Forfait diagnostic pré visite mines remorque et semi-remorque		118,91	780
415001	Forfait diagnostic pré visite mines véhicules car et bus		118,91	780
OP.C. 103 - Présentation de Véhicules et de Bus				
430061	Forfait présentation passage mines véhicule tracteur	Euros	274,41	1800 Francs
430071	Forfait présentation passage mines véhicule porteur		274,41	1800
431011	Forfait présentation passage mines véhicule 3 T 5		170,74	1120
435001	Forfait présentation passage mines véhicule remorque et semi-remorque		289,65	1900
43001	Forfait présentation passage mines véhicule car et bus		289,65	1900

Annexe 3

STATIONNERIE		STATIONNERIE	
OPC	Libellé	Forfait	Forfait
1351201	Forfait station M1 huile maxima eco 15 W30 véhicule Master	94,52	620
1051311	Forfait station M1 huile maxima eco 15 W30 véhicule Messenger	94,52	620
1051411	Forfait station M1 huile maxima eco 15 W30 véhicule Mascott	109,76	720
1052101	Forfait station M1 huile maxima eco 15 W30 véhicule gamme S et M	140,25	920
1052301	Forfait station M1 huile maxima eco 15 W30 véhicule gamme Midlum 135 à 210	140,25	920
1052311	Forfait station M1 huile maxima eco 15 W30 véhicule gamme Midlum 250	155,50	1020
1053111	Forfait station M1 huile maxima eco 15 W30 véhicule gamme G jusqu'à G 270	176,84	1160
1053121	Forfait station M1 huile maxima eco 15 W30 véhicule gamme G à partir de G 290	199,71	1310
1053201	Forfait station M1 huile maxima eco 15 W30 véhicule gamme R	207,33	1360
1053311	Forfait station M1 huile maxima eco 15 W30 véhicule gamme Premium jusqu'à Prem 250	175,32	1150
1053321	Forfait station M1 huile maxima eco 15 W30 véhicule gamme Premium à partir de Prem 260	205,81	1350
1056101	Forfait station M1 huile maxima eco 15 W30 véhicule Maxter	199,71	1310
1056201	Forfait station M1 huile maxima eco 15 W30 véhicule Kerax	198,18	1300

Annexe 4

STATIONNERIE		STATIONNERIE	
OPC	Libellé	Forfait	Forfait
3221311	Forfait vidange boîte de vitesses + pont véhicule messenger	45,73	300
3221411	Forfait vidange boîte de vitesses + pont véhicule mascott	57,93	380
3222101	Forfait vidange boîte de vitesses + pont véhicule gamme S	76,22	500
3222105	Forfait vidange boîte de vitesses + pont véhicule Gamme M	83,85	550
3222301	Forfait vidange boîte de vitesses + pont véhicule gamme Midlum 135 à 210	91,47	600
3222401	Forfait vidange boîte de vitesses + pont véhicule gamme Midlum 250	106,71	700
3223101	Forfait vidange boîte de vitesses + pont véhicule gamme G	140,25	920
3223201	Forfait vidange boîte de vitesses + pont véhicule gamme R	140,25	920
41422101	Forfait vidange circuit direction et embrayage gamme Midliner	79,27	520
41422301	Forfait vidange circuit direction et embrayage gamme Midlum	83,85	550
41423101	Forfait vidange circuit direction et embrayage gamme G	76,22	500
41423201	Forfait vidange circuit direction et embrayage gamme R	65,55	430
41423301	Forfait vidange circuit direction et embrayage gamme Premium	76,22	500
41423401	Forfait vidange circuit direction et embrayage gamme Magnum	76,22	500