

B.E.P. MAINTENANCE DE VEHICULES AUTOMOBILES
OPTION BATEAUX DE PECHE ET DE PLAISANCE

E.P. 1-1. COMMUNICATION TECHNIQUE

DOSSIER TRAVAIL

CONSEIL AU CANDIDAT

Il est conseillé de prendre connaissance des informations contenues dans le dossier Ressources avant de répondre aux questions posées sur le sujet

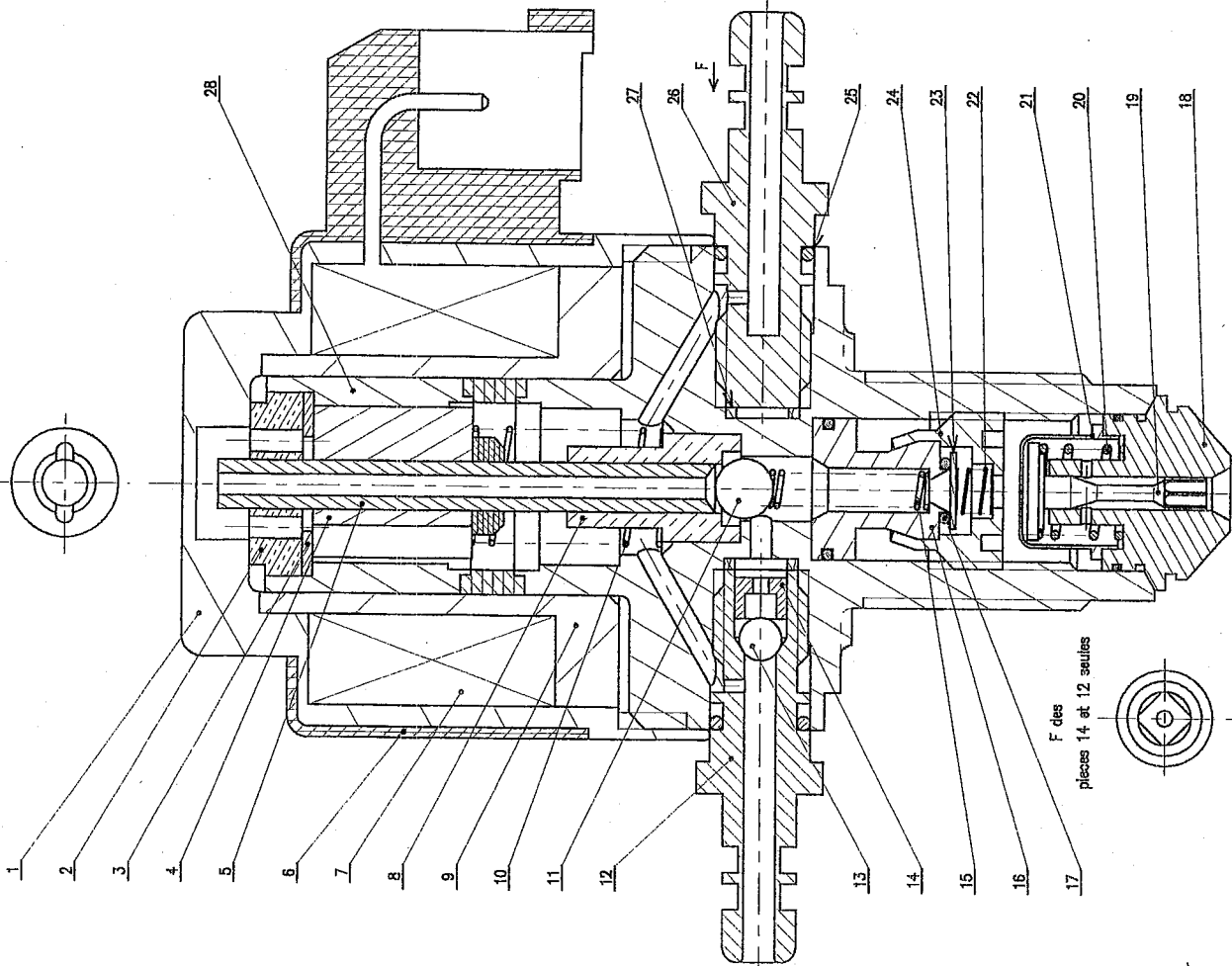
Ce dossier comprend 6 pages (S1/6 à S6/6)
Ce dossier est à compléter et à remettre en fin d'épreuve

Groupement inter académique II	Session	2005	Code	5 0478
<small>Examen et spécialité</small>				
C.A.P.				
B.E.P. Maintenance de Véhicules Automobiles – Option bateaux de pêche et de plaisance				
<small>Intitulé de l'épreuve</small>				
E.P. 1.1. Communication Technique				
<small>Type</small>				
SUJET	<small>Facultatif, date et heure</small>		<small>Durée</small>	<small>N° de pages / total</small>
			1 h 30	1 S 1/6

Nomenclature

Rep	Nb	Désignation	Observations
28	1	Corps	
27	2	Joint	
26	1	Raccord de retour	
25	2	Joint	
24	1	Vis spéciale	
23	1	Clapet	
22	1	Ressort	
21	1	Filtre	
20	1	Ressort	
19	1	Aiguille d'injecteur	Deux pièces montées serrées
18	1	Buse d'injecteur	
17	1	Joint	
16	1	Guide	
15	1	Ressort	
14	1	Buse	
13	1	Bille	
12	1	Raccord d'alimentation	
11	1	Bille	
10	1	Ressort	
9	1	Support bobinage	
8	1	Guide supérieur	
7	1	Bobine	
6	1	Isolant	
5	1	Tube de poussée	
4	1	Noyau	
3	1	Rondelle	
2	1	Butée du noyau	
1	1	Corps du solénoïde	

Pièce 8 seule



INJECTEUR "FICHT"

Ech: 2:1

1. Repérage de pièces

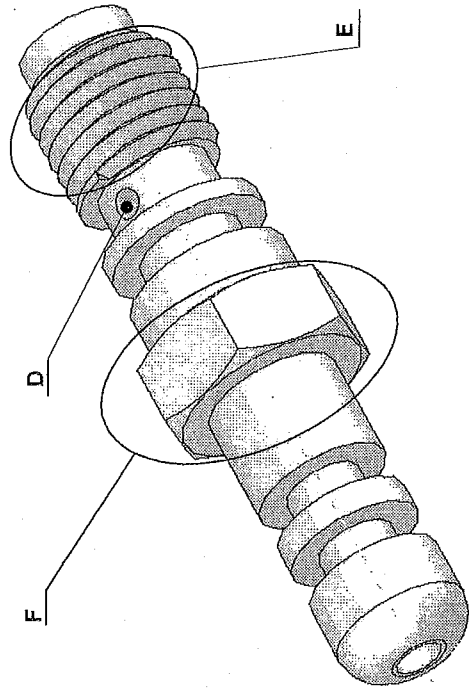
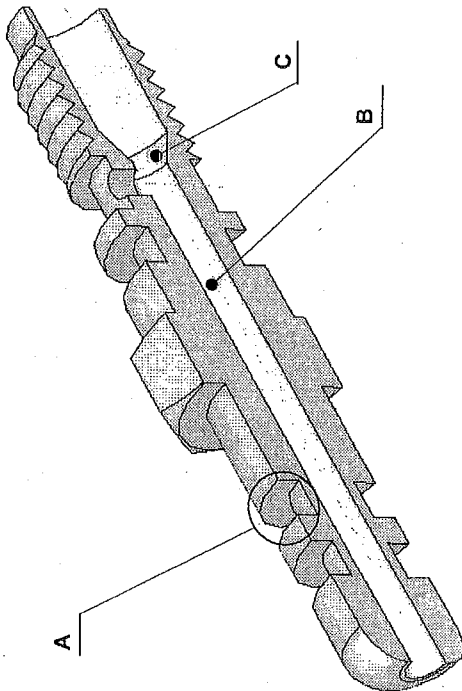
/6

Sur toutes les vues du dessin d'ensemble de l'injecteur FICHT page S2/6, colorier de couleurs différentes toutes les parties visibles des pièces 2, 8 et 12.

2. Identifications de formes et de surfaces

/10

On donne deux vues du raccord d'alimentation 12



Compléter le tableau suivant :

	Nom de la forme	Type de surface
A	_____	Cylindrique et _____
B	_____	_____
C	_____	_____
D	_____	_____
E	_____	_____
F	_____	_____

Utiliser le vocabulaire des listes suivantes :

Noms de formes : bossage, alésage, épaulement, trou, rainure, gorge, nervure, chanfrein, filetage, six pans (hexagone), taraudage

Types de surfaces : plane, cylindrique, conique, tronc conique

3. Modeleur 3D

/9

En s'inspirant du Document Ressource DR 4/4 et en utilisant le dessin d'ensemble de l'injecteur page S 2/6, compléter, sur les pages S 4/6 et S 5/6, les rubriques du tableau de l'arbre de construction du Guide supérieur 8 suivantes :

- Cotation de l'esquisse 1 (4 cotes)
- Cotation de l'esquisse 2 (1 cote)
- Cotation de l'esquisse 3 (3 cotes)
- Profondeur D1 de l'enlèvement de matière extrudé 2

Nota : Dans le modeleur 3D, les pièces sont construites à l'échelle 1:1

Sciences et spécialité

C.A.P.

B.E.P. Maintenance de Véhicules Automobiles-Bateaux de pêche et de plaisance

Intitulé de l'épreuve

Rappel codage

S 0478

N° de page

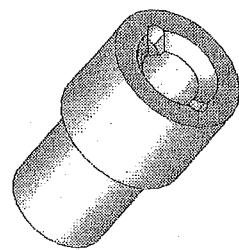
S 3/6

E.P. 1.1. Communication Technique

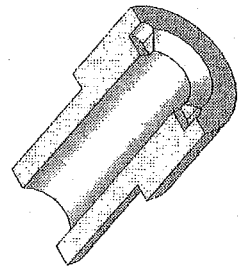
Utilisation d'un modèleur 3D

ARBRE DE CONSTRUCTION

- Guide supérieur
- Annotations
- Lumière
- Corps volumiques(1)
- Face
- Dessus
- Droite
- Origine
- Révolution1
- Esquisse1
- Enlèv. mat.-Extru.1
- Esquisse2
- Chanfrein1
- Enlèv. mat.-Extru.2
- Esquisse3



Guide supérieur



Guide supérieur coupé

Volume ou usinage	Esquisse 2D	Fonction 3D	Résultat
<p>Volume de révolution 1</p> <p>Compléter les 4 cotes de l'esquisse 1</p>	<p>Esquisse 1</p>	<p>Révolution 1</p>	
<p>Perçage central</p> <p>Compléter la cote de l'esquisse 2</p>	<p>Esquisse 2</p>	<p>Enlèvement de matière extrudé 1 A travers tout</p>	

Examen de spécialité

C.A.P.

B.E.P. Maintenance de Véhicules Automobiles-Bateaux de pêche et de plaisance

N° de page

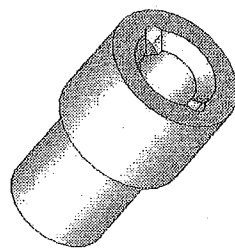
5 0478

S 4/6

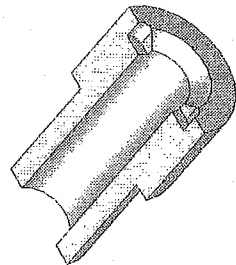
E.P. 1.1. Communication Technique

Utilisation d'un modelleur 3D
ARBRE DE CONSTRUCTION

- Guide supérieur
- Annotations
- Lumière
- Corps volumiques(1)
- Face
- Dessus
- Droite
- Origine
- Révolution1
- Esquisse1
- Enlèv. mat.-Extru.1
- Esquisse2
- Chanfrein1
- Enlèv. mat.-Extru.2
- Esquisse3



Guide supérieur



Guide supérieur coupé

Volume ou usinage	Esquisse 2D	Fonction 3D	Résultat
<p>Chanfrein 1 x 45°</p> <p>→ Ne rien compléter</p>	<p>Chanfrein1</p> <p>Paramètres de chanfrein</p> <p>Arête<1></p> <p>Distance-angle</p> <p>Distance-distance</p> <p>Sommet</p> <p>inverse la direction</p> <p>1,00mm</p> <p>45,00deg</p> <p>Garder les fonctions</p>		
<p>Evidements oblongs (Lumières)</p> <p>→ Compléter les 3 cotes de l'esquisse 3</p> <p>→ Compléter la case D1 de l'Enlèvement de matière Extrudé 2</p>	<p>Esquisse 3</p>	<p>Enlèv. mat.-Extru.2</p> <p>Direction 1</p> <p>Boigne</p> <p>Basculer côté pour enlèver la matière</p> <p>D1 correspond à la profondeur de l'enlèvement de matière extrudé</p>	

4. Représentation graphique

15

Dessin de définition du Raccord 12

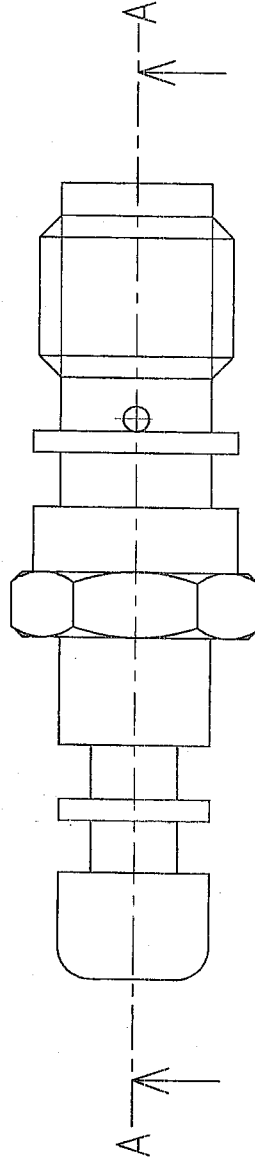
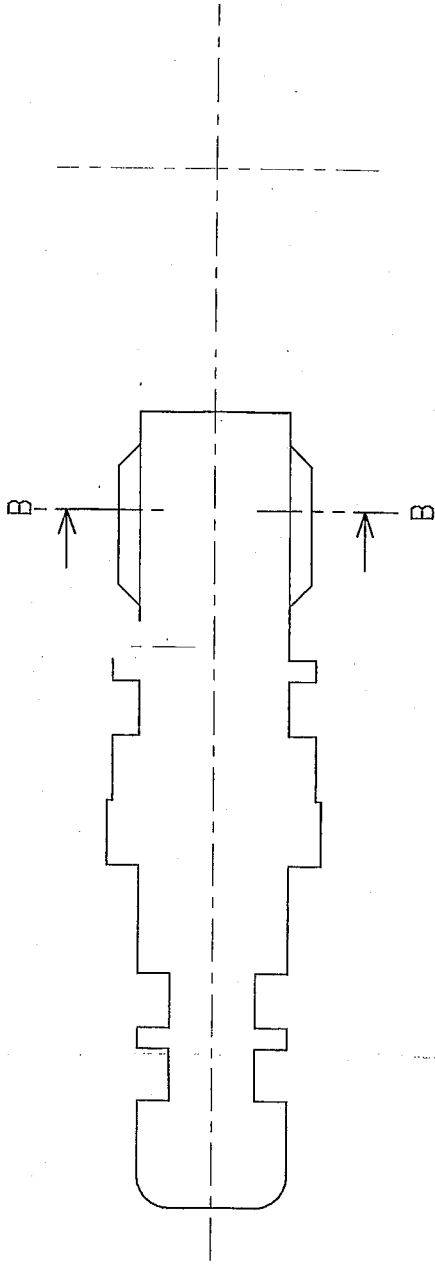
échelle 4:1

- Compléter la vue de face en coupe A-A
- Compléter la section B-B

Ne pas représenter les arêtes cachées

A-A

B-B



RACCORD D'ALIMENTATION 12

Echelle = 4:1

Examen et spécialité

Rappel codage

BEP/CAP Maintenance des Véhicules Automobiles – Option C : Bateaux

5 0478

Intitulé de l'épreuve

N° de page

EP 1.1. Communication Technique

S 6/6