

**Corrigé du sujet BEP Bâtiment secteur 2.
Session juin 2005**

Mathématiques

Exercice 1 : (3 points)

$$\frac{AH}{AI} = \frac{CH}{EI} \text{ comme } AI = 1,50 \text{ m ; } EI = 2 \text{ m et } CH = 4 \text{ m}$$

alors $AH = 3 \text{ m}$.

$$2. \tan \widehat{ABC} = \frac{AH}{HB} \quad \tan \widehat{ABC} = \frac{3}{4} \text{ d'où } \widehat{ABC} \approx 37^\circ$$

3. cette condition est satisfaite.

$$4. AB^2 = HB^2 + AH^2 \quad AB^2 = 4^2 + 3^2 = 16 + 9 = 25 \text{ d'où } AB = 5 \text{ m}$$

$$5. (9 \times 5) \times 2 = 90$$

L'aire de la surface des deux pans du toit est de 90 m^2 .

Exercice 2 : (1,5 point)

$$1. 5 \times 0,90 = 4,5$$

$$2. x = 2,7 \text{ et } y = 1,8$$

Le volume de peinture rouge est de $2,7 \text{ L}$ et le volume de peinture jaune est de $1,8 \text{ L}$.

Exercice 3 : (5,5 points)

1. a. coût d'une palette posée :

$$1,5 \times 30 = 45$$

le coût d'une palette posée est de 45 € .

b. Le prix est donc $45x$ (situation 1 en fonction du nombre de palettes x posées).

2. Le prix est donc de $18x + 1\,500$ (situation 2 en fonction du nombre de palettes x posées).

3.

Nombre de palettes x	0	10	60
$f(x) = 45x$	0	450	2 700
$g(x) = 1500 + 18x$	1 500	1 680	2 580

Barème

0,5

0,5

0,5

1

0,5

0,5

1

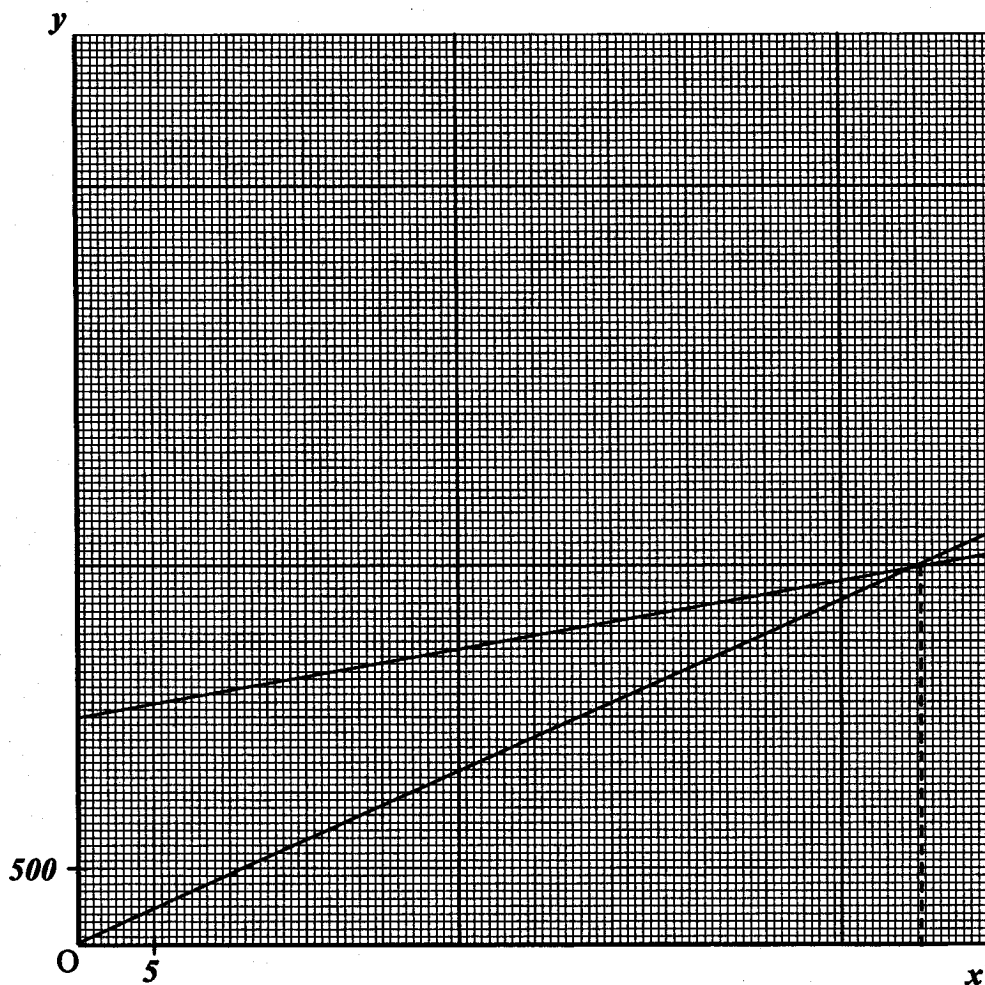
0,5

0,5

0,5

1

4.



5. On détermine graphiquement que $f(x) = g(x)$ pour $x \approx 55$

6. a. Pour couvrir 90 m^2 , il faut utiliser 60 palettes

b. La situation 2 est la plus intéressante.

c. il faudra dépenser 2580 €.

Barème

1

0,5

0,5

0,5

0,5

Sciences physiques

Exercice 4. (4 points)

1. Les précautions à prendre sont :

- Conserver à l'écart de toute flamme ou source d'étincelles.
Ne pas fumer ;
- Eviter tout rejet dans l'environnement ;
- Eviter le contact avec la peau.

2.



b. $M_{\text{Fe}_2\text{O}_3} = 160 \text{ g/mol}$

c. Dans 100 g de Fe_2O_3 , il y a 0,625 mole de Fe_2O_3 .

Le nombre de moles de Fe pour obtenir 100 g de rouille (Fe_2O_3) est donc de 0,625 mole, d'où une masse de fer de 35g.

Barème

1

1

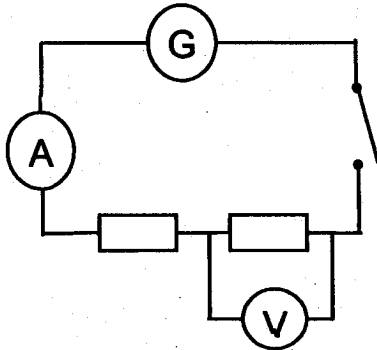
1

1

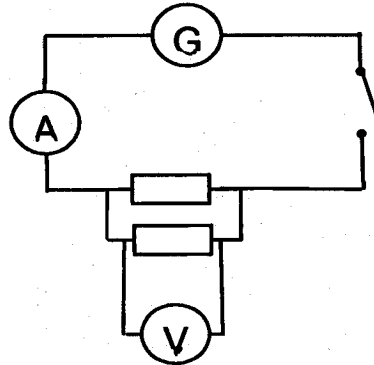
Exercice 5. (6 points)

1. Disjoncteur, fusibles et prise de terre.

2.



Première allure



Deuxième allure

3.

Pour la première allure de chauffe : $R_{\text{série}} = 120 \Omega$

$$I = 230 / 120 \approx 1,9 \text{ A}$$

Pour la deuxième allure de chauffe : $R_{\text{dérivation}} = 30 \Omega$

$$I = 230 / 30 \approx 7,7 \text{ A}$$

4. a. Pour la première allure : $P = 437 \text{ W}$
 b. Pour la deuxième allure : $P = 1\,771 \text{ W}$

5. a. $Q = 15 \times 4\,180 \times (23 - 18)$
 $Q = 313\,500 \text{ J}$

- b. $1\,800 t = 313\,500$
 $t = \frac{313\,500}{1\,800}$ d'où $t \approx 174 \text{ s}$.

Barème

1

2

0,5

0,5

0,5

0,5

0,5

0,5