

## Activité N° 2 : Pratique Topographique de Terrain et son Exploitation

Cette activité comporte 2 parties indépendantes :

⇒ Partie N° 1 Calculs et Exploitation de Données

- ☞ Nivellement Direct
- ☞ Calculs d'éléments d'implantation

⇒ Partie N° 2 Réalisation d'Opérations  
Topographiques sur le Terrain

- ☞ Implantation au théodolite
- ☞ Implantation à l'équerre optique

Barème	Pages	Temps conseillé
/20	1	1 h 15'
/20	2	0 h 45'
Total	/40	

## LOCAL DE GARDIENS DANS UN CENTRE DE RECYCLAGE

# ATTENTION

La totalité des feuilles  
sont à insérer dans la copie d'examen  
à l'issue de l'épreuve en salle :  
EP2 Activité 2

Groupement interacadémique II	Session 2005			
Examen et spécialité : B.E.P des Techniques de l'Architecture et de l'Habitat				
Intitulé de l'épreuve : EP2 Exploitation et Communication ACTIVITE N° 2 : Pratique Topographique de Terrain et son Exploitation				
SUJET	date et heure	Durée 2 heures	Coefficient : 1.5	Page 0 / 5

Dossier Sujet

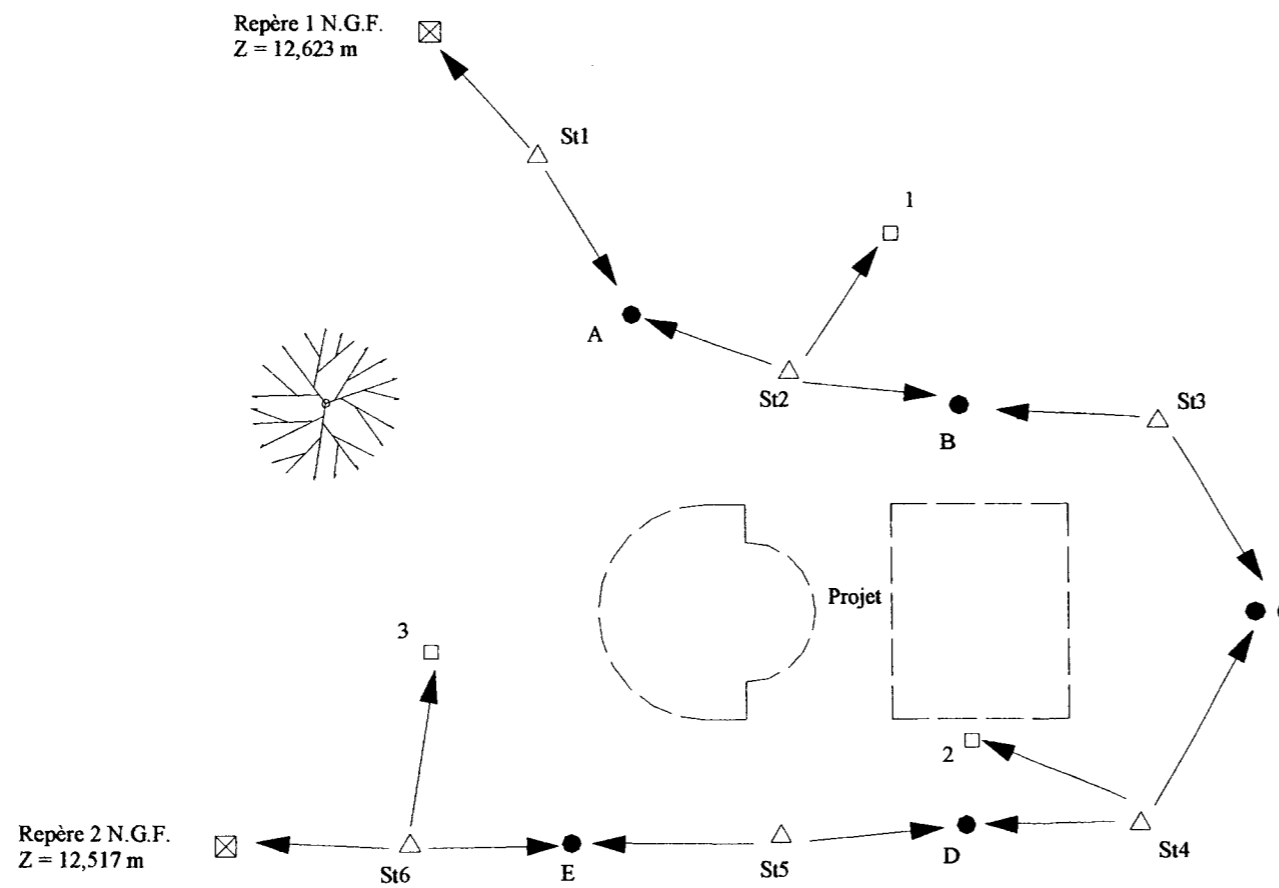
**2 Phases DISTINCTES:**

- un travail en salle
- une pratique topographique de terrain

**1- Travail en salle** Temps : 1 H 15 mn

**Partie I : Nivellement direct**

Dans le but d'établir le plan topographique de la zone de construction, le géomètre a rattaché son levé planimétrique au réseau altimétrique N.G.F. par nivellement direct.



Station	Points visés	Lecture
St1	Rep.1	1.621
	A	1.837
St2	A	1.617
	1	0.844
St3	B	1.214
	B	1.729
St4	C	1.359
	C	2.004
St5	2	2.494
	D	2.524
St6	D	1.621
	E	2.261
	E	1.928
	3	1.578
	Rep.2	1.431



Dossier Sujet

**Partie II : IMPLANTATION DU BÂTIMENT**

Le point 1 du bâtiment a été implanté par le géomètre ainsi que la direction 1-2.

A partir du point 1 et en prenant comme repère la direction 1-4 en abscisse et 1-2 en ordonnée (voir schéma), il vous est demandé de procéder au calcul d'implantation :

- des murs extérieurs bruts du bâtiment.
- de la dalle en Béton armé

**1-2** Déterminer les coordonnées rectangulaires des points dans le tableau ci-dessous

Points	X	Y
1	0,00	0,00
2	0,00	5,64
3	6,96	5,64
4	6,96	0,00
A		
B		
C		
D		
E		
F		

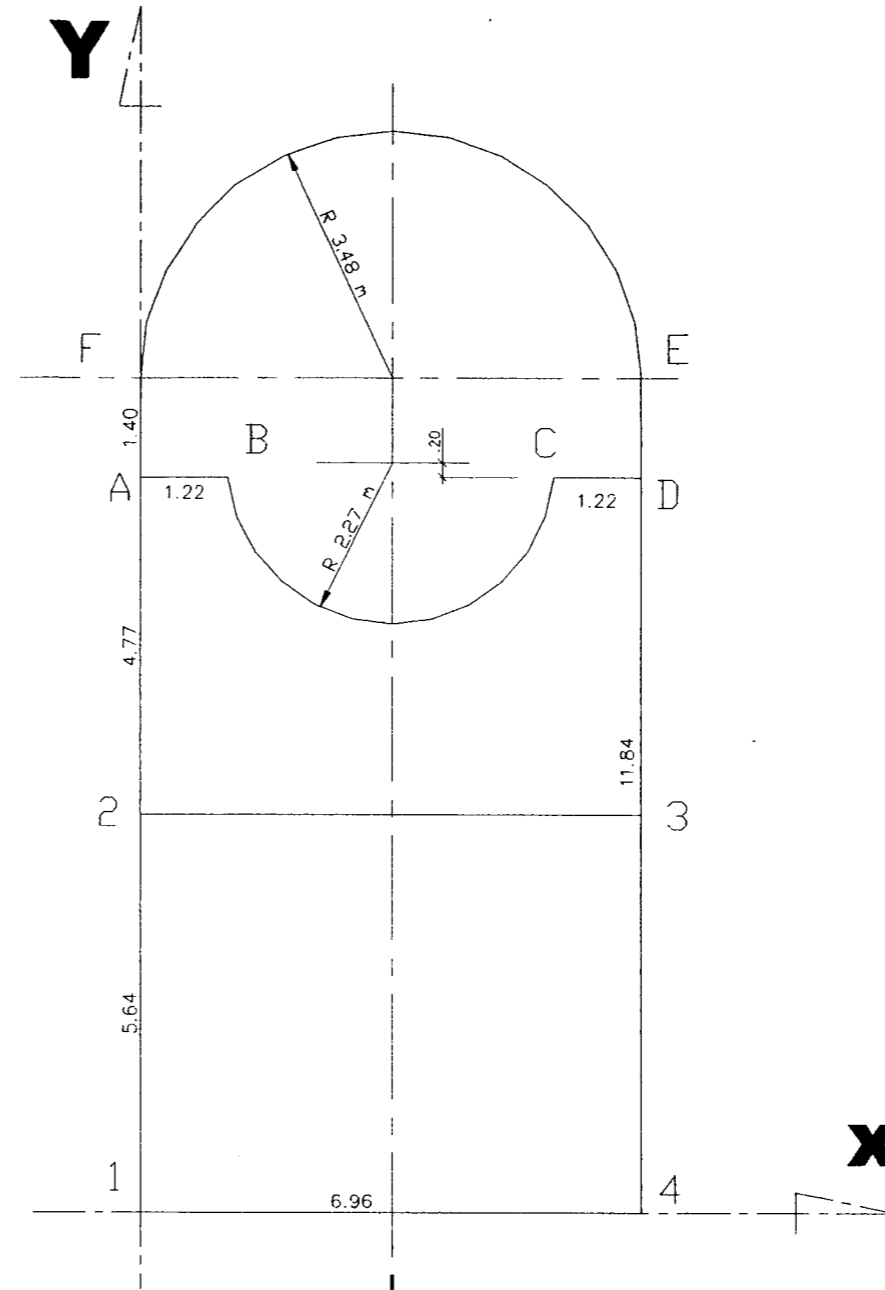


Tableau correctement rempli

Résultats exacts

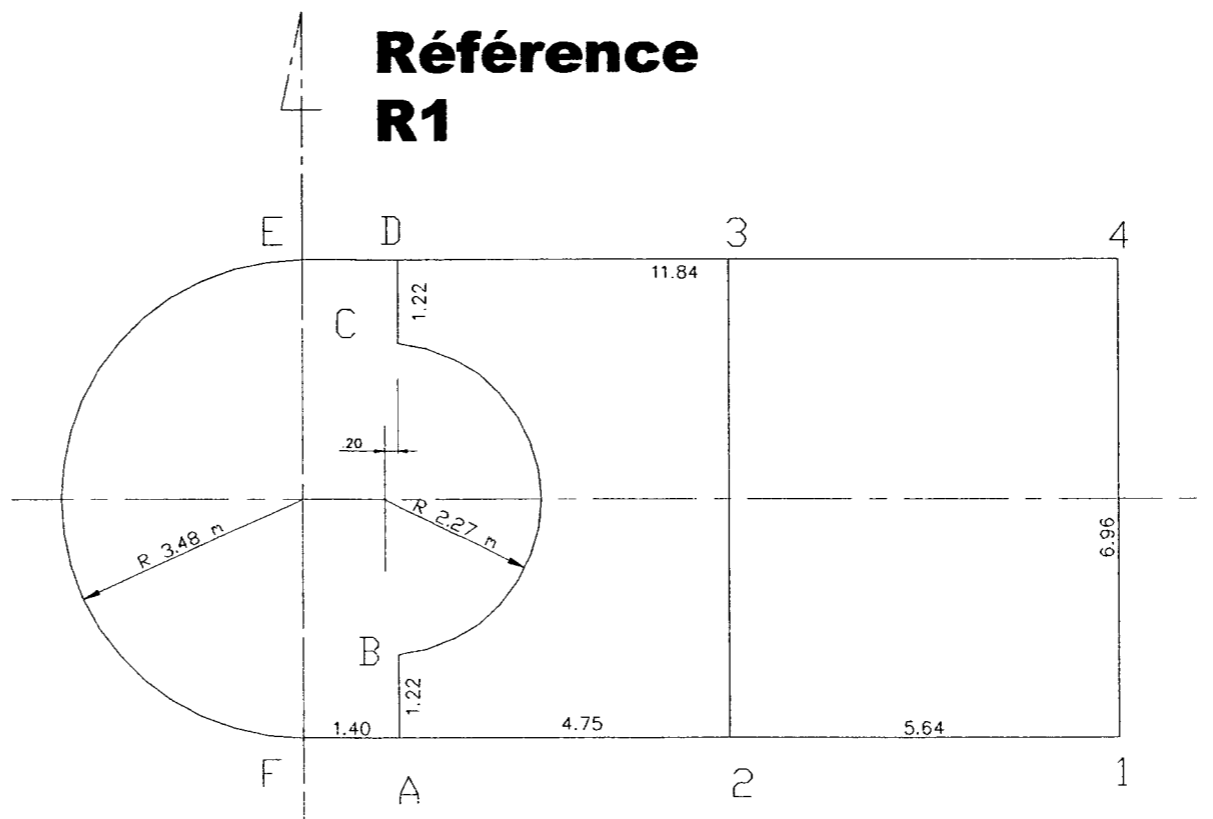
/ 5

On DONNE	TRAVAIL DEMANDE	et	REPONSES	EXIGENCES	NOTES																														
Dossier Sujet	<p data-bbox="566 247 1694 323"><b>1-3</b> Déterminer les coordonnées polaires des points dans le tableau ci-dessous La référence 0 des Azimuts sera l'axe Y.</p> <table border="1" data-bbox="905 369 1926 869"> <thead> <tr> <th>Station</th> <th>Points</th> <th>Gisements</th> <th>Distance</th> </tr> </thead> <tbody> <tr> <td rowspan="9" style="text-align: center;">1</td> <td>2</td> <td>0,000</td> <td>5,68</td> </tr> <tr> <td>3</td> <td></td> <td></td> </tr> <tr> <td>4</td> <td></td> <td></td> </tr> <tr> <td>A</td> <td></td> <td></td> </tr> <tr> <td>B</td> <td></td> <td></td> </tr> <tr> <td>C</td> <td>32.085</td> <td>11,89</td> </tr> <tr> <td>D</td> <td>37.518</td> <td>12,52</td> </tr> <tr> <td>E</td> <td>33.842</td> <td>13,71</td> </tr> <tr> <td>F</td> <td>0,000</td> <td>11,81</td> </tr> </tbody> </table> <p data-bbox="560 947 685 978">Calculs :</p> <p data-bbox="457 1583 1270 1640"><b>2- Pratique topographique de terrain :</b></p> <p data-bbox="457 1724 1121 1759">Le sujet sera remis lors de l'épreuve de terrain</p>	Station	Points	Gisements	Distance	1	2	0,000	5,68	3			4			A			B			C	32.085	11,89	D	37.518	12,52	E	33.842	13,71	F	0,000	11,81		<p data-bbox="2427 302 2614 422">Tableau correctement rempli</p> <p data-bbox="2377 464 2659 499">Distances à <math>\pm 1</math> cm</p> <p data-bbox="2386 541 2650 577">Azimut à <math>\pm 1</math> mgr</p> <p data-bbox="2712 506 2754 541">/5</p>
Station	Points	Gisements	Distance																																
1	2	0,000	5,68																																
	3																																		
	4																																		
	A																																		
	B																																		
	C	32.085	11,89																																
	D	37.518	12,52																																
	E	33.842	13,71																																
	F	0,000	11,81																																

Dossier Sujet

**2- Pratique topographique de terrain**    Temps : 45 mn

Implantation des murs extérieurs et de la dalle



2-1 partir du point de station F, implanté au théodolite les points 1, 2, 3, 4 en prenant comme référence angulaire le point R1.

Points	Ref ou Azimuts	Distances
Référence	0,000	-
1	100,000	11,81
2	100,000	6,15
3	46.174	9,29
4	66.098	13,71

2-2 Implanter au ruban le point E

2.-3 Implanter à l'équerre optique le point G .

Précision : ± 2cm    / 10

/ 10

<b>Sous total</b>	<b>/20 pts</b>
-------------------	----------------

<b>TOTAL</b>	<b>/40pts</b>
--------------	---------------