

Ce dossier comprend 11 feuillets numérotés de 1/11 à 11/11.  
Ne pas détachés du dossier les feuillets.

### SOMMAIRE

	Pages
Barème de notation	2/11 à 3/11
Introduction partie 1	4/11
Épreuve de verrerie	5/11 à 6/11
Épreuve de plasturgie	7/11 à 8/11
Épreuve de ferblanterie	9/11
Introduction partie 2	
Épreuve de pose	10/11
Épreuve de maintenance	11/11

Nota : ce dossier est à rendre à la fin de l'épreuve.

**NUMÉRO DU CANDIDAT :** \_\_\_\_\_

CODE EPREUVE :		EXAMEN :	SPÉCIALITÉ :	
		<b>C.A.P</b>	<b>Métiers de l'Enseigne et de la Signalétique</b>	
SESSION 2005	SUJET	EPREUVE : EP1 RÉALISATION ET MISE EN OEUVRE		Coefficient 9 pour l'ensemble de l'EP1
Durée: 10 h		Coefficient: 8	N° sujet :	Page : 1/11

# BARÈME DE NOTATION

## EP1 RÉALISATION ET MISE EN OEUVRE

NUMÉRO DU CANDIDAT: \_\_\_\_\_

VERRERIE	CRITÈRES DÉVALUATION	NOTES
<b>COMPÉTENCES ET SAVOIR FAIRE</b> - C1-4 : décoder le tracé d'un tube HT - C2-1 : exécuter un croquis. - C3-3 : souffler et réaliser les opérations de base de soufflage. - C3-3 : pomper.	La mise en oeuvre est conforme au dessin.	/ 7
	La planéité.	/ 6
	La qualité du coude, des retours et décalages.	/ 15
	Soudures des électrodes .	/ 12
	Pompage des rampes HT.	/20
<b>SOUS TOTAL N°1</b>		<b>/60</b>

PLASTURGIE ET FILM	CRITÈRES DÉVALUATION	NOTES
<b>COMPÉTENCES ET SAVOIR FAIRE</b> - C2-1 : exécuter un croquis. - C3-2 : mettre en oeuvre les matières plastiques et vinyles . - C3-5 : assembler les éléments pour matières plastiques. - C3-6 : câbler les composants.	Découpe conforme.	/ 2
	Pose du décor.	/ 5
	Conformation des courbes du chant .	/ 8
	Conformation des plis du chant .	/ 8
	Précision des coupes à 45° .	/12
	Collage relief +face avant.	/6
	Découpe du fond PVC.	/6
	Perçage trous de fixation fond+relief.	/6
	Perçage trous évacuation d'eau.	/2
	Présence d'aérateur et trou évacuation d'eau.	/2
	Assemblage fond + relief.	/3
	<b>SOUS TOTAL N°2</b>	

FERBLANTERIE	CRITÈRES DÉVALUATION	NOTES
<b>COMPÉTENCES ET SAVOIR FAIRE</b> - C3-2 : mettre en oeuvre les matériaux. - C3-5 : souder.	Mise en forme des courbes.	/ 4
	Précision des pliages.	/ 4
	qualité de la soudure.	/ 7
	Équerrage du relief .	/ 5
<b>SOUS TOTAL N°3</b>		<b>/20</b>

# BARÈME DE NOTATION EP1 RÉALISATION ET MISE EN OEUVRE

NUMÉRO DU CANDIDAT: \_\_\_\_\_

POSE	CRITÈRES DÉVALUATIONS	NOTES
<b>COMPÉTENCES ET SAVOIR FAIRE</b> - C4-4 : installer l' ensemble. - C4-5 : raccorder l'installation. - C5-1 : contrôler le produit.	aplomb de l'ouvrage.	<del>17</del> 4
	respect de la cote de pose.	<del>16</del> 3
	solidité et fixation.	<del>115</del> 7
	raccordement électrique et essai.	<del>1126</del>
	<b>SOUS TOTAL N°4</b>	/20

MAINTENANCE	CRITÈRES DÉVALUATION	NOTES
<b>COMPÉTENCES ET SAVOIR FAIRE</b> - C5-4 : consigner, déconsigner l'installation. - C5-3 : vérifier l'installation. - C5-5 : réaliser un dépannage.	remplir le compte rendu.	/ 15
	respect des consignes de sécurité.	/ 5
	<b>SOUS TOTAL N°5</b>	/20

## RÉCAPITULATIF NOTES EP1

ÉPREUVES RÉALISATION ET MISE EN OEUVRE		NOTES
VERRERIE	SOUS TOTAL N°1	/ 6 0
PLASTURGIE ET FILM	SOUS TOTAL N°2	/ 6 0
FERBLANTERIE	SOUS TOTAL N°3	/ 2 0
POSE	SOUS TOTAL N°4	/ 2 0
MAINTENANCE	SOUS TOTAL N°5	/ 2 0
<b>TOTAL DES POINTS</b>		<b>/180</b>
<b>NOTE FINAL</b>		<b>/20</b>

# INTRODUCTION

Cette épreuve comporte **deux parties**:

- **Partie 1** : réalisation de l'enseigne << Ajard >>.
- **Partie 2** : pose et maintenance de l'enseigne.

## **PARTIE 1 : ENSEIGNE AJARD**

### **TRAVAIL DEMANDÉ.**

**Verrerie** : temps conseillé 2h

- Réaliser la lettre baton **A** conformément au plan de fabrication. Feuillet 5/11.
- Pomper deux rampes en tube poudré  $\varnothing$  18/19 lg. 1100 .Feuillet 6/11.

**Plasturgie** : temps conseillé 2h30

- Réaliser l'enseigne en suivant les indications portées sur les plans de fabrication et la vue d'ensemble .Feuillets 7/11 - 8/ 11.

**Ferblanterie** : temps conseillé 1h30

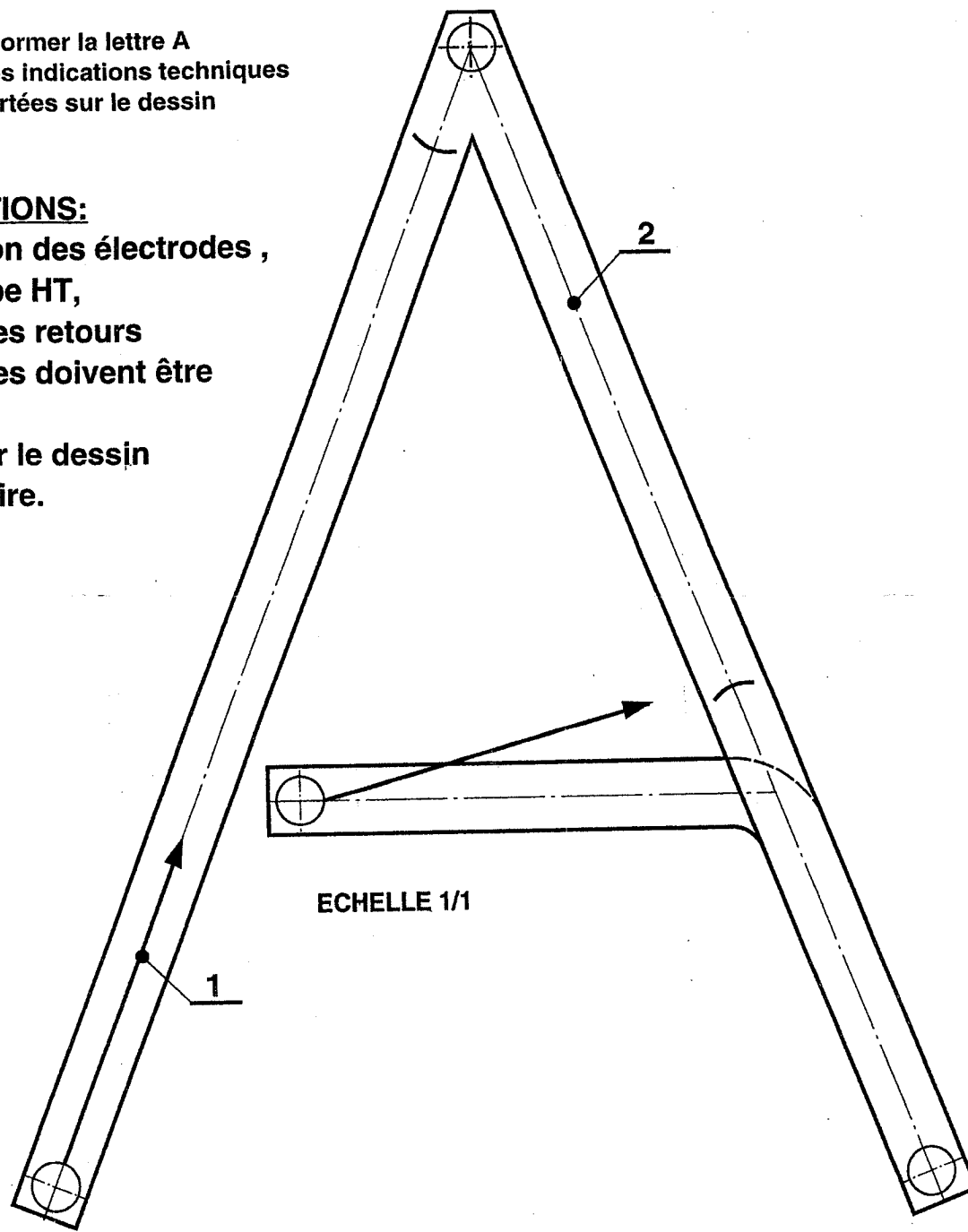
- Réaliser la lettre baignoire **J** suivant les indications du plan de fabrication n°4. Feuillet 9/11.

# VERRERIE - DESSIN DE FABRICATION N°1

Former la lettre A  
suivant les indications techniques  
portées sur le dessin

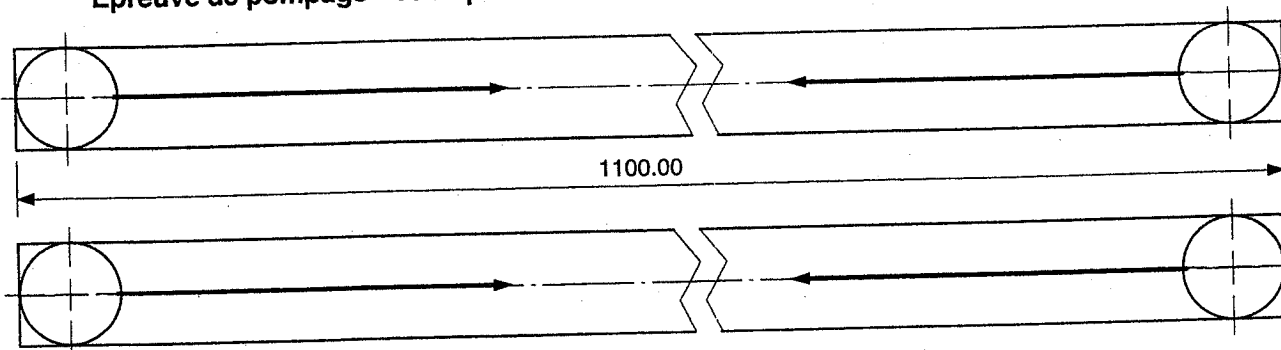
**INFORMATIONS:**

- La position des électrodes ,  
le tracé tube HT,  
ainsi que les retours  
et décalages doivent être  
respectés.
- compléter le dessin  
si nécessaire.



2	1	Tube borosilicaté ø 13/14
1	2	Électrode activées 25 ma
Rp	Nb	Désignation

Épreuve de pompage - Tube poudré ø 18/19 - Electrode 100 mA activée



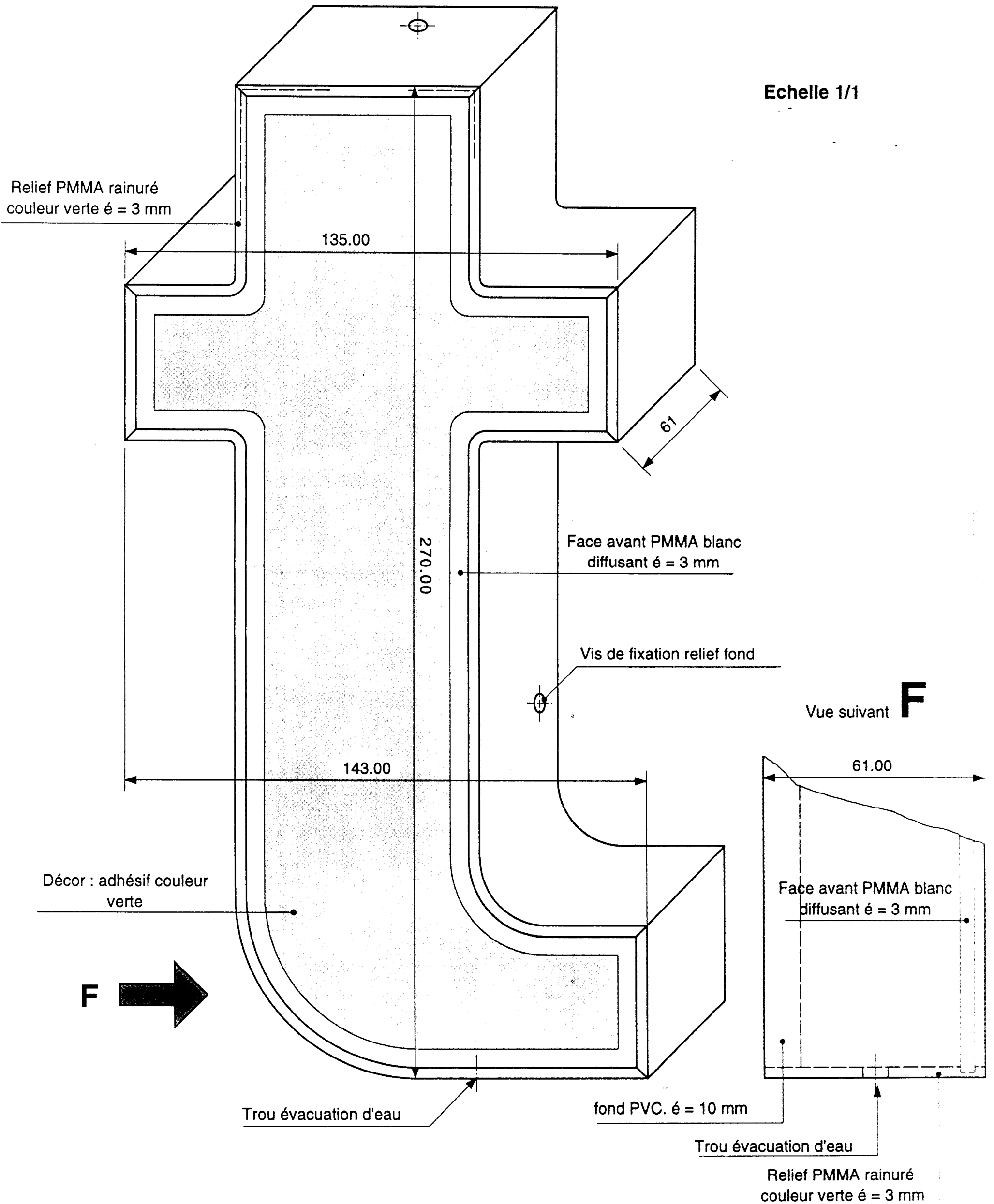
**BARÈME DE NOTATION DE L'ÉPREUVE  
PRATIQUE DE POMPAGE.  
DOCUMENT À UTILISER PAR L'EXAMINATEUR.**

PHASES DU POMPAGE	OPÉRATIONS	BARÈME
Raccordement du tube au bâti.	1-Pratiquer l'entrée d'air au bâti.	/1 pt
Vérification de l'étanchéité.	2-Fermer l'entrée d'air et procéder à l'aide de pompe à palettes à un vide primaire du tube.	/1 pt
	3-Rechercher les fuites à la bobine HF.	/1 pt
	4-Si le tube est étanche.	/1 pt
	5-Câbler le tube et positionner la sonde de température.	/1 pt
Dégazage du tube .	6-Afficher correctement l'intensité.	/1 pt
	7-Maintenir correctement la décharge.	/1 pt
	8-Température de chauffe du tube respectée.	/1 pt
Dégazage des électrodes.	9-Chauffer correctement les électrodes en respectant les paliers de chauffe .	/1 pt
	10-Aspect des électrodes au terme de la chauffe.	/1 pt
Vide final.	11-Fermer la vanne dégazage et positionner la vanne centrale sur vide.	/1 pt
	12-Ouvrir la vanne pompe moléculaire.	/1 pt
	13-Mise sous tension de la jauge de contrôle de vide.	/1 pt
Vérification du vide.	14-Vérifier la température du tube et fermer la jauge de contrôle de vide.	/1 pt
	15-Fermer la vanne pompe moléculaire.	/1 pt
Remplissage en gaz rare.	16-Ouvrir la vanne de barrage gaz rare et avec la vanne d'arrêt gaz rare afficher la pression adéquat puis la fermer.	/1 pt
	17-Contrôler la couleur de la décharge.	/1 pt
Scellement.	19-Couper le queusot du bâti.	/1 pt
Mise sous tension.	20-Vérifier la couleur de la décharge.	/1 pt

**TOTAL: /20 pts**

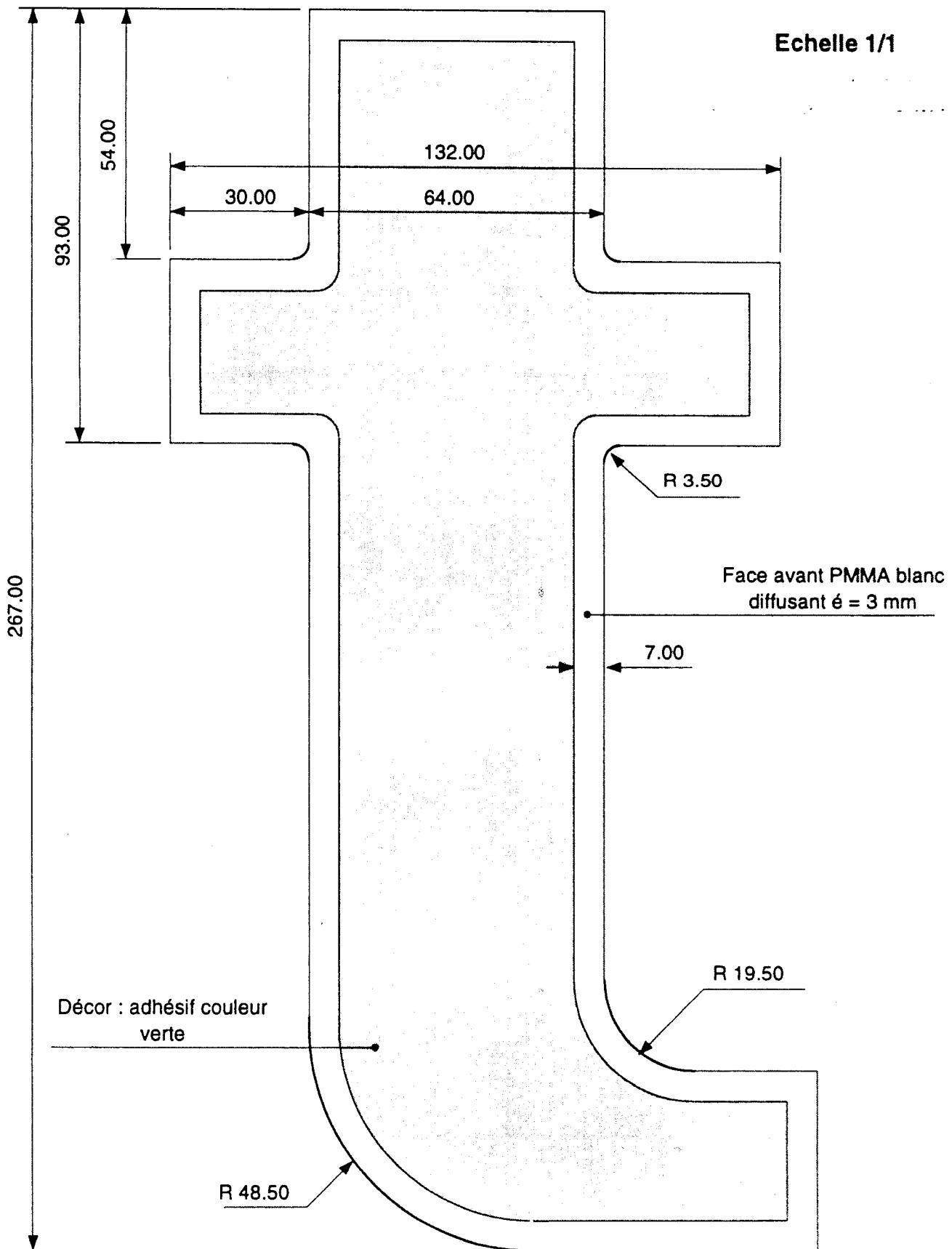
**VUE D'ENSEMBLE DE LA LETTRE T  
EN PLASTIQUE.  
DESSIN DE FABRICATION N°2**

Echelle 1/1



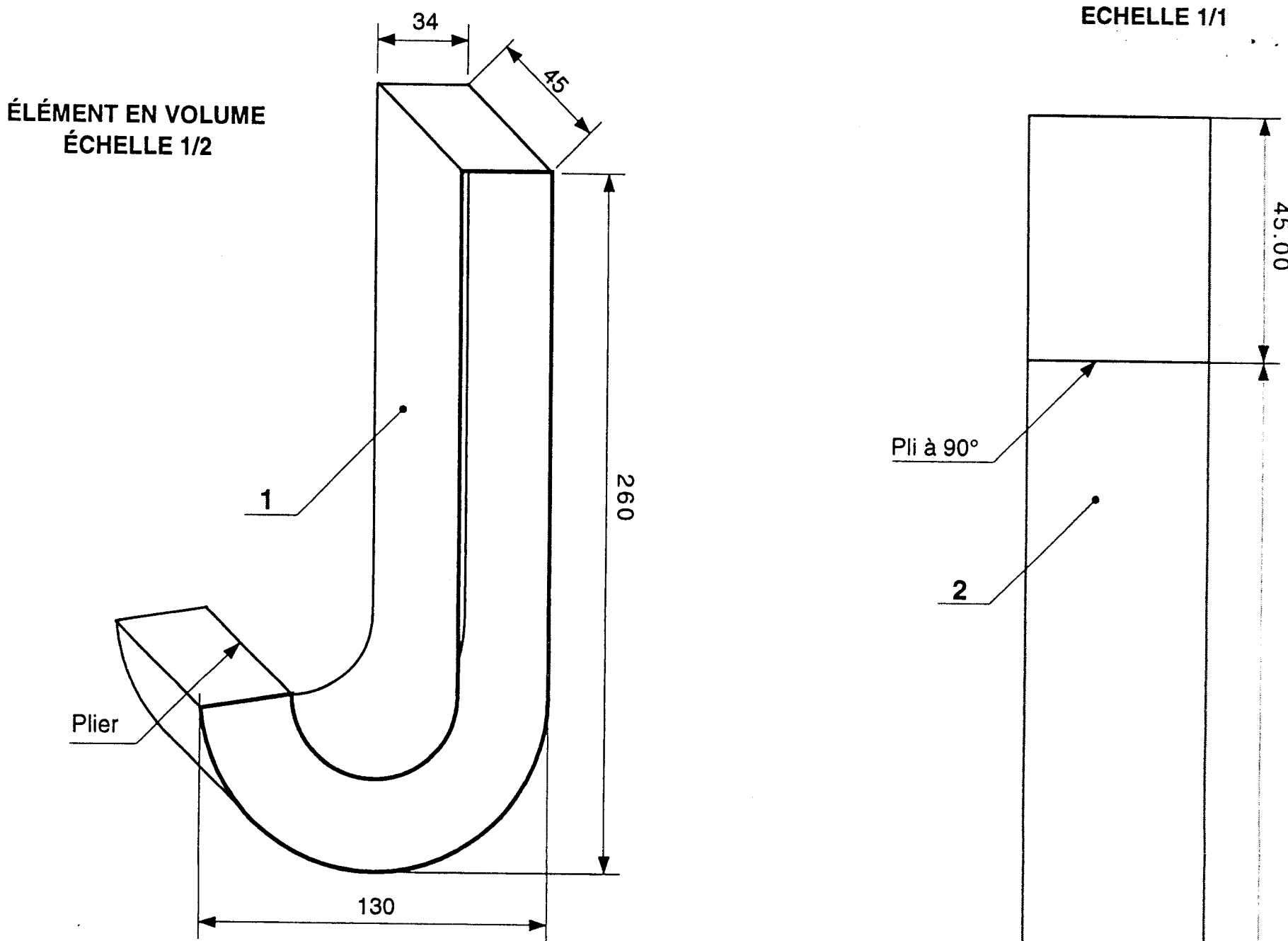
# VUE D'ENSEMBLE FACE AVANT SEULE DESSIN DE FABRICATION N°3

LA LISTE CI-DESSOUS N'EST PAS EXHAUTIVE	
DECOUPER LA FACE	long. 270 mm - larg. 143 mm matière PMMA diffusant blanc
POSER LE DÉCOR	Positionner l'adhésifs en suivant le plus fidèlement le plan ci-dessous. Couleur: vert.
FORMER LE CHANT À L'AIDE DU GABARIT FOURNI PAR LE CENTRE D'EXAMEN.	Hauteur : 61 mm rainuré PMMA : couleur verte non diffusant $\epsilon = 3$ mm
PLIAGE ET DÉBIT ET RÉGLAGE DES ÉLÉMENTS DU RELIEF.	Pliage à 90°. Découpe à 45° des angles.
ASSEMBLER LA FACE ET LE CHANT PUIS COLLER.	Dégraisser les éléments avant collage.
PERCER LES TROUS DE FIXATION RELIEF ET FOND.	Trou $\varnothing$ 3 mm nb. 3.
PERCER LE TROU D'ÉVACUATION SUR LE CHANT.	Perçage trou d'évacuation : $\varnothing$ 7,5 mm.
DÉSIGNATION	OBSERVATIONS



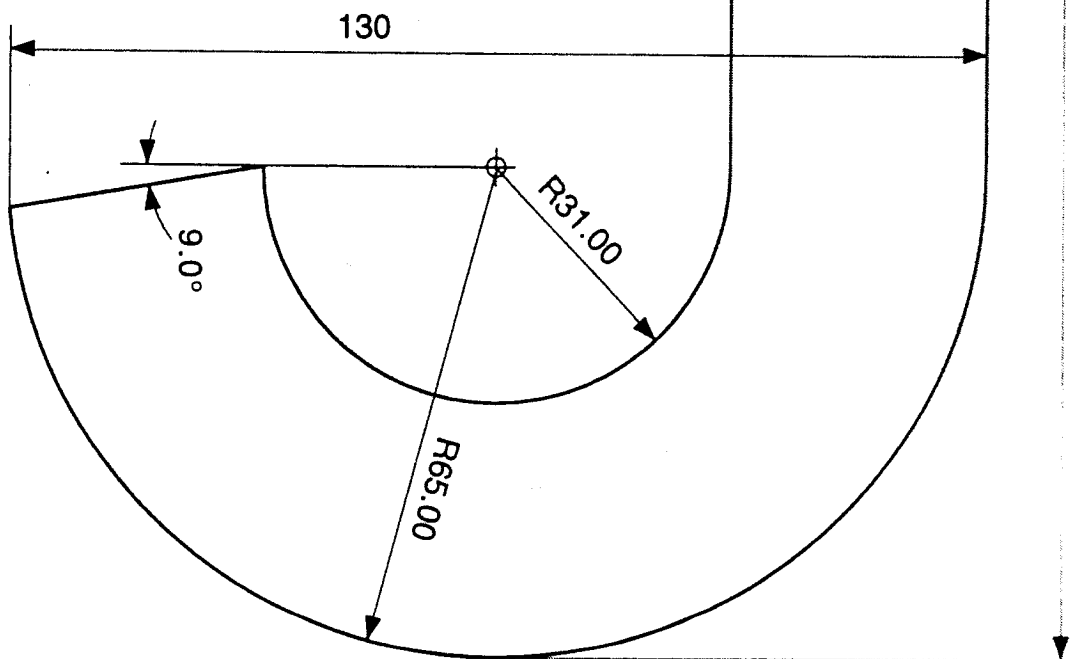


# FERBLANTERIE - DESSIN DE FABRICATION N°4



**Flan capable fond 135 x 310 mm  
Cotes relief 785 x 44 mm**

2	1	Fond tole électrozinguée 8/10
1	1	Relief tole électrozinguée 8/10
<b>Rp</b>	<b>Nb</b>	<b>Désignation</b>



- 1 - plier le fond et le relief.
- 2 - mise en forme du relief.
- 2 - pointer le relief.
- 3 - Souder le relief.
- 4 - finition.

## PARTIE 2 : POSE ET MAINTENANCE

NUMÉRO DU CANDIDAT: \_\_\_\_\_

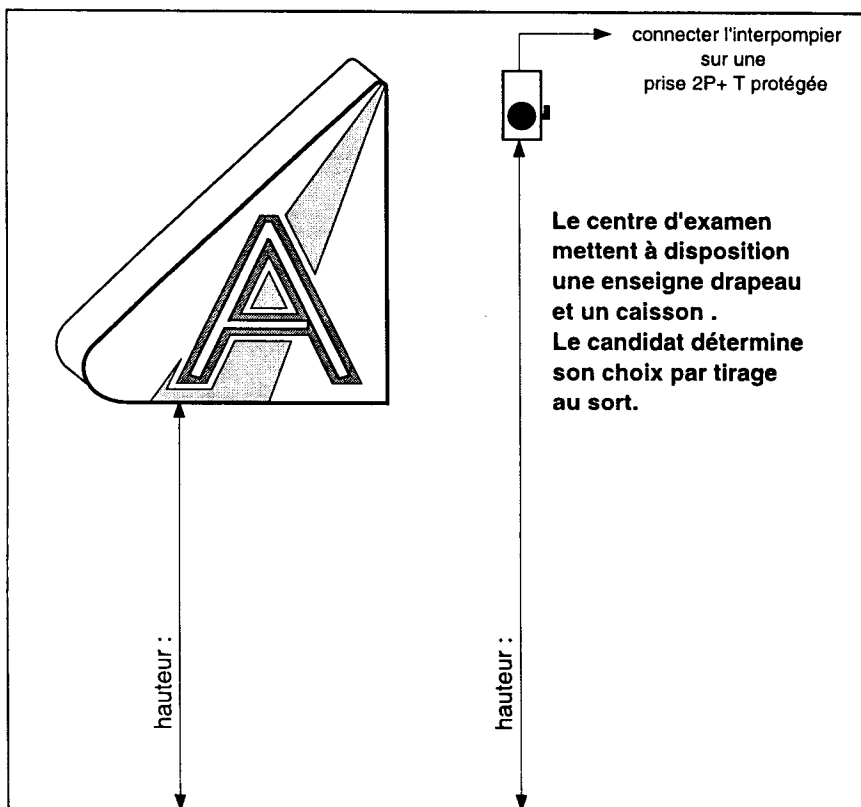
### Informations:

- La mise en service et le dépannage ( consignation, déconsignation et mesurage ) ne peuvent être faits que sur autorisation de l'examineur.
- Toute intervention nécessite l'EPI ( équipement de protection individuelle ).

## TRAVAIL DEMANDÉ.

En pose : temps conseillé 1h15

- Poser l'enseigne en suivant les directives de l'examineur et des indications ci-dessous .



### BARÈME DE NOTATION

	Mise en place de coquille ou du caisson.
/2,5	hauteur
/2,5	aplomb
/2	fixation
/5	Cablage
/4	Mise sous tension
/4	Propreté du chantier
<hr/>	
/20	TOTAL

- 1 - Fixer la structure métallique sur le mur. Mise en place par vis à bois RU, UB 5-35 .
- 2 - Fixer le fond sur la structure métallique. Mise en place par vis à tôle CLZ,ST 5,5 - 25.
- 3 - branchement de l'enseigne à l'inter pompier ( mise en place de l'inter pompier par le centre d'examen )
- 4 - Mise en service en présence de l'examineur.

**TRAVAIL DEMANDÉ.** N° candidat : \_\_\_\_\_

**En maintenance : temps conseillé 0 h45**

- Une panne est survenue sur l'enseigne, compléter le document ci -dessous.

**Constat de dysfonctionnement de visu:**

\_\_\_\_\_  
\_\_\_\_\_  
\_\_\_\_\_

**Causes possibles**

1 : \_\_\_\_\_

2 : \_\_\_\_\_

3 : \_\_\_\_\_

4 : \_\_\_\_\_

**Vérification des hypothèses avec l'examineur.**

HYPOTHÈSE	MOYENS UTILISÉS	RÉSULTAT
N° 1		
N° 2		
N° 3		
N° 4		

**Effectuer la réparation.**

**Procéder aux essais.**