

Epreuve EP3 - COMMUNICATION TECHNIQUE

Ce dossier comprend 5 feuilles numérotées de 1/5 à 5/5

SOMMAIRE.

Pages

1/5

Cette épreuve comporte **deux parties**:

- **PARTIE 1**: dessiner une lettre suivant les conventions du dessin technique. **Temps conseillé 2 h.** 2/5 - 3/5

- **PARTIE 2**: dessiner des lettrages à main levée en respectant les proportions et la mise en place. **Temps conseillé 1 h.** 4/5 - 5/5

Ne pas détacher les feuillets

NOTE : /20

| | | | | |
|-----------------|-------|--|--|--|
| CODE EPREUVE : | | EXAMEN : | SPÉCIALITÉ : | |
| | | C.A.P | Métiers de l'Enseigne et de la Signalétique | |
| SESSION 2005 | SUJET | EPREUVE : EP3 COMMUNICATION TECHNIQUE | | Coefficient 4 pour l'ensemble de l'EP3 |
| Durée: 3 h | | Coefficient: 4 | N° sujet : | Page : 1/5 |

CAPACITÉS ET COMPÉTENCES À ÉVALUER.

- C. 1-1. lire et décoder un plan.
- C. 2-1. dessiner un lettrage suivant les conventions du dessin technique.

PARTIE 1.

TRAVAIL À RÉALISER.

ON DONNE:

Un croquis coté d'une lettre R de la police arial.
Un format A2 sens vertical prédessiné.

ON DEMANDE DE COMPLÉTER :

- l'élevation.
- la coupe A.
- sur chacune des vue et coupe porter la cotation , le numéro de nomenclature des éléments et leur symbolisation.

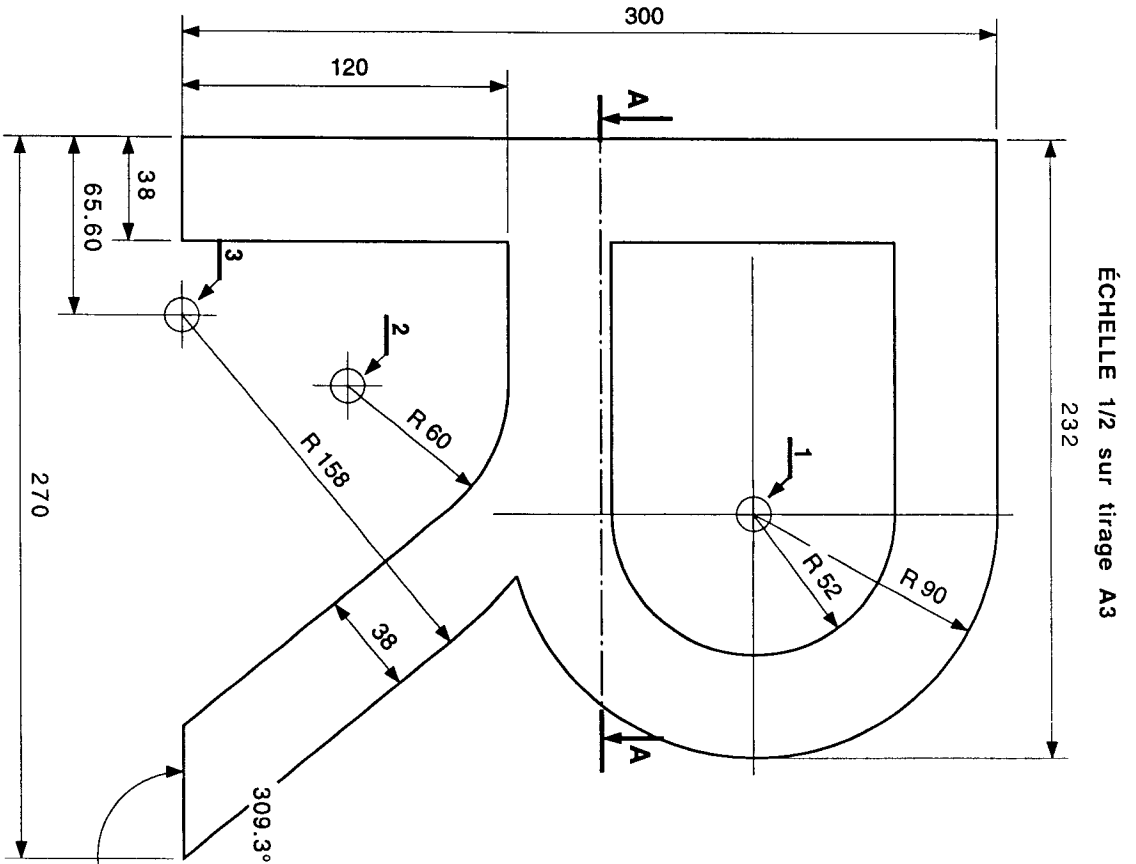
INFORMATIONS.

- Le croquis coté de la lettre baignoire R de la police arial est en acier électrozinguée , $\epsilon = 8/10$ mm.
- Le flanc capable pour dessiner la lettre est de 300 x 270 mm.
- Hauteur du relief 54 mm.
- Éclairage intérieur de la lettre par un tube clair borosilicaté HT \varnothing 14 mm.
- Deux électrodes de 25 mA.
- Mise en place du tube HT sur deux taquets fixes de 40 mm et un taquet réglable .

BARÈME DE NOTATION

| ÉLÉVATION | |
|------------------------------|--------|
| Tracé contour de la lettre | / 2 |
| Tracé du tube | / 3 |
| Position des électrodes | / 1 |
| Position des taquets | / 0,75 |
| Position des vis de fixation | / 0,75 |
| Position des passe fils HT. | / 0,50 |
| Cotation | / 3 |
| Nomenclature | / 2 |
| sous total | / 13 |

| COUPE A | |
|--------------------------------|--------|
| Tracé du tube | / 2 |
| Rabattement | / 1 |
| Position de l'électrodes | / 0,5 |
| Position de la vis de fixation | / 0,25 |
| Position des arêtes. | / 0,75 |
| Taquet | / 0,25 |
| Cotation | / 0,25 |
| Nomenclature | / 2 |
| sous total | / 7 |

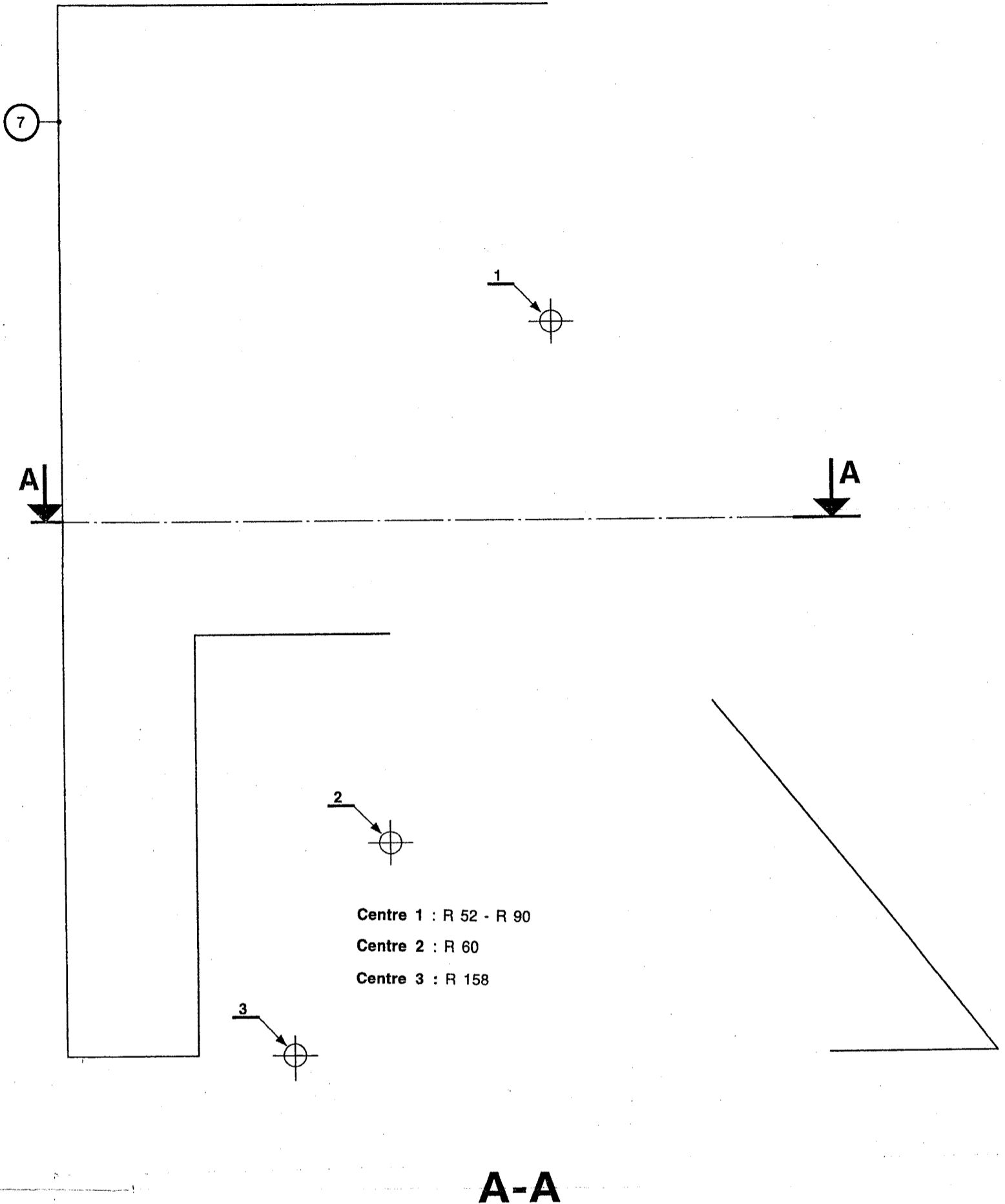


ÉCHELLE 1/2 sur tirage A3
232

| | | | | |
|-----------------|-------|--|--|---|
| CODE ÉPREUVE | | EXAMEN | SPÉCIALITÉ: | |
| | | C.A.P. | Métiers de l'Enseigne et de la Signalétique | |
| SESSION 2006 | SUJET | ÉPREUVE : EP3 COMMUNICATION TECHNIQUE | | Coefficient 4 pour l'ensemble de l'EP3 |
| Durée 3 h | | Coefficient 4 | N° sujet | Page : 2/5 |

ÉLÉVATION

| | |
|------------------------------|--------|
| Tracé contour de la lettre | / 2 |
| Tracé du tube | / 3 |
| Position des électrodes | / 1 |
| Position des taquets | / 0,75 |
| Position des vis de fixation | / 0,75 |
| Position des passe fils HT. | / 0,50 |
| Cotation | / 3 |
| Nomenclature | / 2 |
| sous total | / 13 |



COUPE A

| | |
|--------------------------------|--------|
| Tracé du tube | / 2 |
| Rabattement | / 1 |
| Position de l'électrodes | / 0,5 |
| Position de la vis de fixation | / 0,25 |
| Position des arêtes. | / 0,75 |
| Taquet | / 0,25 |
| Cotation | / 0,25 |
| Nomenclature | / 2 |
| sous total | / 7 |

Centre 1 : R 52 - R 90
 Centre 2 : R 60
 Centre 3 : R 158

A-A

TOTAL /20

| Rp | Nb | Désignation | Matière |
|----|----|---------------------------|-------------------------------|
| 8 | 1 | Fond | Tole électrozinguée 8/10 mm |
| 7 | 1 | Relief | Tole électrozinguée 8/10 mm |
| 6 | 1 | Tube ø 14 | Verre Borosilicaté |
| 5 | 2 | Électrodes | 25 mA activée borosilicatée |
| 4 | 3 | Taquet fixe H 40 mm | Polycarbonate transparent |
| 3 | 2 | Passe fil ø 6,4 mm | Silicone |
| 2 | 3 | Vis fixation fond / règle | Vis CLZ 2,9 - 6,5, C , type 2 |
| 1 | 3 | Vis fixation taquet | Vis CLZ 3,9 - 9,5, C , type 2 |

PARTIE 1

| | | | | |
|--------------------------------|-------|---|---|--|
| CODE ÉPREUVE | | EXAMEN: C.A.P. | SPÉCIALITÉ: Métiers de l'Enseigne et de la Signalétique | |
| SESSION 2006 | SUJET | ÉPREUVE : EP 3 COMMUNICATION TECHNIQUE | | Coefficient 4 pour l'ensemble de l'EP 3 |
| Durée 3 h pour l'ensemble EP 3 | | Coefficient 4 | N° sujet | Page : 3/5 |

CAPACITÉS ET COMPÉTENCES À ÉVALUER.

C. 2-1. tracer des lettrages.

PARTIE 2.

Dessiner un texte à main levée en respectant les proportions et la mise en place. **Temps conseillé 1h.**

TRAVAIL À RÉALISER.

ON DONNE:

- une série de police de caractères.
- un format A2 prédessiné.

ON DEMANDE:

- de reproduire la coquille en perspective cavalière.
- de choisir une police minuscule et majuscule.
- d'écrire sur le document prédessiné à main levée le texte "AJARD matériaux " en perspective cavalière à l'endroit désigné.

Police HELVÉTICA

ABCDEFGHIJKLMN
OPQRSTUVWXYZ
abcdefghijklmnpqr
stuvwxyz

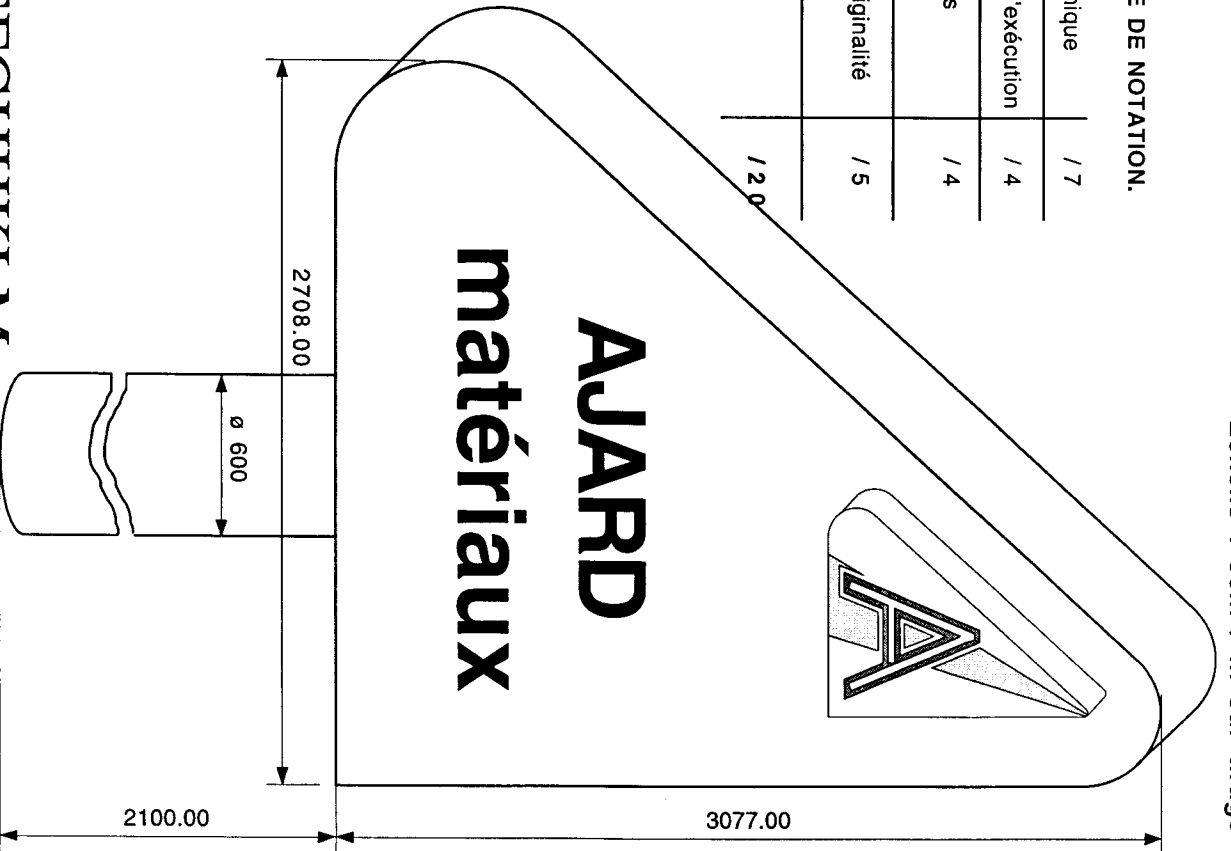
Police GENEVA

ABCDEFGHIJKLMN
OPQRSTUVWXYZ
abcdefghijklmnpqr
stuvwxyz

BARÈME DE NOTATION.

| | |
|-----------------------------------|-------------|
| Étude graphique | / 7 |
| Qualité de l'exécution | / 4 |
| Respect des consignes | / 4 |
| Choix et originalité de la police | / 5 |
| TOTAL | / 20 |

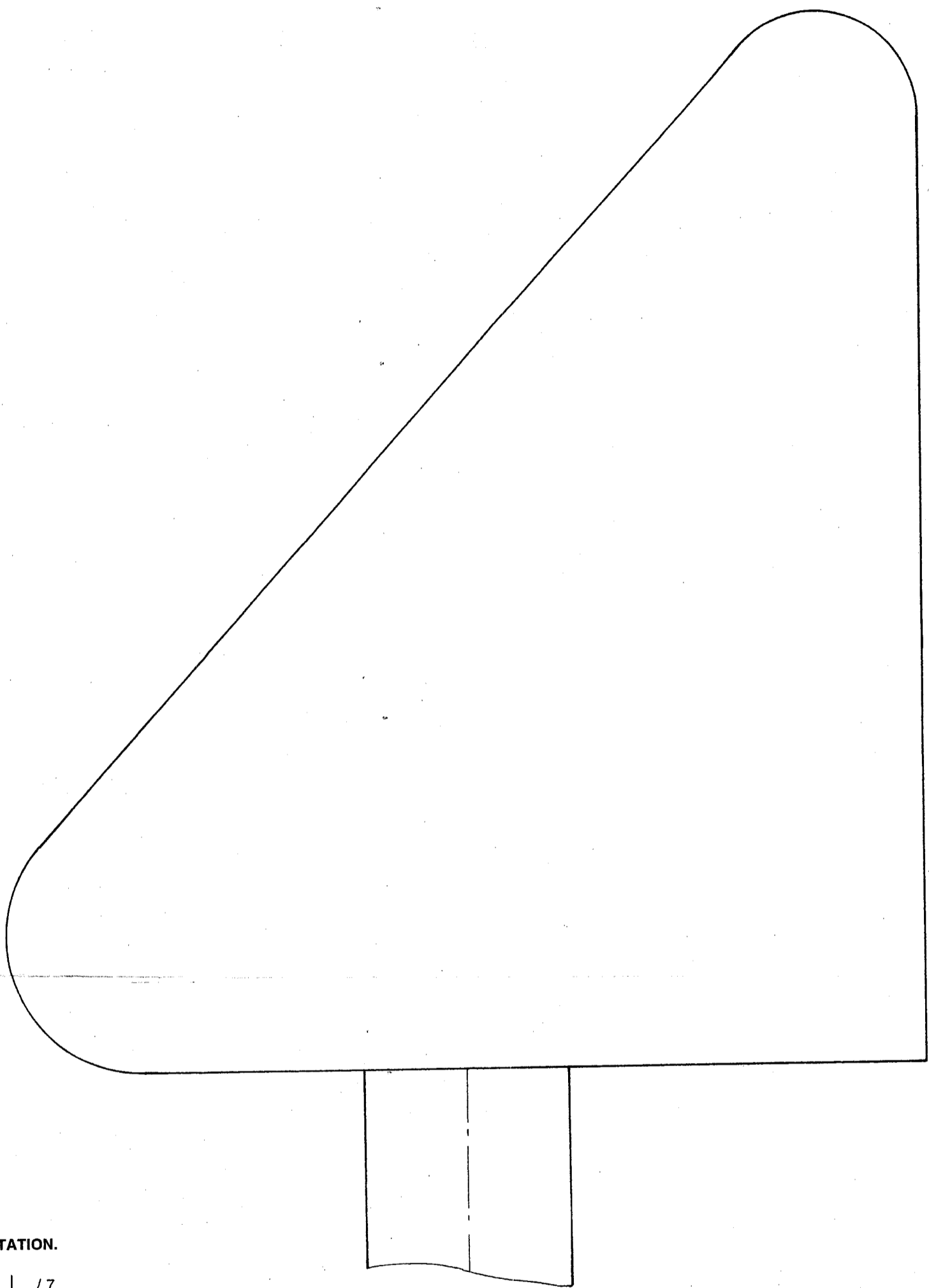
Echelle : 5cm / m sur tirage A3



Police TIMES

ABCDEFGHIJKLM
NOPQRSTUVWXYZ
abcdefghijklmnpqrstuwyz

| | | | | |
|-----------------|-------|--|---|---|
| CODE ÉPREUVE | | EXAMEN C.A.P. | SPÉCIALITÉ: Métiers de l'Enseigne et de la Signalétique | |
| SESSION 2006 | SUJET | ÉPREUVE : EP3 COMMUNICATION TECHNIQUE | | Coefficient 4 pour l'ensemble de l'EP3 |
| Durée 3 h | | Coefficient 4 | N° sujet | Page : 4/5 |



BARÈME DE NOTATION.

| | |
|-----------------------------------|--------------|
| Étude graphique | / 7 |
| Qualité de l'exécution | / 4 |
| Respect des consignes | / 4 |
| Choix et originalité de la police | / 5 |
| TOTAL | / 2 0 |

Echelle : 10 cm par mètre

PARTIE 2

| | | | | |
|-------------------------------|-------|--|---|---|
| CODE ÉPREUVE | | EXAMEN: C.A.P. | SPÉCIALITÉ: Métiers de l'Enseigne et de la Signalétique | |
| SESSION 2006 | SUJET | ÉPREUVE : EP3 COMMUNICATION TECHNIQUE | | Coefficient 4 pour l'ensemble de l'EP3 |
| Durée 3 h pour l'ensemble EP3 | | Coefficient 4 | N° sujet | Page : 5/5 |