

# CORRIGE

**Ces éléments de correction n'ont qu'une valeur indicative. Ils ne peuvent en aucun cas engager la responsabilité des autorités académiques, chaque jury est souverain.**

# Corrige

## BARÈME DE NOTATION

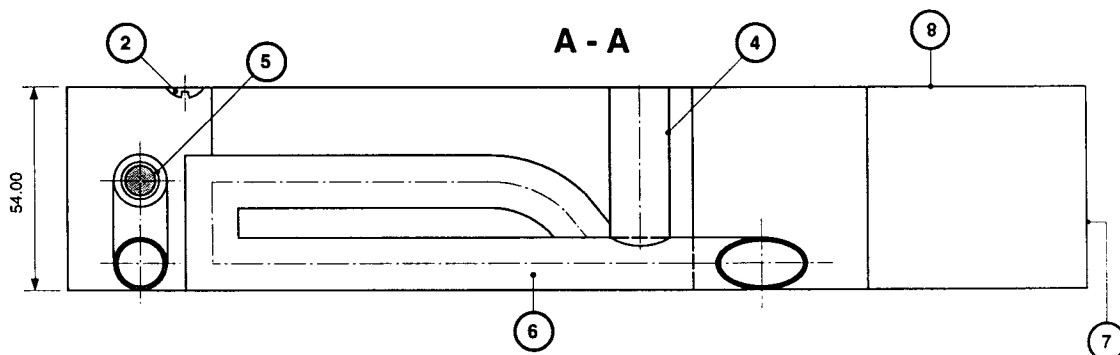
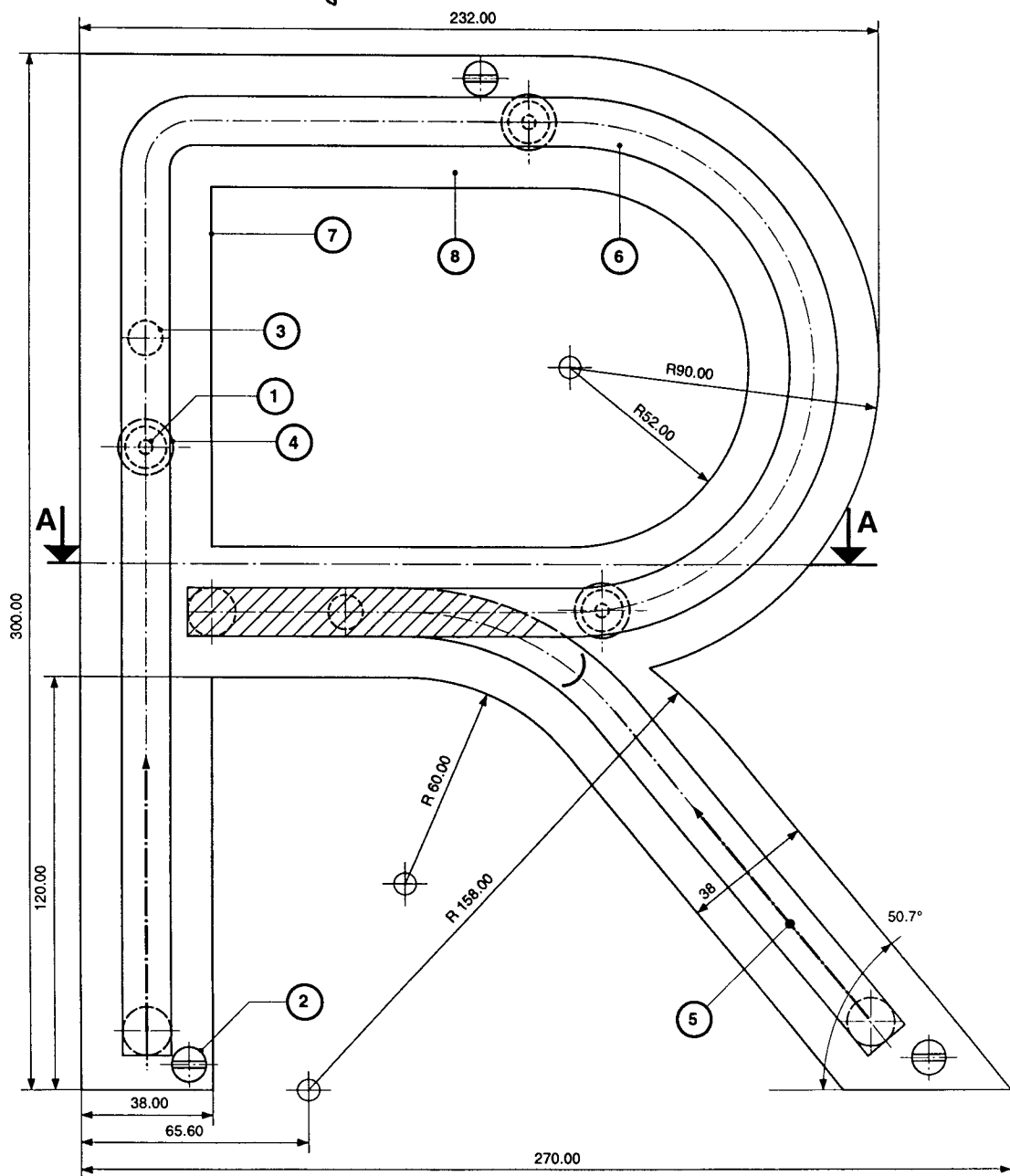
### ÉLÉVATION

Tracé contour de la lettre	/2
Tracé du tube	/3
Position des électrodes	/1
Position des taquets	/0,75
Position des vis de fixation	/0,75
Position des passe fils HT.	/0,50
Cotation	/3
Nomenclature	/2
<b>sous total</b>	<b>/13</b>

### COUPE A

Tracé du tube	/2
Rabattement	/1
Position de l'électrodes	/0,5
Position de la vis de fixation	/0,25
Position des arêtes.	/0,75
Taquet	/0,25
Cotation	/0,25
Nomenclature	/2
<b>sous total</b>	<b>/7</b>

<b>TOTAL</b>	<b>/20</b>
--------------	------------



Rp	Nb	Désignation	Matière
8	1	Fond	Toile électrozinguée 8/10 mm
7	1	Relief	Toile électrozinguée 8/10 mm
6	1	Tube ø 14	Verre Borosilicaté
5	2	Électrodes	25 mA activée borosilicatée
4	3	Taquet fixe H 40 mm	Polycarbonate transparent
3	2	Passe fil ø 6,4 mm	Silicone
2	3	Vis fixation fond / règle	Vis CLZ 2,9 - 6,5, C , type 2
1	3	Vis fixation taquet	Vis CLZ 3,9 - 9,5, C , type 2

CODE EPREUVE :		EXAMEN :	SPECIALITÉ :	
		C.A.P	Métiers de l'Enseigne et de la Signalétique	
SESSION 2005	SUJET	CORRECTION: EPS COMMUNICATION PARTIE 1		Coefficient 4 pour l'ensemble des épreuves 3
Durée: 3 h		Coefficient: 4	N° sujet :	Page : 1 / 1