

ON VOUS DONNE :

***Un dossier ressource DR 1/4 à DR 4/4**

***Un dossier réponse Doc 1/5 à 5/5**

ON VOUS DEMANDE :

1- Travail graphique Sur doc. Page 5/5 :

- 1.1-Réaliser la vue de face et de gauche de la pièce 1, à l'échelle 2. /12
- 1.2-Coter le diamètre du filetage /1
- 1.3-Indiquer toutes les cotes et spécifications géométriques (préciser les tolérances) permettant de définir complètement la forme B (diamètre et position) /6

2- Répondre au questionnaire relatif à l'émerillon.

-2.1- Indiquer le nom de la liaison entre les pièces 1 et 3 /1

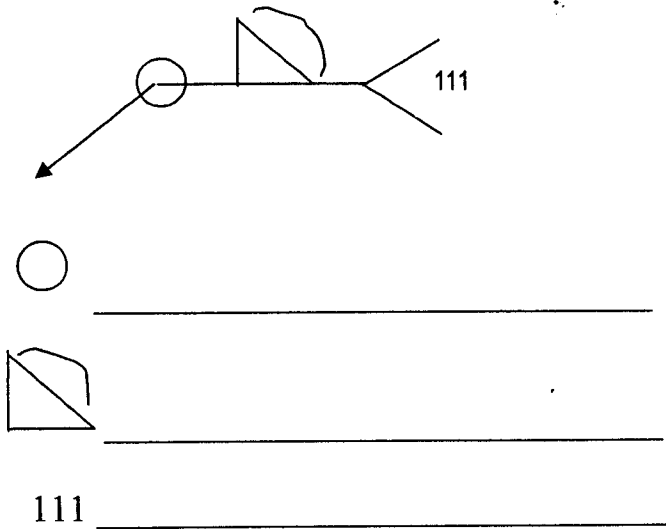
-2.2- Donner la signification du M18

M _____ /2
18 _____

page 1/5

CAP MISE EN FORME DES MATERIAUX	Rappel codage
EP1 ANALYSE DE TRAVAIL ET TECHNOLOGIE	

-2.3 -Donner la signification du symbole de soudure ci-dessous



/3

-2.4- Quelles techniques sont mises en œuvre pour réaliser le trou diamètre 22 sur la pièce 1

/2

-2.5- Compléter le tableau ci-dessous

/2

	Cote maxi	Cote mini
$35 \begin{smallmatrix} +2 \\ 0 \end{smallmatrix}$		
33 ± 1		

-2.6- Quel est le rôle d'un émerillon ?

/2

page 2/5

3- Questionnaire technologique

A partir du dossier ressource :

-3.1- Expliquer la symbolisation de l'électrode ci-dessous

E 51 . 2 . 4 . R . 110 . 2 . 0 . BH

E . 51 . 2

- _____

- _____

- _____

- _____

4

- _____

/5

R

- _____

110

- _____

2

- _____

0

- _____

BH

- _____

-3.2- Expliquez la désignation et les valeurs des aciers suivants:

S235 (E 24)

/2

E 295 (A 50)

/2

NOTE	/ 20
------	------

ECH: 2:1

