

GROUPEMENT INTERACADEMIQUE II

SESSION DE JUIN 2005

CAP MISE EN FORME DES MATERIAUX

EP2

MISE EN OEUVRE

DOSSIER SUJET

Doc 1/4

Groupelement inter académique II	Session JUIN 2005	Facultatif : code		
Examen et spécialité	CAP MISE EN FORME DES MATERIAUX			
Intitulé de l'épreuve	EP2 MISE EN OEUVRE			
Type DOSSIER SUJET	Facultatif : date et heure	Durée 10 h	Coefficient 12	N° de page / total

COURONNE MANDRINEE

« EBAUCHE »

On vous donne :

- *Du rond de 80 à 150 au choix du candidat.
- *Le matériel nécessaire à la réalisation.
- *Deux machines sont à disposition, l'équipement de chacune d'elles est au choix du candidat.

On vous demande :

- de produire l'ébauche de la pièce « couronne mandrinée »

*Réaliser le cubage.

*Réaliser la pièce (ébauche) conformément au plan.

- Effectuer le poinçonnage et appeler l'examineur

- Effectuer le 1^{er} mandrinage et appeler l'examineur

Exigences:

*La tolérance n'excède pas ± 12 sur les diamètres et ± 3 sur l'épaisseur.

*Vous devez éliminer la bavure après poinçonnage.

Doc 2/4

CAP MISE EN FORME DES MATERIAUX	Rappel codage
EP2 MISE EN OEUVRE	

COURONNE MANDRINEE

« EBAUCHE »

BAREME

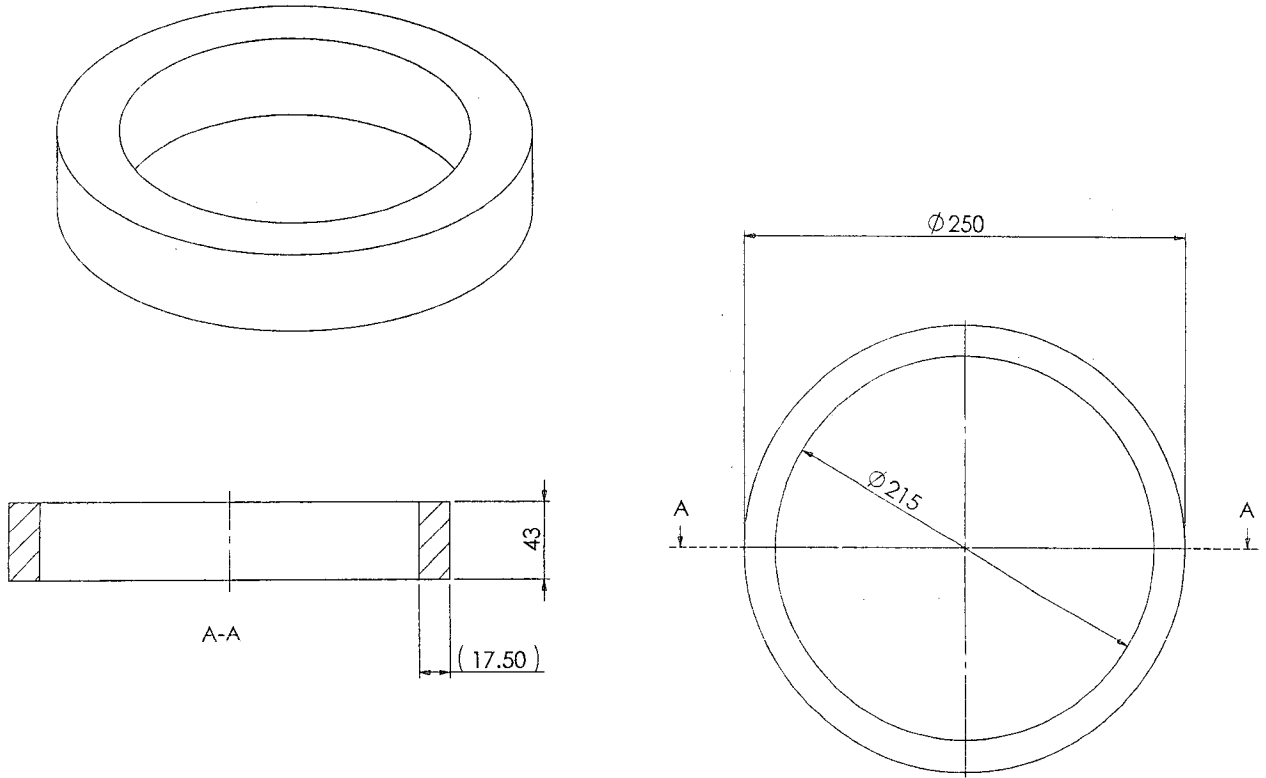
Désignation	Notes
Cubage	/5
Choix et montage de l'outil de poinçonnage	/2
Positionnement de la pièce sur la machine 1	/2
Poinçonnage	/2
Choix du mandrin de finition	/3
Positionnement de la pièce sur la machine 2	/1
Régularité de la 1 ^{ère} ébauche- Méthode d'exécution	/5
Cote 200	/3
Cote 270	/3
Cote 35	/3
Cote 50	/3
Equerrage	/2
Respect des consignes de sécurité	/2
Finition, aspect	/4
TOTAL	/40
NOTE / 20	/20

Doc 3/4

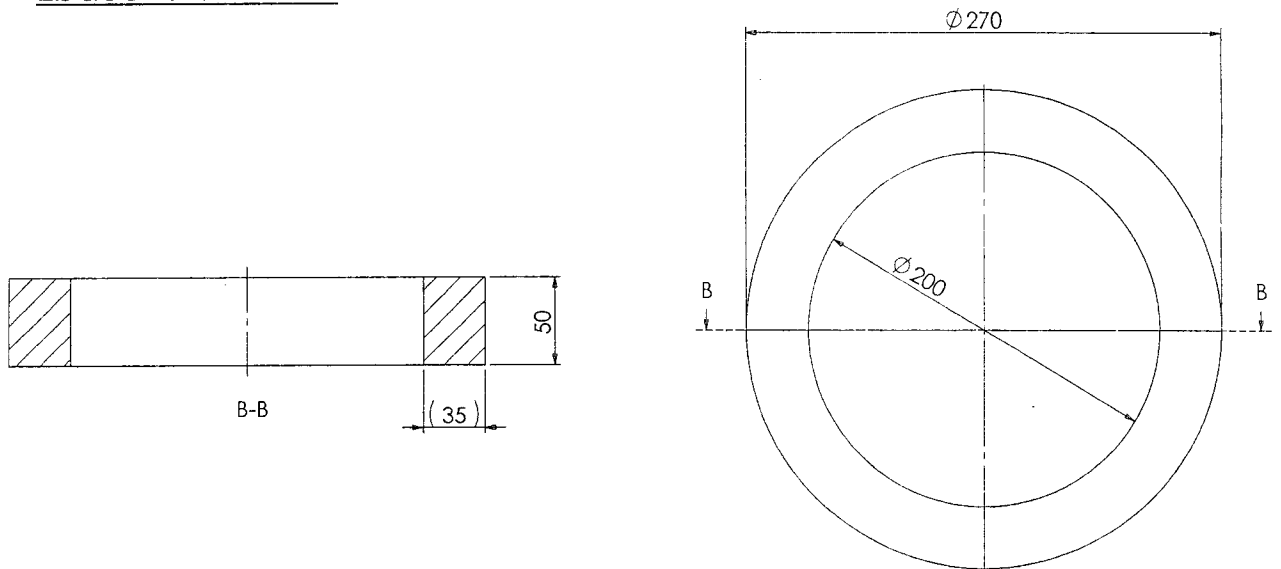
CAP MISE EN FORME DES MATERIAUX	Rappel codage
EP2 MISE EN OEUVRE	

Couronne mandrinée

Pièce finie



Ebauche à réaliser



Doc 4/4

CAP MISE EN FORME DES MATERIAUX
EP2 MISE EN OEUVRE

Rappel codage