

SESSION 2005

GROUPEMENT INT-ACADEMIQUE IV

EPREUVE EP1

REALISATION

Durée 20h

Cette épreuve permet de vérifier l'aptitude du candidat a :

- à analyser un dossier technique
- à décoder les documents
- à extraire les informations nécessaires à son travail
- à préparer un travail et utiliser ses connaissances technologiques en vue d'organiser son intervention.
- à réaliser un appareil orthopédique (Prothèse/Orthèse) conforme à la demande et le respect du temps imparti.

THEME

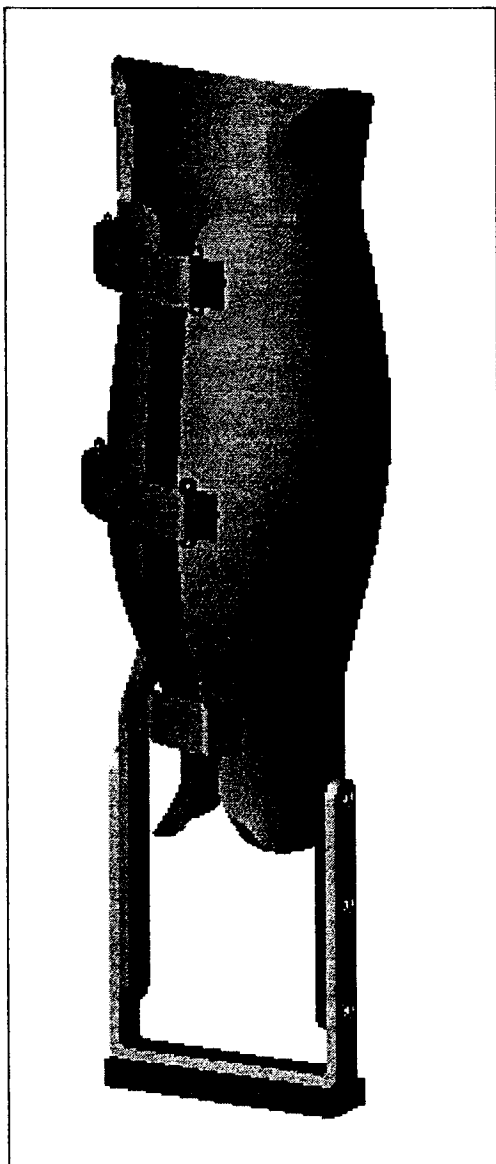
Réaliser une petite orthèse de décharge de type OI 59

Documents remis au candidat (e)

- Un dossier technique numéroté de 1 à 9
- Travail demandé page 3/9
- Un barème de notation page 4/9

Session 2005	GROUPEMENT INTERACADEMIQUE IV	Le sujet comprend 9 feuilles	Page 1/9
Examen : CAP		Durée : 20 h	
Spécialité : ORTHOPROTHESISTE			
Epreuve : TRAVAUX PRATIQUES		Coefficient 10	

MISE EN SITUATION



PETITE ORTHESE DE DECHARGE

Cet appareil est utilisé lorsque l'on veut décharger le poids du corps .

DESCRIPTION DE L' APPAREIL :

- Une jambière en polyéthylène de 4 mm thermoformée sous vide et comportant une sous patte en polypropylène de 1 mm .
- La découpe supérieure de la jambière est de type P.T.B (Patellar-Tendon-Bearing).
- La fermeture est postérieure et réglable par sangle « Velcro ».
- Un étrier porteur.
- L'étrier comporte un patin antidérapant.
- Les montants sont fixés sur l'étrier par des vis.

Session 2005	GROUPEMENT INTERACADEMIQUE IV	Le sujet comprend 9 feuilles	Page 2
Examen : CAP		Durée : 20 h	
Spécialité : ORTHOPROTHESISTE		Coefficient : 10	
Epreuve de : TRAVAUX PRATIQUES			

REALISATION PETITE ORTHESE DE DECHARGE

On donne :

- Un moulage d'une jambe droite rectifiée.
- Des dessins fournis au candidat. Pages 5-6-7-8-9
- Un barème de notation page 4
- La matière nécessaire à sa réalisation.

On demande de :

- Réaliser une orthèse en polyéthylène rigide avec appui sous-rotulien et étrier réglable en hauteur de type 0159N50.

l'ordre des opérations est donnée à titre indicatif.

- Réaliser la jambière (rep. 1) sous-vide.
- Former des montants (rep. 2 -3) et les usiner.
- Former l'étrier (rep. 5) et l'usiner.
- Effectuer le montage (rep. 2 -3 -5).
- Préparer et monter le patin (rep. 7) sur l'étrier (rep. 5).
- Tracer et découper la jambière.
- Réaliser et poser la sous-patte et les sangles (rep.4).
- Réaliser la finition.

Session 2005	GROUPEMENT INTERACADEMIQUE IV	Le sujet comprend 9 feuilles	Page 3/9
Examen : CAP		Durée : 20 h	
Spécialité : ORTHOPROTHESISTE			
Epreuve : TRAVAUX PRATIQUES		Coefficient 10	

ORTHESE DE DECHARGE

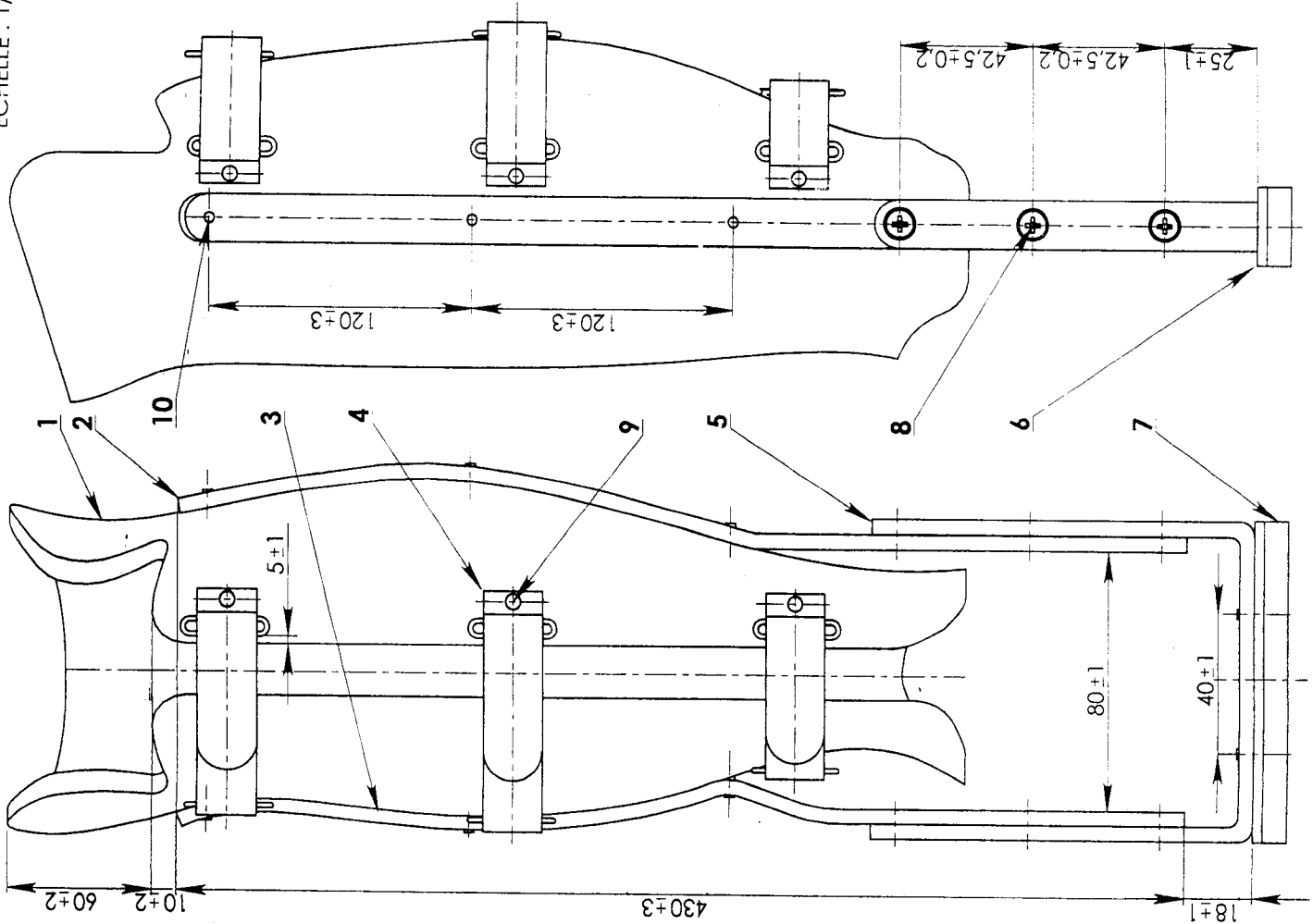
BAREME DE NOTATION

POSTES	CRITERES	NOTES/SUR
Thermoformage de la jambière	Régularité de l'ép Etat de surface - respect de la forme	30
Tracé et découpe de l'appareil	Respect des mesures et des limites	30
Thermoformage de la sous-patte	Respect de la forme du positif	20
Formage des montants	Fidélité au moulage état de surface Usagé	40
Montage de l'étrier	Parallélisme – mise en forme Perçage	30
Fixation des patins (cuir) sur l'étrier Et collage de l'airlite	Parallélisme par rapport à l'étrier Rivetage et collage	20
Formage de l'étrier	Respect des cotes, parallélisme, coaxialité des trous de fixations	50
Pose de la sous-patte	Fixation en interne et conformité au moulage	20
Fabrication et pose des sangles	Parallélisme et répartition	20
Finition générale de l'appareil	Propreté Conformité (esthétique)	40
	TOTAL	300

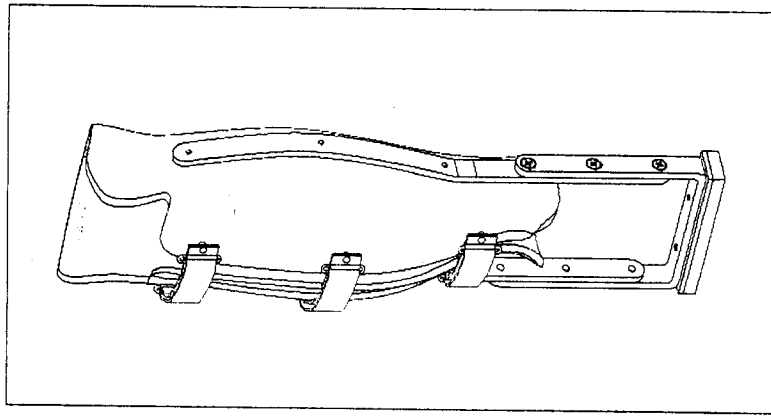
NOTE SUR /20

Session 2005	GROUPEMENT INTERACADEMIQUE IV	Le sujet comprend 9 feuilles	Page 4/9
Examen : CAP		Durée : 20 h	
Spécialité : ORTHOPROTHESISTE			
Epreuve : TRAVAUX PRATIQUES		Coefficient : 10	

ECHELLE : 1/2



PETITE ORTHESE DE DECHARGE

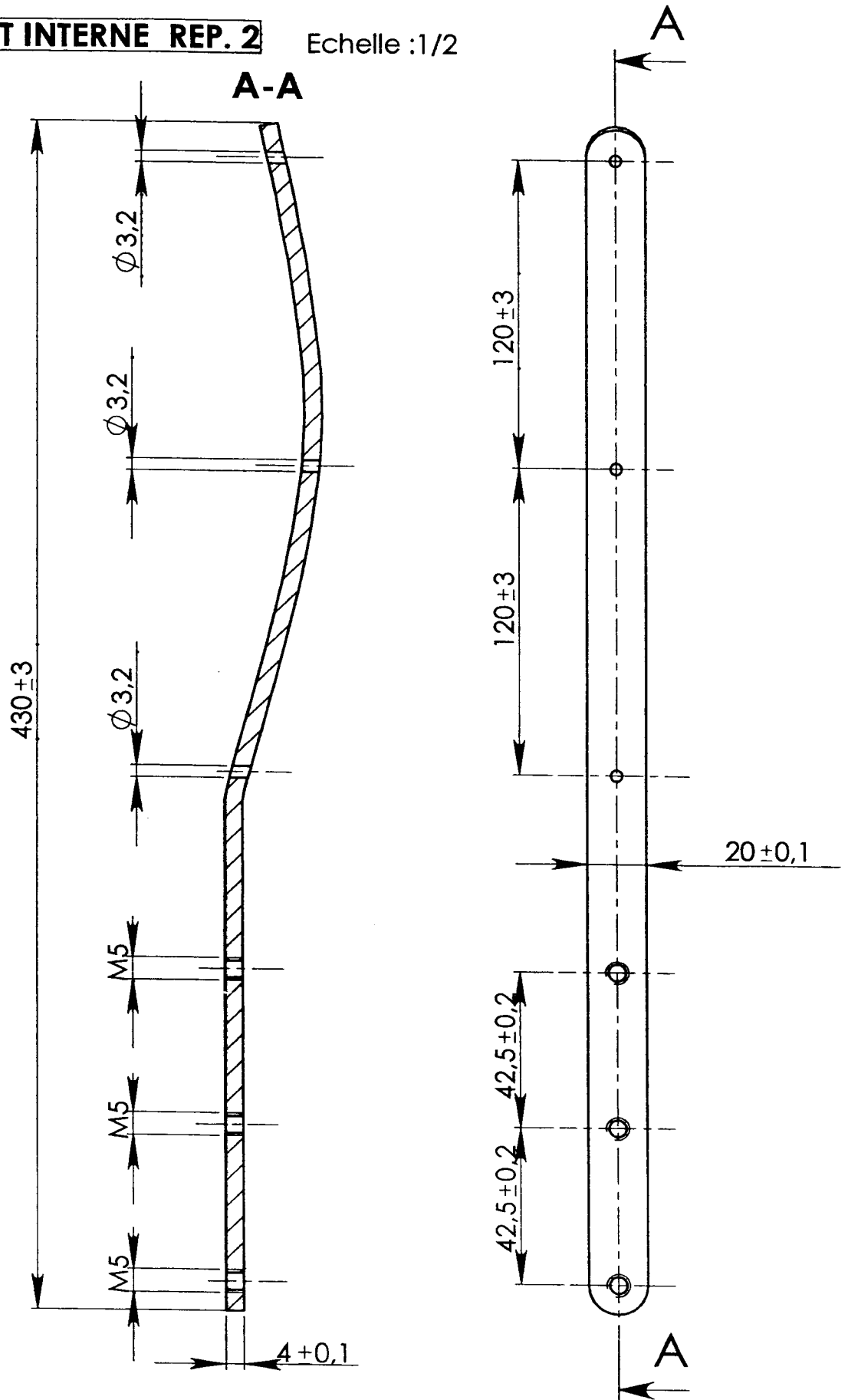


10	8	Rivet R, 3x5	cuivre	bouterollé
9	6	Rivet creux, 4x5	cuivre	nickelé
8	6	Vis à tête fraisée M5x10		commerce
7	1	Antidérapant	« Airlite »	
6	1	Support	cuir	collé
5	1	Etrier	EN AW-2017	
4	3	Fermeture Velcro	textile	
3	1	Montant externe	EN AW-2017	
2	1	Montant interne	EN AW-2017	
1	1	Jambière	polyéthylène	
REP.	Nb.	Désignation	Matériau	Observations

Session 2005		GROUPEMENT INTERACADEMIQUE IV		Le sujet comprend 9 feuilles		Page 5
Examen : CAP						
Spécialité : ORTHOPROTHESISTE						
Epreuve de : TRAVAUX PRATIQUES						
				Durée : 20 h		
				Coefficient : 10		

MONTANT INTERNE REP. 2

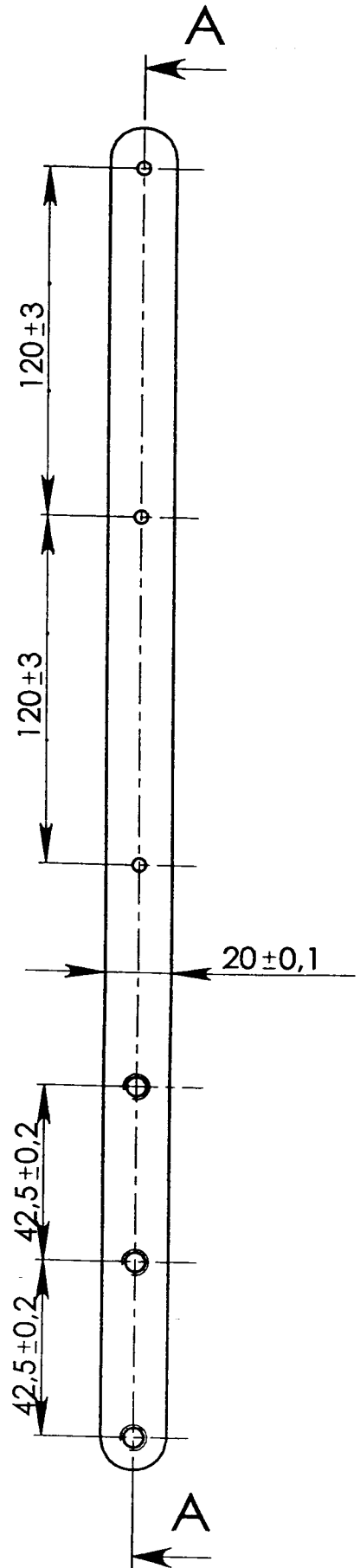
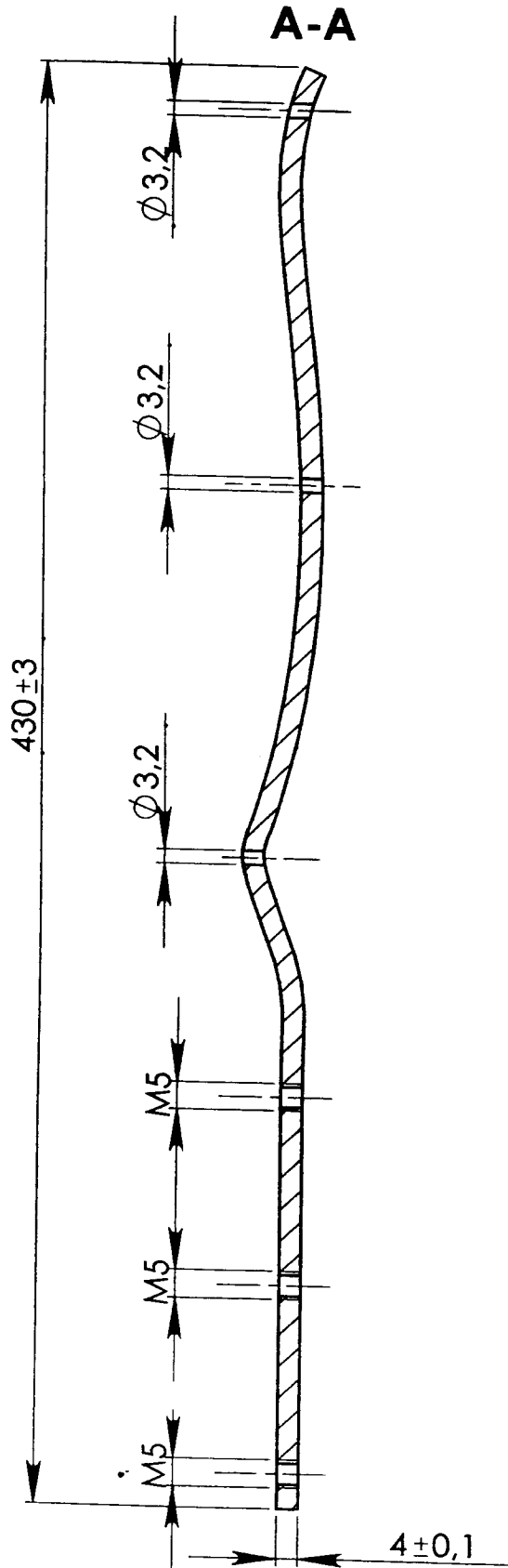
Echelle : 1/2



Session 2005	GROUPEMENT INTERACADEMIQUE IV	Le sujet comprend 9 feuilles	Page 6
Examen : CAP		Durée : 20 h	
Spécialité : ORTHOPROTHESISTE			
Epreuve de : TRAVAUX PRATIQUES		Coefficient : 10	

MONTANT EXTERNE REP. 3

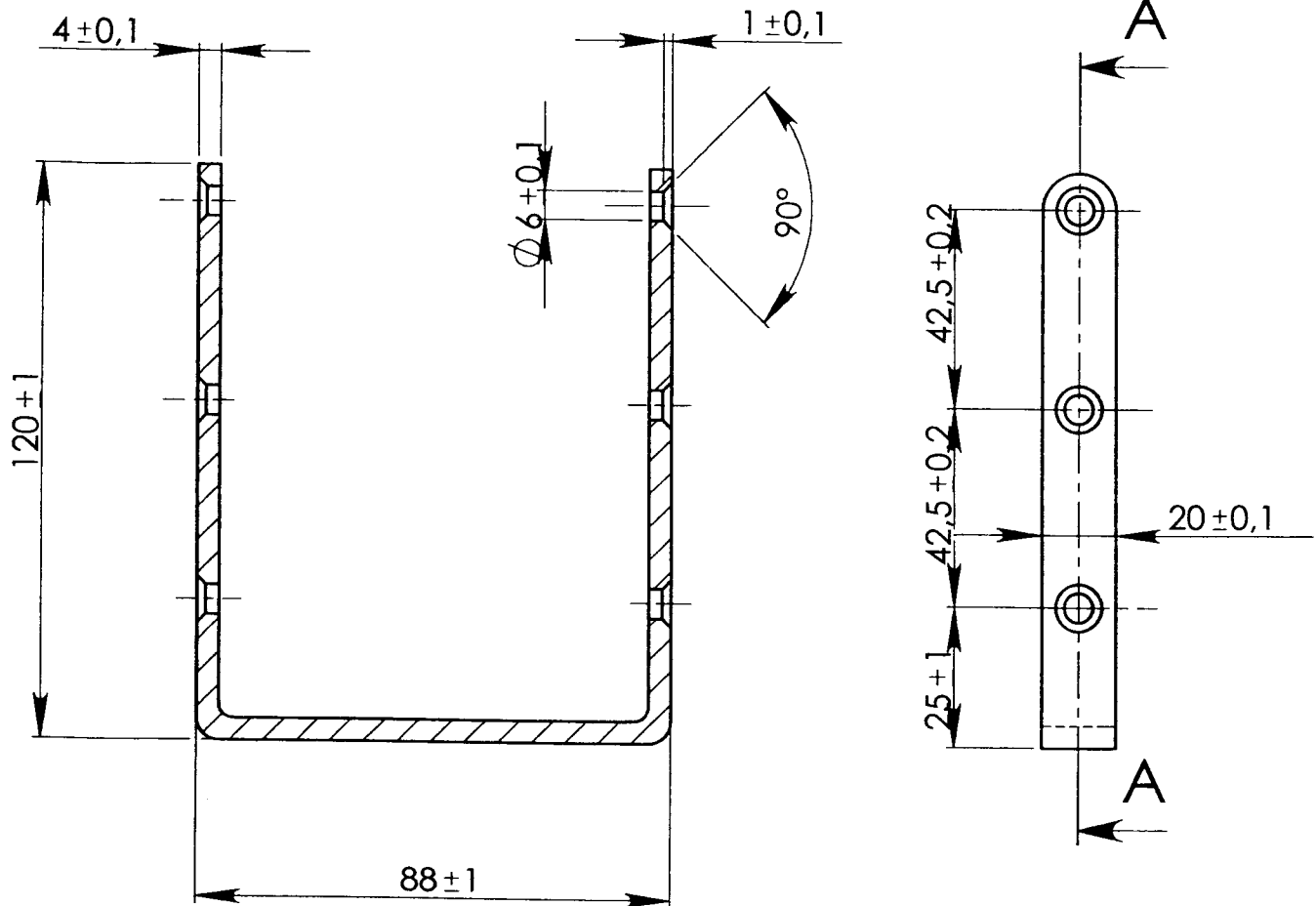
Echelle : 1/2



Session 2005	GROUPEMENT INTERACADEMIQUE IV	Le sujet comprend 9 feuilles	Page 7
Examen : CAP		Durée : 20 h	
Spécialité : ORTHOPROTHESISTE			
Epreuve de : TRAVAUX PRATIQUES		Coefficient : 10	

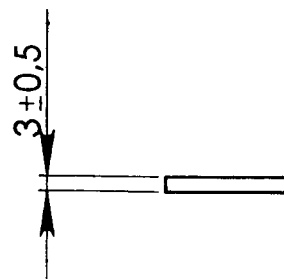
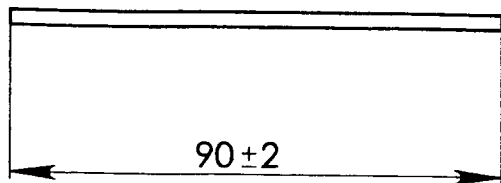
ETRIER REP. 5 Echelle : 1/2

A-A

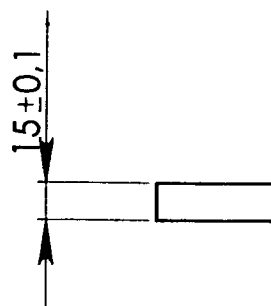
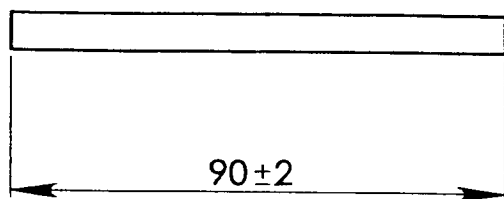


Session 2005	GROUPEMENT INTERACADEMIQUE IV	Le sujet comprend 9 feuilles	Page 8
Examen : CAP		Durée : 20 h	
Spécialité : ORTHOPROTHESISTE			
Epreuve de : TRAVAUX PRATIQUES		Coefficient : 10	

SUPPORT REP.6 Echelle : 1/2



ANTIDERAPANT REP.7 Echelle : 1/2



Session 2005	GROUPEMENT INTERACADEMIQUE IV	Le sujet comprend 9 feuilles	Page 9
Examen : CAP		Durée : 20 h	
Spécialité : ORTHOPROTHESISTE			
Epreuve de : TRAVAUX PRATIQUES		Coefficient : 10	