

CERTIFICAT D' APTITUDE PROFESSIONNELLE

ORTHO-PROTHESISTE

Epreuve EP2-3 : Communication technique

PARTIE GRAPHIQUE

**Cette épreuve permet de vérifier l'aptitude du candidat
à réaliser une recherche graphique technique .**

ARTICULATION DE GENOU AVEC

VERROU CANADIEN

Documents remis au candidat :

- Un dossier technique : Feuilles numérotées de 1 /11 à 5/11
- Documents de travail : Feuilles numérotées de 6/11 à 11/11

Feuilles à rendre par le candidat :

6/11 , 7/11 , 8/11 , 9/11 , 10/11 et 11/11

**Ces documents sont à rendre impérativement, même s'ils n'ont pas été
complétés par le candidat**

PRESENTATION

ON DONNE :

{	La présentation du sujet	→	page 2
	La mise en situation	→	page 3
	Le dessin d'ensemble	→	page 4
	La nomenclature	→	page 5

ON DEMANDE :

1) De répondre au questionnaire :

{	ANALYSE	→	page 6
			page 7
	ETUDE CINEMATIQUE	→	page 8
			page 9
	COTATION	→	page 10

2) De compléter la vue de face et la coupe A-A de la chape d'articulation REP.2 . → page 11
(ne pas représenter les arêtes cachées)

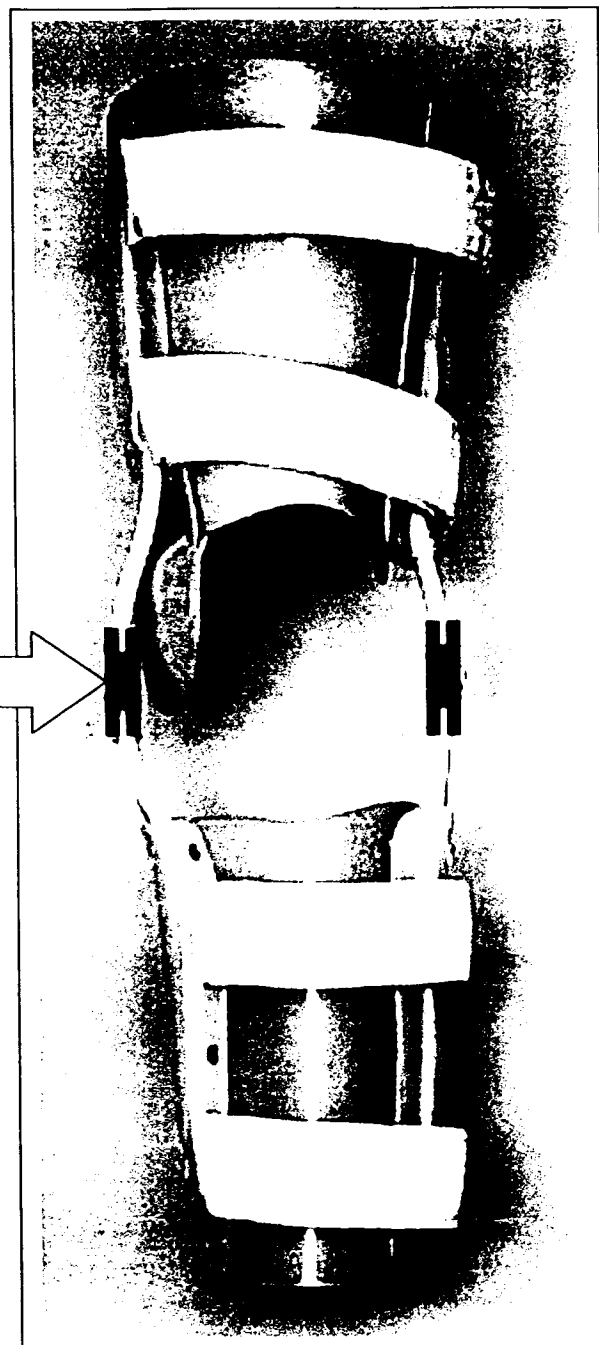
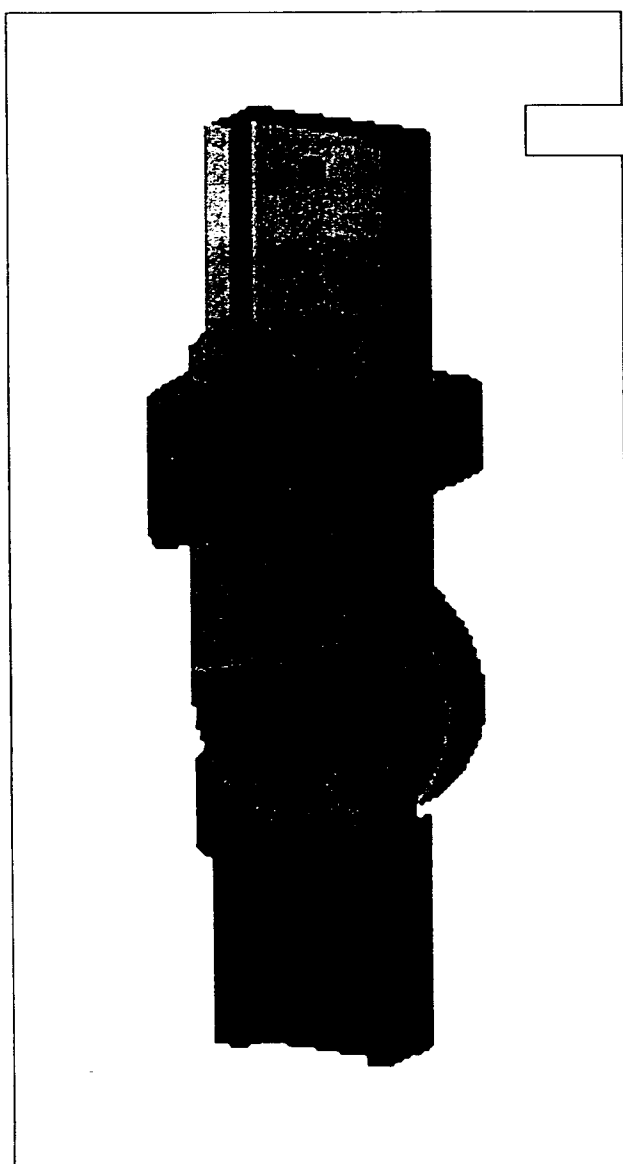
BAREME :

{	ANALYSE	→	/ 16
	ETUDE CINEMATIQUE	→	/ 10
	COTATION	→	/ 6
	DESSIN	→	/ 8
	TOTAL		/ 40

Session 2005	GROUPEMENT INTERACADEMIQUE IV	La partie comprend 11	feuilles	Page 2
Examen : CAP				
Spécialité : ORTHOPROTHESISTE				
Epreuve de : EP2-3 Communication technique				

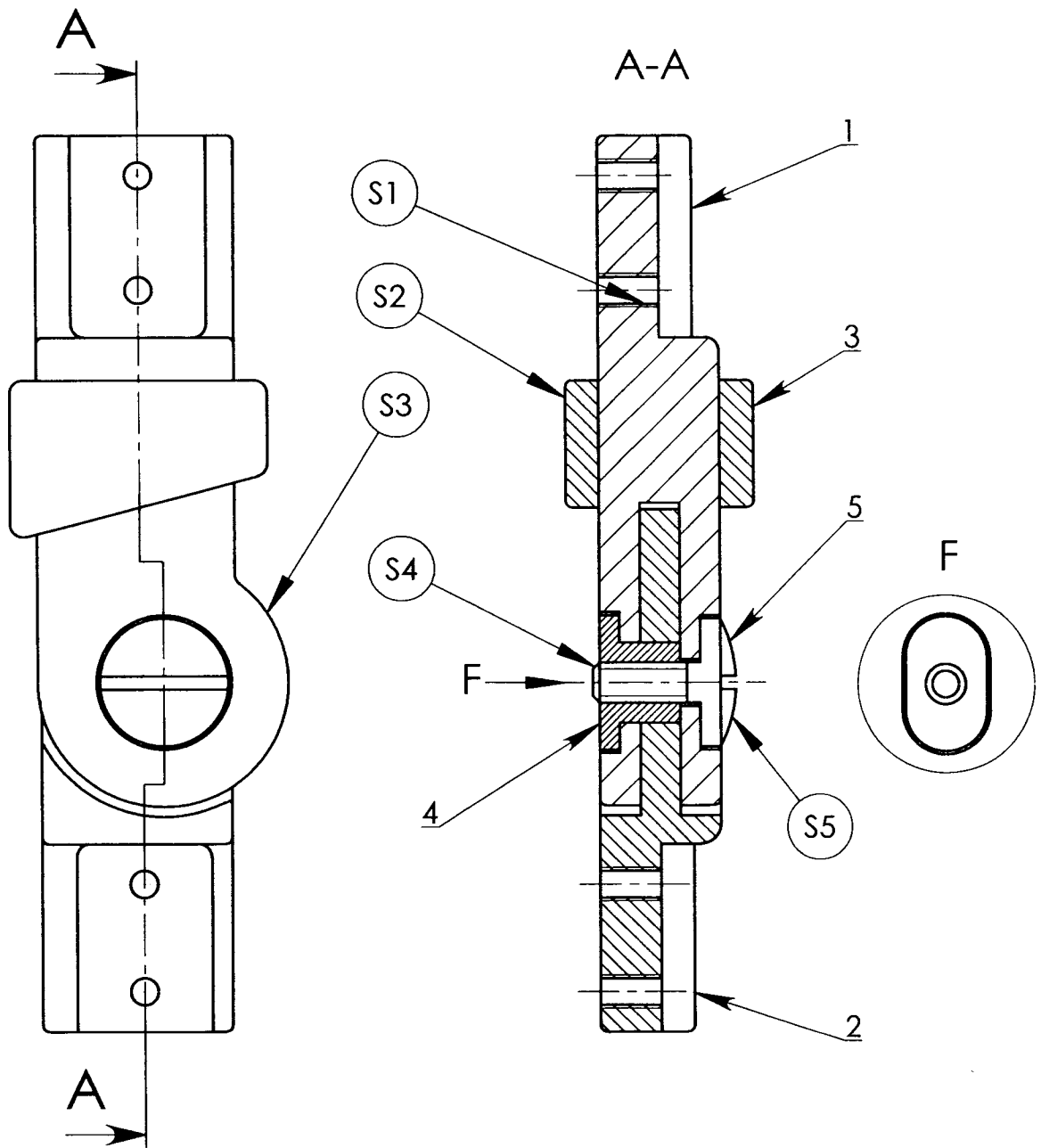
MISE EN SITUATION

**ARTICULATION DE
GENOU AVEC
VERROU CANADIEN**



Orthèse membre inférieur

Session 2005	GROUPEMENT INTERACADEMIQUE IV	La partie comprend 11	feuilles	Page 3
Examen :	CAP			
Spécialité :	ORTHOPROTHESISTE			
Epreuve de :	EP2-3 Communication technique			



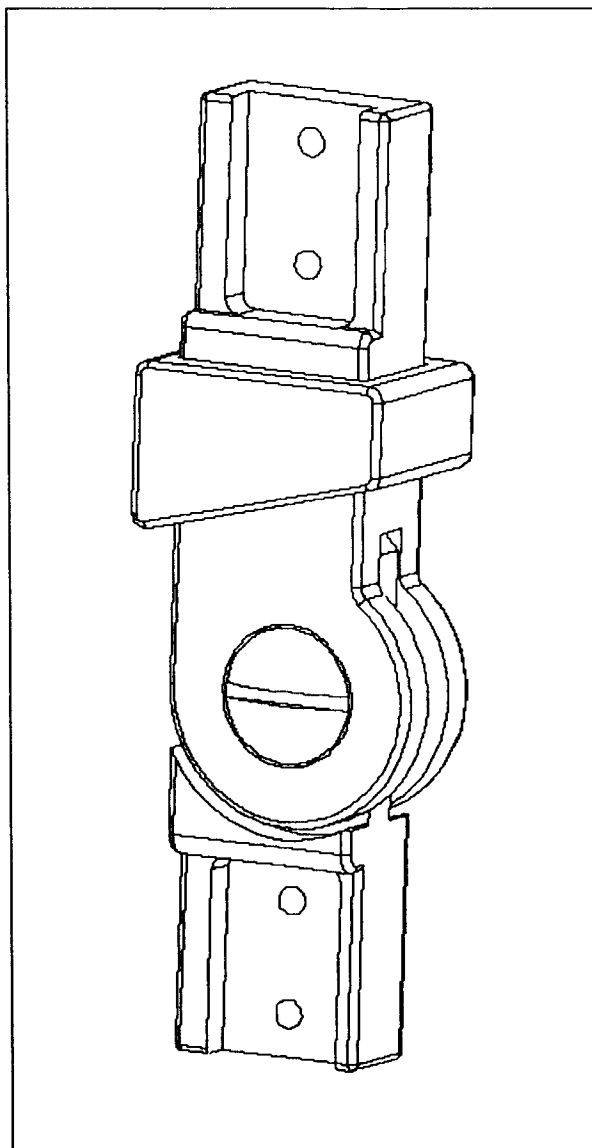
VERROU CANADIEN

- ECHELLE : 2/1

Session 2005	GROUPEMENT INTERACADEMIQUE IV	La partie comprend 11 feuilles	Page 4
Examen : CAP			
Spécialité : ORTHO-PROTHESISTE			
Epreuve de : EP2-3 Communication technique		Echelle : 2/1	

NOMENCLATURE

VERROU CANADIEN



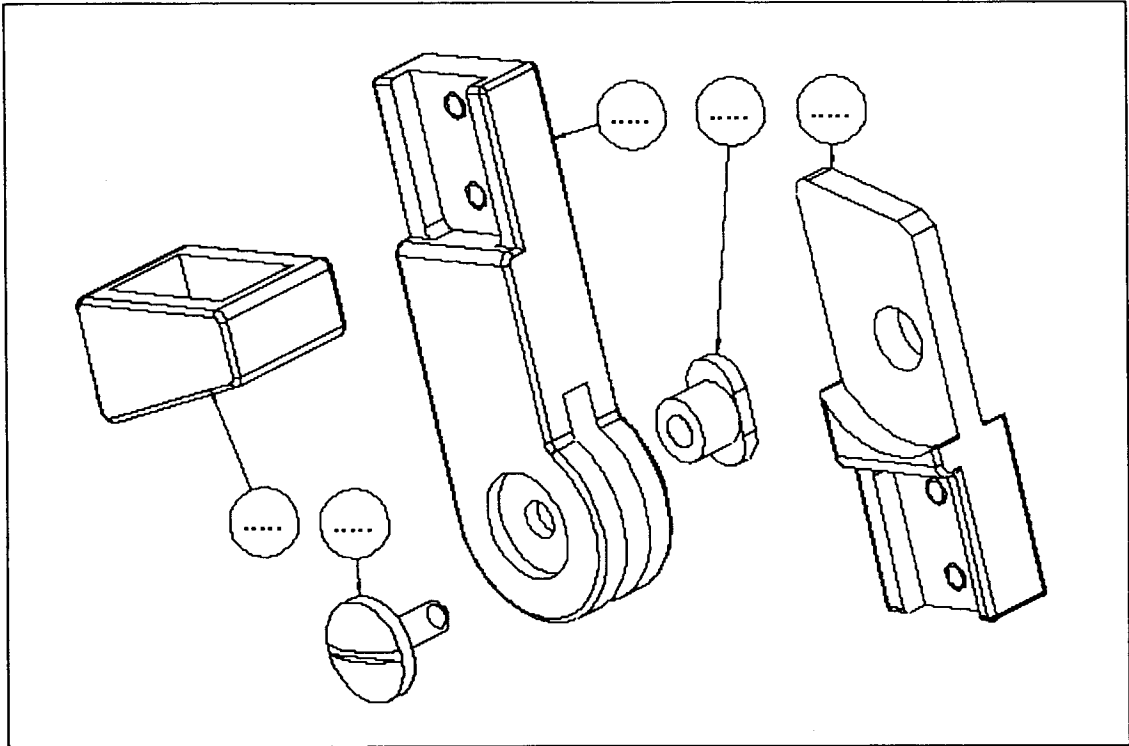
5	1	Vis d'articulation	X 5 Cr Ni Mo 17-12	
4	1	Ecrou	X 5 Cr Ni Mo 17-12	
3	1	Verrou	X 5 Cr Ni Mo 17-12	
2	1	Chape d'articulation inférieure	X 5 Cr Ni Mo 17-12	
1	1	Chape d'articulation supérieure	X 5 Cr Ni Mo 17-12	
REP.	Nb.	Désignation	Matière	Observations

Session 2005	GROUPEMENT INTERACADEMIQUE IV	La partie comprend 11 feuilles	Page 5
Examen : CAP			
Spécialité : ORTHOPROTHESISTE			
Epreuve de : EP2-3 Communication technique			

ANALYSE

1) En vous aidant du dessin d'ensemble, page 4, indiquer dans chaque bulle le repère des pièces sur la figure ci-dessous.

/5



2) A partir du dessin d'ensemble, page 4, indiquer à l'aide d'une croix, pour chaque surface de S1 à S5 sa nature et le repère de la pièce à laquelle il appartient .

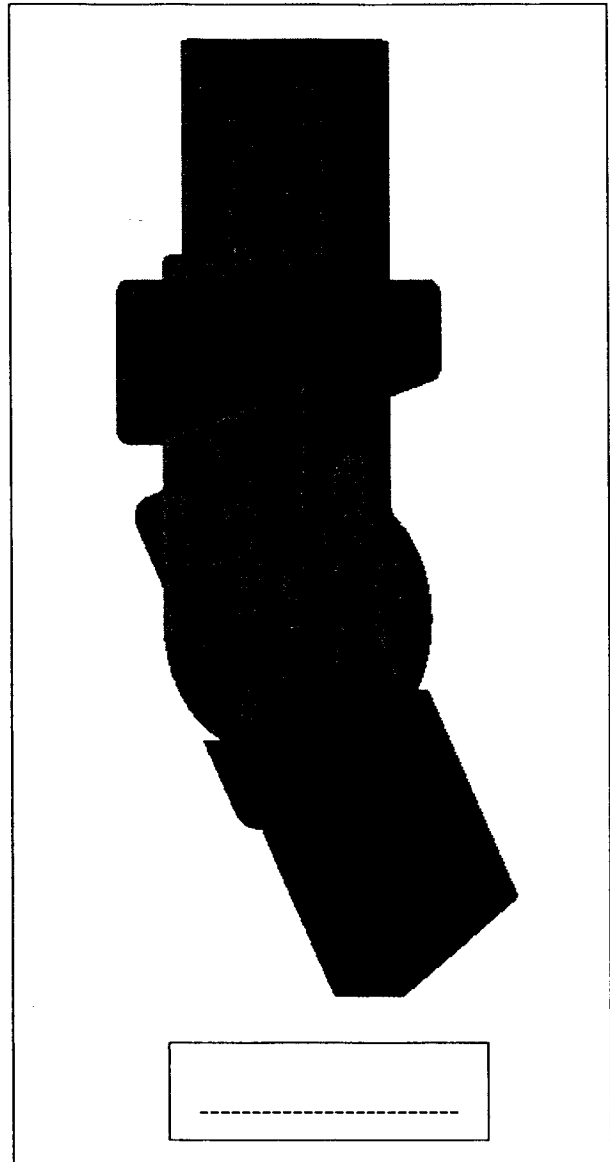
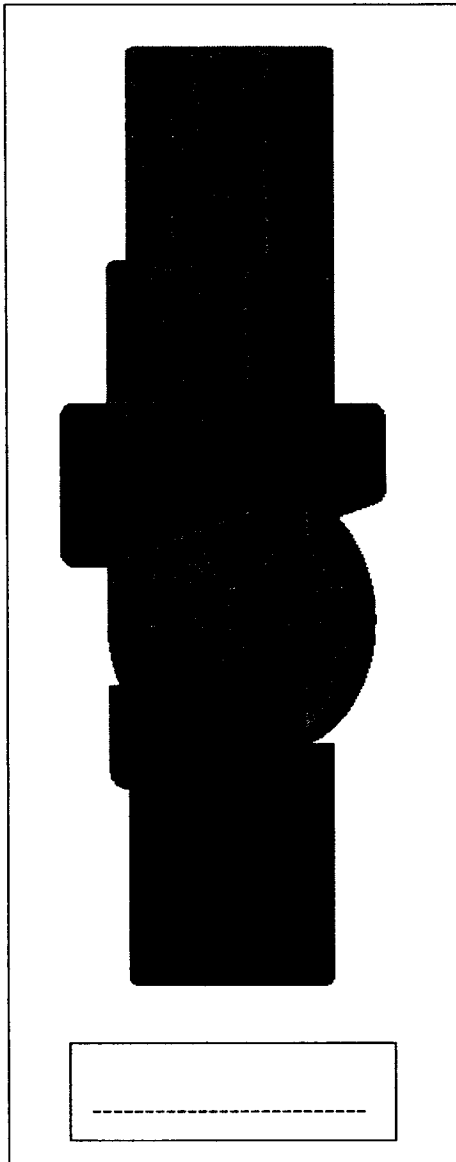
SURFACES	S1	S2	S3	S4	S5
PLANE					
CYLINDRIQUE					
CONIQUE					
SPHERIQUE					
HELICOIDALE					
N° PIECE					

/5

Session 2005	GROUPEMENT INTERACADEMIQUE IV	La partie comprend 11	feuilles	Page 6
Examen : CAP				
Spécialité : ORTHOPROTHESISTE				
Epreuve de : EP2-3 Communication technique				

ANALYSE

3) Noter sur les figures ci-dessous la position de l'articulation:
VERROUILLEE ou DEVERROUILLEE



/2

4) Donner le rôle du verrou REP.3 .

.....

/2

5) Expliquer le rôle de la forme de l'écrou REP.4 . (vue suivant F)

.....

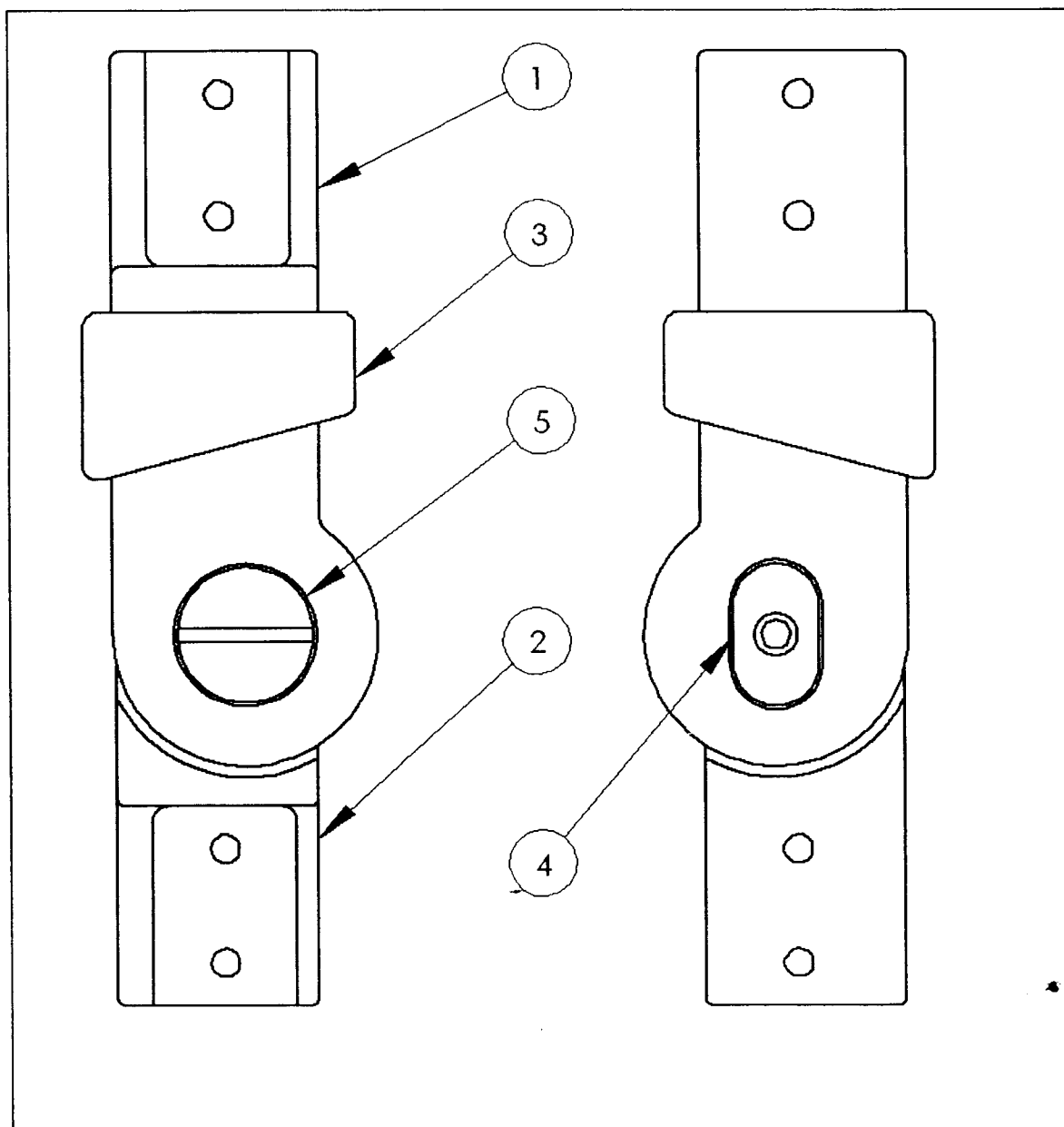
/2

Session 2005	GRUPEMENT INTERACADEMIQUE IV	La partie comprend 11	feuilles	Page 7
Examen : CAP				
Spécialité : ORTHO-PROTHESISTE				
Epreuve de : EP2-3 Communication technique				

ETUDE CINEMATIQUE

- 1) Sur les deux vues ci-dessous, repérer les pièces appartenant à la même classe d'équivalence en les coloriant.
(colorier les bulles de repérage)

15

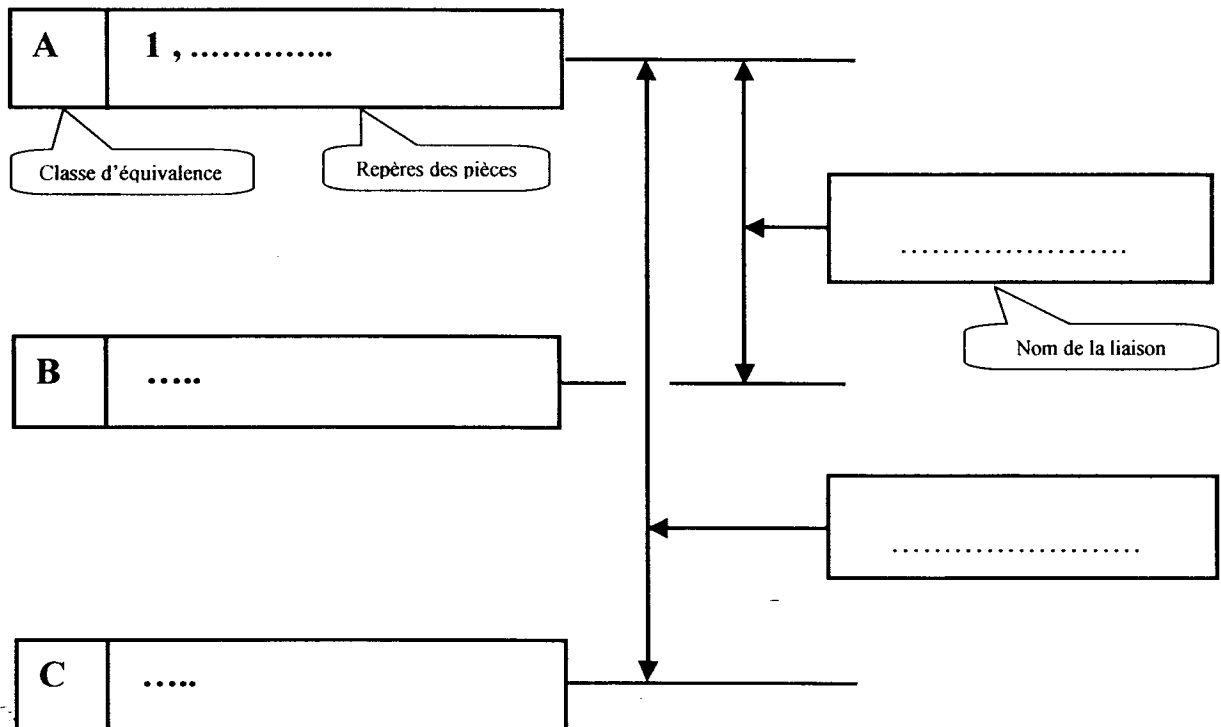


Session 2005	GROUPEMENT INTERACADEMIQUE IV	La partie comprend 11 feuilles	Page 8
Examen : CAP			
Spécialité : ORTHO-PROTHESISTE			
Epreuve de : EP2-3 Communication technique			

ETUDE CINEMATIQUE

2) Sur le graphe ci-dessous :

- Noter les repères des pièces appartenant aux classes d'équivalences A, B, C .
- Indiquer le nom de la liaison mécanique existant entre ces classes d'équivalence .

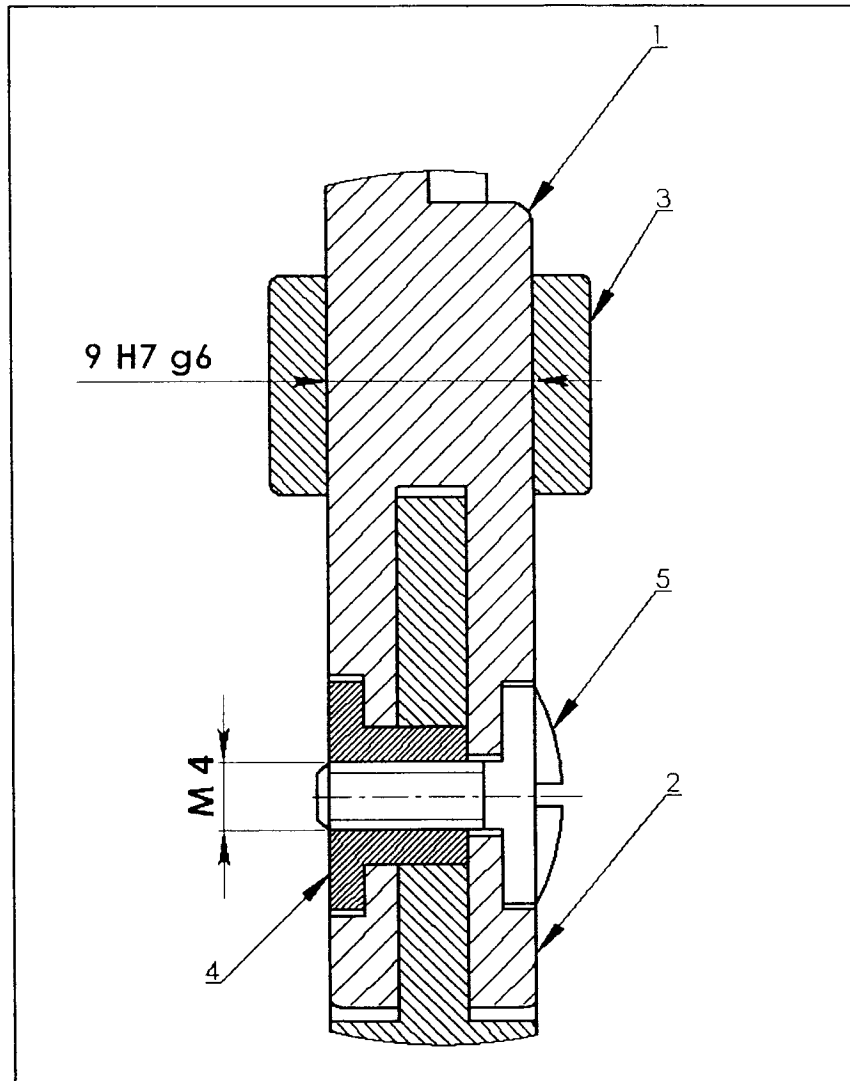


/5

Session 2005	GROUPEMENT INTERACADEMIQUE IV	La partie comprend 11 feuilles	Page 9
Examen : CAP			
Spécialité : ORTHOPROTHESISTE			
Epreuve de : EP2-3 Communication technique			

COTATION

Coupe partielle de la coupe A-A



1) Quel est le type d'ajustement entre la chape REP.1 et le verrou REP.3 ?

Avec jeu

Avec serrage

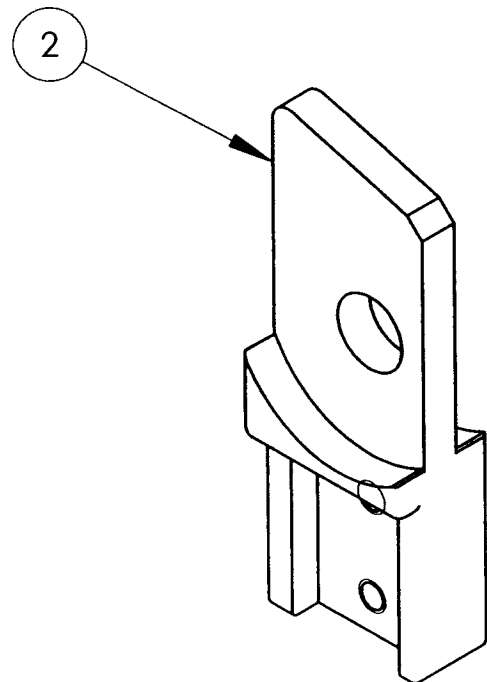
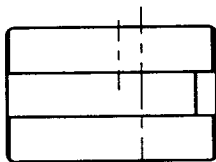
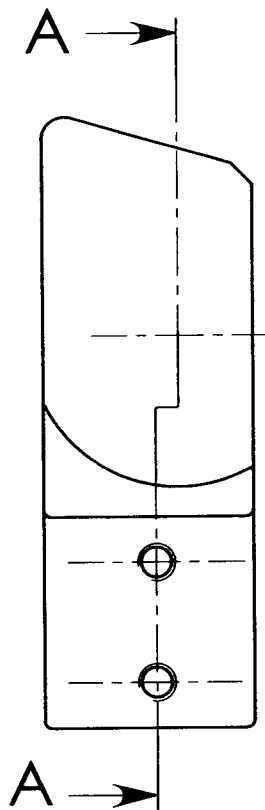
(entourer la bonne réponse)

/4

2) Que signifie l'indication : M4 ?

/2

Session 2005	GROUPEMENT INTERACADEMIQUE IV	La partie comprend 11 feuilles	Page 10
Examen : CAP			
Spécialité : ORTHO-PROTHESISTE			
Epreuve de : EP2-3 Communication technique			



ARTICULATION REP.2

Echelle : 2/1

Session 2005	GROUPEMENT INTERACADEMIQUE IV	La partie comprend 11 feuilles	Page 11
Examen : CAP			
Spécialité : ORTHO-PROTHESISTE			
Epreuve de : EP2-3 Communication technique		Echelle : 2/1	