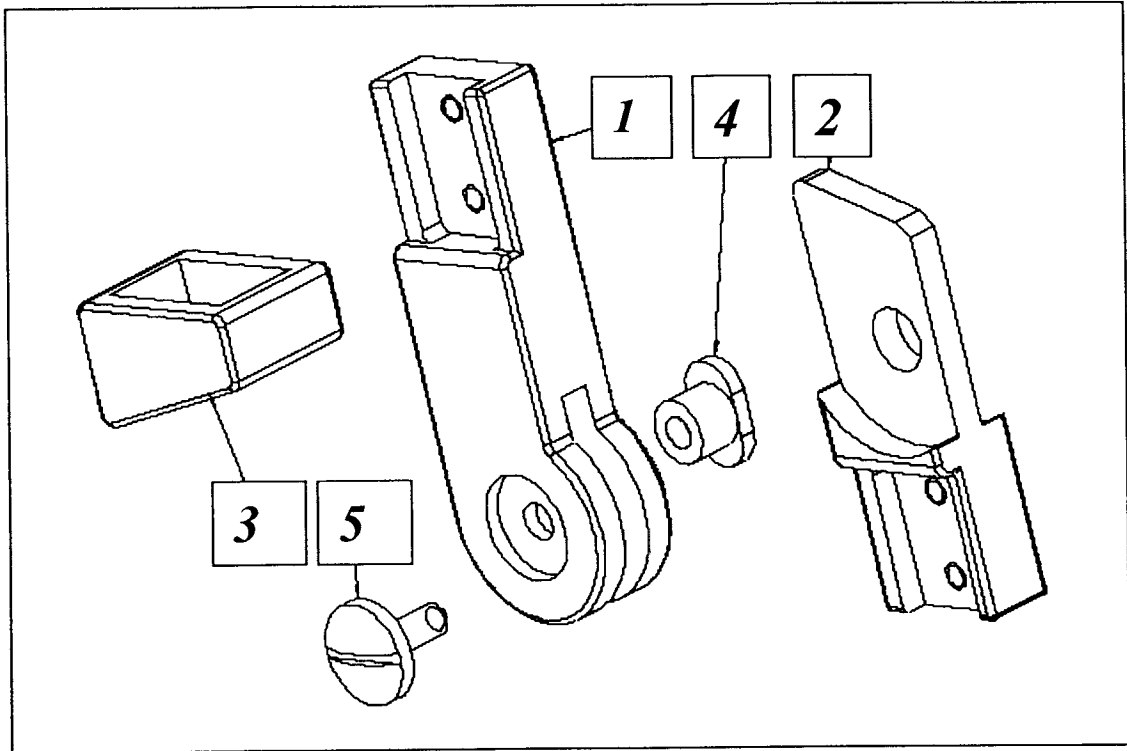


CORRIGE

Ces éléments de correction n'ont qu'une valeur indicative. Ils ne peuvent en aucun cas engager la responsabilité des autorités académiques, chaque jury est souverain.

1) En vous aidant du dessin d'ensemble, page 4, indiquer dans chaque bulle le repère des pièces sur la figure ci-dessous.

/5



2) A partir du dessin d'ensemble, page 4, indiquer à l'aide d'une croix, pour chaque surface de S1 à S5 sa nature et le repère de la pièce à laquelle il appartient.

| SURFACES | S1 | S2 | S3 | S4 | S5 |
|-------------|----|----|----|----|----|
| PLANE | | X | | | |
| CYLINDRIQUE | | | X | | |
| CONIQUE | | | | X | |
| SPHERIQUE | | | | | X |
| HELICOIDALE | X | | | | |
| N° PIECE | 1 | 3 | 1 | 5 | 5 |

/5

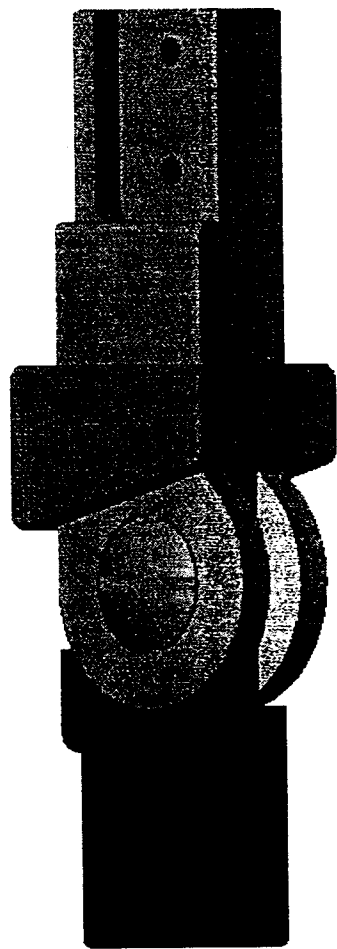
CORRIGE

| | | | |
|--|-------------------------------|--------------------------------|------|
| Session 2005 | GROUPEMENT INTERACADEMIQUE IV | La partie comprend 11 feuilles | Page |
| Examen : CAP | | | |
| Spécialité : ORTHOPROTHESISTE | | | 1/6 |
| Epreuve de : EP2-3 Communication technique | | | |

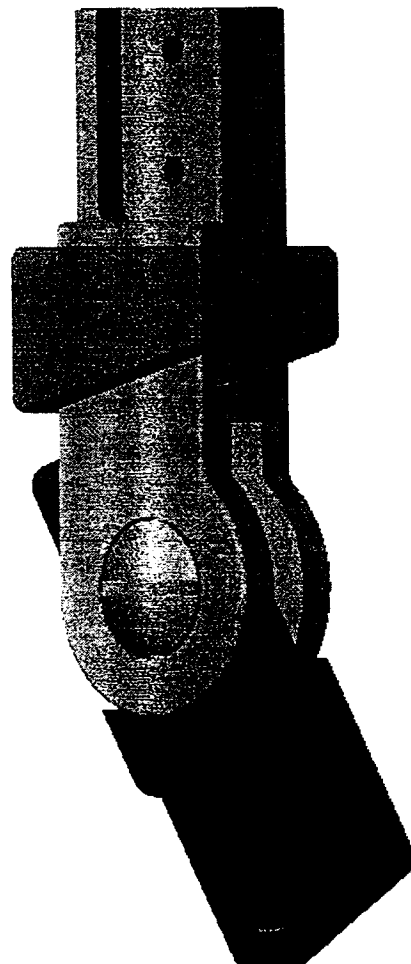
ANALYSE

CORRIGE

3) Noter sur les figures ci-dessous la position de l'articulation:
VERROUILLEE ou DEVERROUILLEE



VERROUILLEE



DEVERROUILLEE

12

- 4) Donner le rôle du verrou REP.3 .
Verrouille l'articulation en empêchant la rotation de la Chape inférieure REP.2
- 5) Expliquer le rôle de la forme de l'écrou REP.4 . (vue suivant F)
Permet d'éviter le desserrage de l'écrou

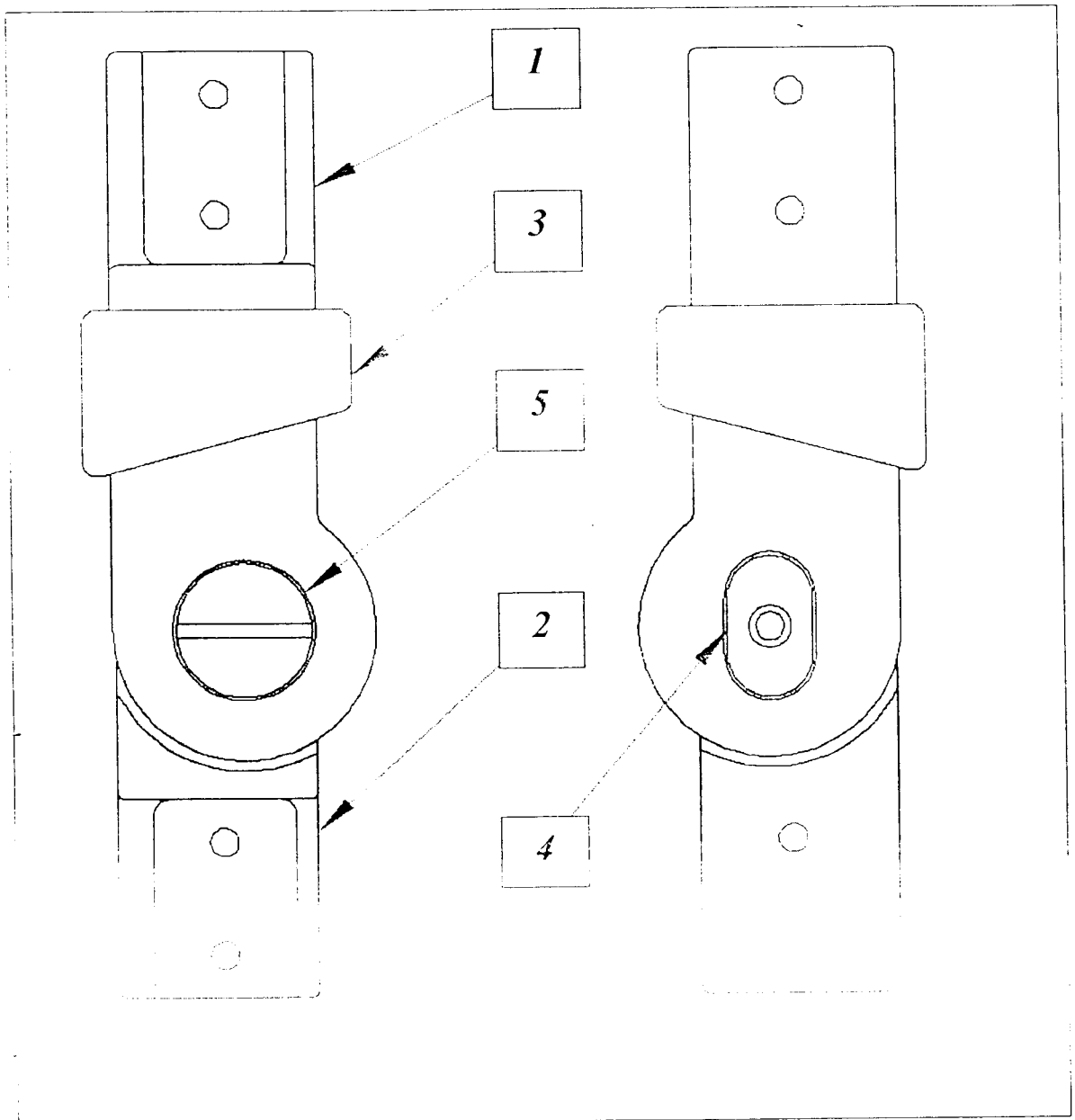
12

12

| | | | | |
|--|-------------------------------|-----------------------|----------|------|
| Session 2005 | GROUPEMENT INTERACADEMIQUE IV | La partie comprend 11 | feuilles | Page |
| Examen : CAP | | CORRIGE | | 2/6 |
| Spécialité : ORTHO-PROTHESISTE | | | | |
| Epreuve de : EP2-3 Communication technique | | | | |

- 1) Sur les deux vues ci-dessous, repérer les pièces appartenant à la même classe d'équivalence en les coloriant.
(colorier les bulles de repérage)

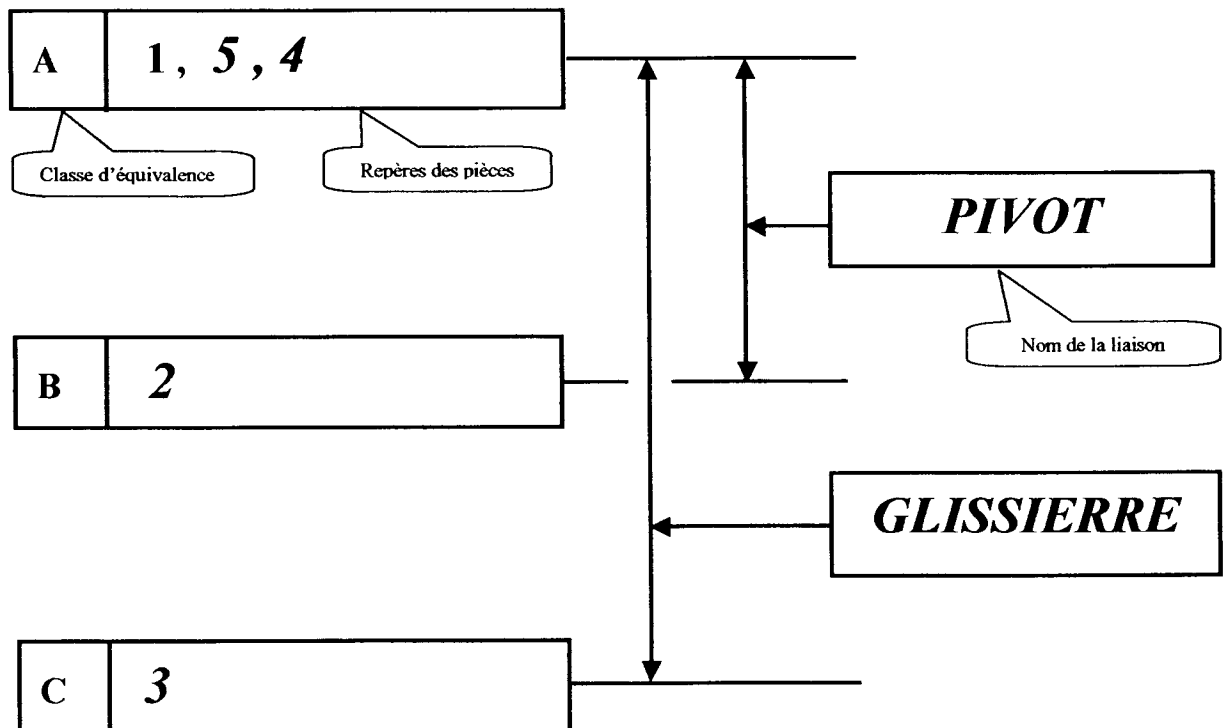
/5

**CORRIGE**

| | | | |
|--|-------------------------------|--------------------------------|------|
| Session 2005 | GROUPEMENT INTERACADEMIQUE IV | La partie comprend 11 feuilles | Page |
| Examen : CAP | | | |
| Spécialité : ORTHO-PROTHESISTE | | | 3/6 |
| Epreuve de : EP2-3 Communication technique | | | |

2) Sur le graphe ci-dessous :

- a) Noter les repères des pièces appartenant aux classes d'équivalences A, B, C .
- b) Indiquer le nom de la liaison mécanique existant entre ces classes d'équivalence .

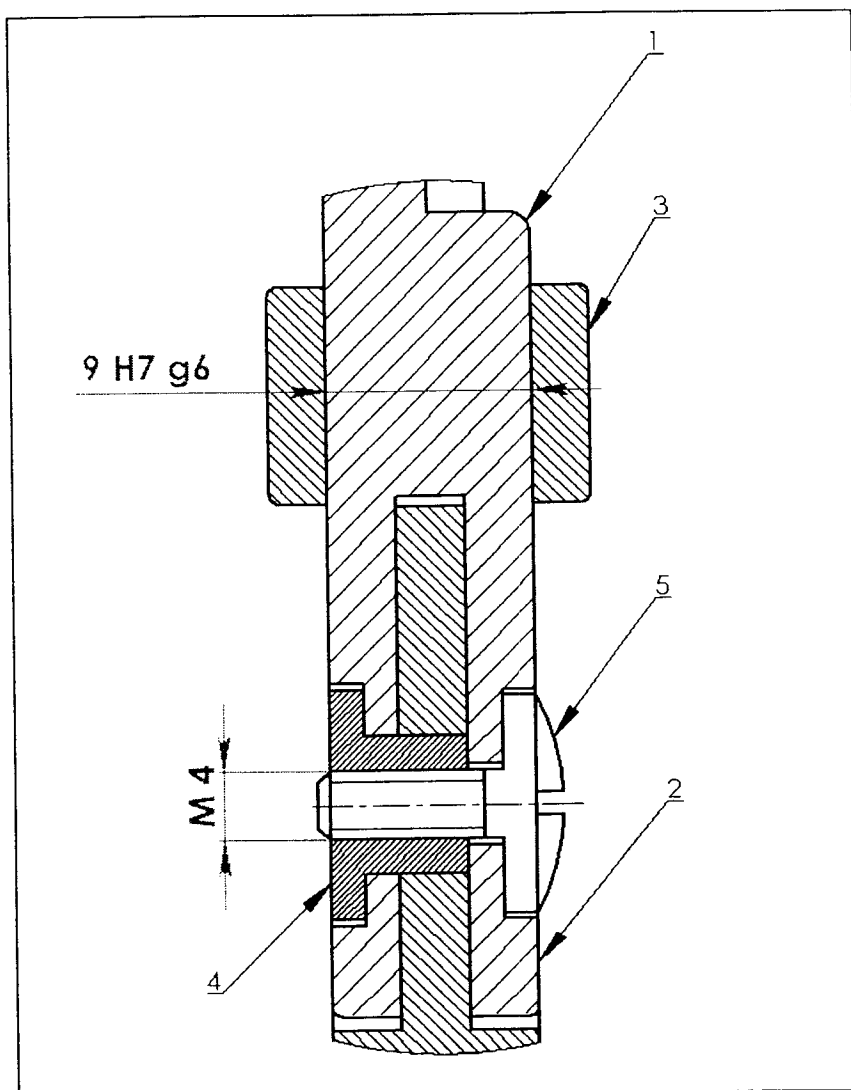


/5

CORRIGE

| | | | |
|--|------------------------------|--------------------------------|------|
| Session 2005 | GRUPEMENT INTERACADEMIQUE IV | La partie comprend 11 feuilles | Page |
| Examen : CAP | | | 4/6 |
| Spécialité : ORTHOPROTHESISTE | | | |
| Epreuve de : EP2-3 Communication technique | | | |

Coupe partielle de la coupe A-A



- 1) Quel est le type d'ajustement entre la chape REP.1 et le verrou REP.3 ?

Avec jeu

Avec serrage

(entourer la bonne réponse)

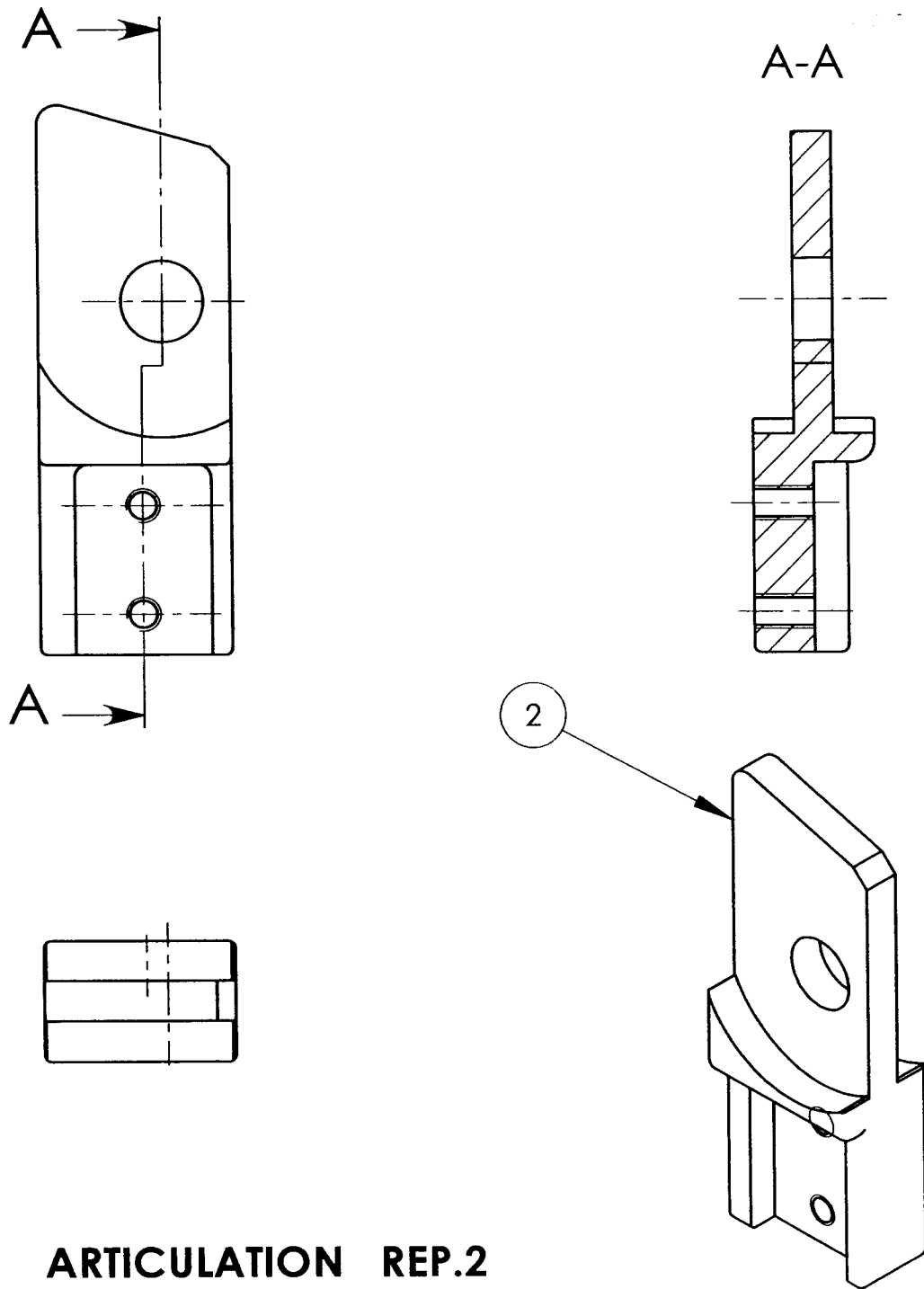
14

- 2) Que signifie l'indication : M4 ?

Filetage diamètre 4 mm

12

| | | | |
|--|-------------------------------|--------------------------------|------|
| Session 2005 | GROUPEMENT INTERACADEMIQUE IV | La partie comprend 11 feuilles | Page |
| Examen : CAP | | CORRIGE | 5/6 |
| Spécialité : ORTHO-PROTHESISTE | | | |
| Epreuve de : EP2-3 Communication technique | | | |



ARTICULATION REP.2

Echelle : 2/1

CORRIGE

| | | | | |
|--|-------------------------------|-----------------------|----------|------|
| Session 2005 | GROUPEMENT INTERACADEMIQUE IV | La partie comprend 11 | feuilles | Page |
| Examen : CAP | | | | 6/6 |
| Spécialité : ORTHO-PROTHESISTE | | | | |
| Epreuve de : EP2-3 Communication technique | | Echelle : 2/1 | | |