

Groupement inter académique II  
N° Candidat : .....

Date .....

**SAVOIRS ASSOCIES-EP2.3/ Réaliser une intervention  
Poste A**

**Réglage de la capsule thermostatique** Laisser le moteur refroidir durant 3 heures environ. Faire un contrôle des valeurs (A) et (D) à l'aide d'un jeu de cales et déterminer les valeurs à retrouver en fonction du diagramme (Fig 2).

Par exemple pour une température de la capsule de 22°C il faut retrouver une cote "A" de 5,9 mm et une cote "D" de 3,5 mm.

**Nota:** ne pas tenir compte du réglage de base qui est de 0,5 mm.

**Réglage de la capsule**

Mettre en place des cales d'épaisseur en (A) (Fig1) d'une valeur de 5,9 mm.

Tendre ensuite le câble, mettre en contact la chape (J) avec le levier (B) puis placer et serrer le serre-câble.

Enlever les cales d'épaisseur et: contrôler à nouveau la cote 5,9 mm en (A) sinon ajuster le: réglage en déplaçant l'ensemble chape et arrêt de câble. Mettre ensuite en place des cales d'épaisseur d'une valeur de 3,5 mm en (D).

Desserrer la rotule (R) et amener celle-ci en contact avec le levier (C) puis resserrer la rotule.

Enlever les cales et faire un contrôle du jeu en (D) de 3,5 mm.

Si le jeu n'est pas correct procéder au réglage.

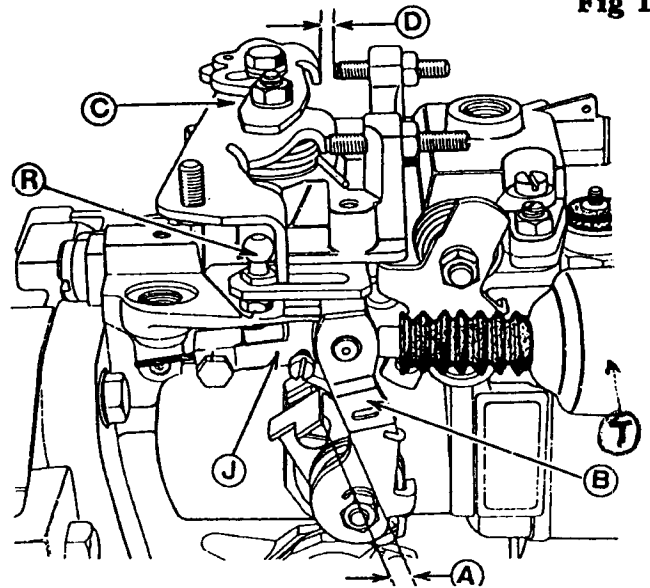


Fig 1

1°) – Indiquer la fonction de la capsule thermostatique T /4 points

.....  
.....  
.....

2°) Quelle est l'incidence sur le fonctionnement du moteur si la capsule thermostatique ne fonctionne plus /4 points

.....  
.....  
.....

3°) En utilisant le diagramme (fig.2) indiquer quelle valeur il faut retrouver en A et en B à une température de la capsule de 30°. /4 points

Cote A.....

Cote D.....

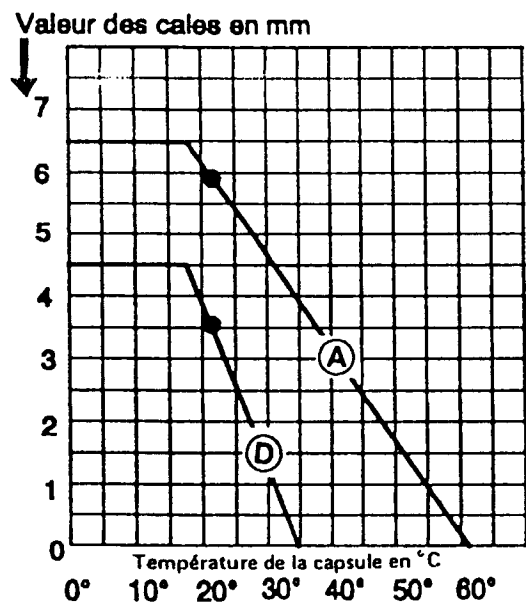


Fig 2

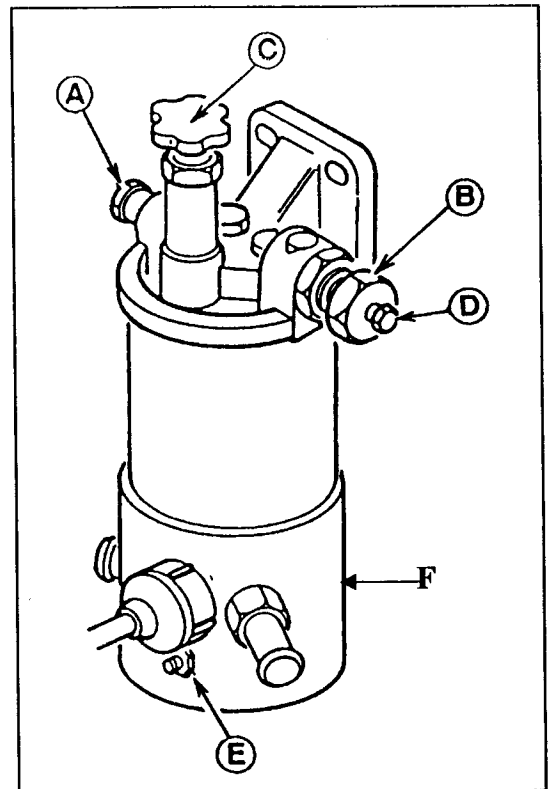
Groupement inter académique II  
N° Candidat : .....

Date .....

**SAVOIRS ASSOCIES –EP2 .3/Réaliser une intervention  
Poste A**

4° A l'aide de la figure ci dessous indiquer le nom et la fonction des pièces repérées  
C.D.E.F. /4points

Repères	Noms	Fonctions
<b>C</b>	..... ..... .....	..... ..... .....
<b>D</b>	..... ..... .....	..... ..... .....
<b>E</b>	..... ..... .....	..... ..... .....
<b>F</b>	..... ..... .....	..... ..... .....



5° Quelles sont les conséquences sur le fonctionnement du moteur si le réchauffeur F ne fonctionne plus

/4points

.....  
.....  
.....

Groupement inter académique II

Date .....

N° Candidat : .....

**GRILLE D'ÉVALUATION DES SAVOIRS ASSOCIÉS Poste A**  
**Documents à compléter par les examinateurs et à transmettre au jury**

Savoirs évalués	Travail à effectuer	Questions N°	Indicateurs et critères d'évaluation					Note
			Sans erreur	1 erreur	2 erreurs	3 erreurs	4 erreurs	
S 3-1	Indiquer les fonctions de la capsule	1	Les deux fonctions sont indiquées	Sans erreur	1 erreur	2 erreurs		
S 4-2	Incidences sur le Fonctionnement du moteur	2	Les deux Incidences Sont indiquées	Sans erreur	1 erreur	2 erreurs		
S 4-1	Valeurs à retrouver en A et en B	3	Les deux valeurs sont indiquées	Sans erreur	1 erreur	2 erreurs		
S 2-2 S 3-1	Indiquer le nom et la fonction de (C.D.E.F)	4	Les quatre Noms et Fonction Sont indiqués	Sans erreur	1 erreur	2 erreurs	3 erreurs	4 erreurs
S 4-2	Quelles sont les conséquences sur le fonctionnement du moteur	5	Deux conséquences sont données	Sans erreur	1 erreur	2 erreurs		
				<b>A/4</b>	<b>B/3</b>	<b>C/2</b>	<b>D/1</b>	<b>E/0</b>
				<b>/20</b>	<b>/3</b>	<b>/10</b>	<b>/1</b>	
<b>TOTAL:</b>							<b>/20</b>	