

***BREVET PROFESSIONNEL  
METIERS DE LA PIERRE  
SESSION 2005***

***EPREUVE E3***

***Travaux spécifiques rénovation  
et stéréotomie***

***Durée 4h00***

***Ce dossier comprend :***

- *Quatre pages 1/4 à 4/4*

# TRAVAUX SPECIFIQUES RENOVATION ET STEREOTOMIE U3

(Coefficient 3 : durée de l'épreuve 4 h)

Dont épreuve en salle (durée conseillée 1 h)

Mise en situation :

La clé de la niche elliptique, sur laquelle sera incrusté un panneau marbrier portant le n°1 doit être réalisée en pierre tendre.

On demande :

→ De dessiner au crayon l'ensemble des voussoirs de la niche (sur le document réponse feuille 4/4, échelle 1:5, joints de 15 mm).

*Nota : L'ellipse est tracée en utilisant la méthode par points.*

On donne :

→ Une feuille de papier (format A2 pré imprimé).

<u>BAREME DE NOTATION</u>		<u>BAREME GENERAL</u>	
Méthodologie :.....	/4	DESSIN :.....	/20
Propreté et qualité du trait :.....	/8	EPURE :.....	/80
Précision :.....	/8		
TOTAL :.....	/20	TOTAL GENERAL :.....	/100

<b>SUJET NATIONAL</b>	<b>BP METIERS DE LA PIERRE</b>	<b>SESSION 2005</b>
Durée 4h    coef 3	Epreuve E3 écrite Travaux spécifiques rénovation et stéréotomie	Feuille 1/4

# TRAVAUX SPECIFIQUES

## RENOVATION ET STEREOTOMIE U3

(Coefficient 3 : durée de l'épreuve 4 h)

Epreuve en atelier (durée conseillée 3 h)

Mise en situation :

La clé de la niche elliptique doit être réalisée en pierre de Chauvigny, sur laquelle sera incrusté un panneau marbrier portant le n° 1.

On demande de tracer :

1. L'épure de la 1/2 vue de face des voussoirs (sur un panneau de contreplaqué).
2. Le panneau de joint de la clé (sur le contreplaqué).
3. Les tracés de construction du panneau de joint doivent rester apparents.

*Nota : L'ellipse et tracée en utilisant la méthode par point.*

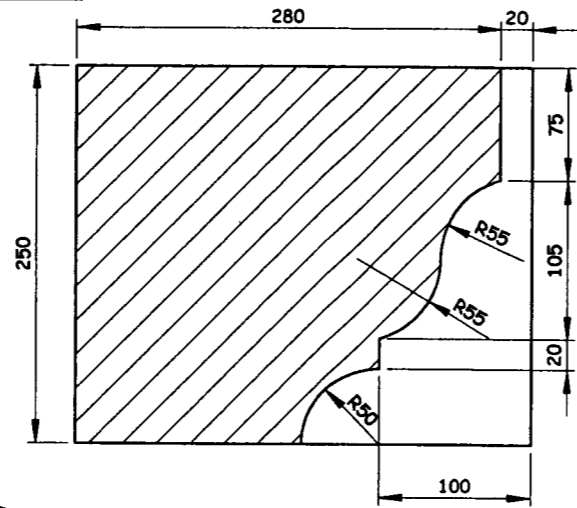
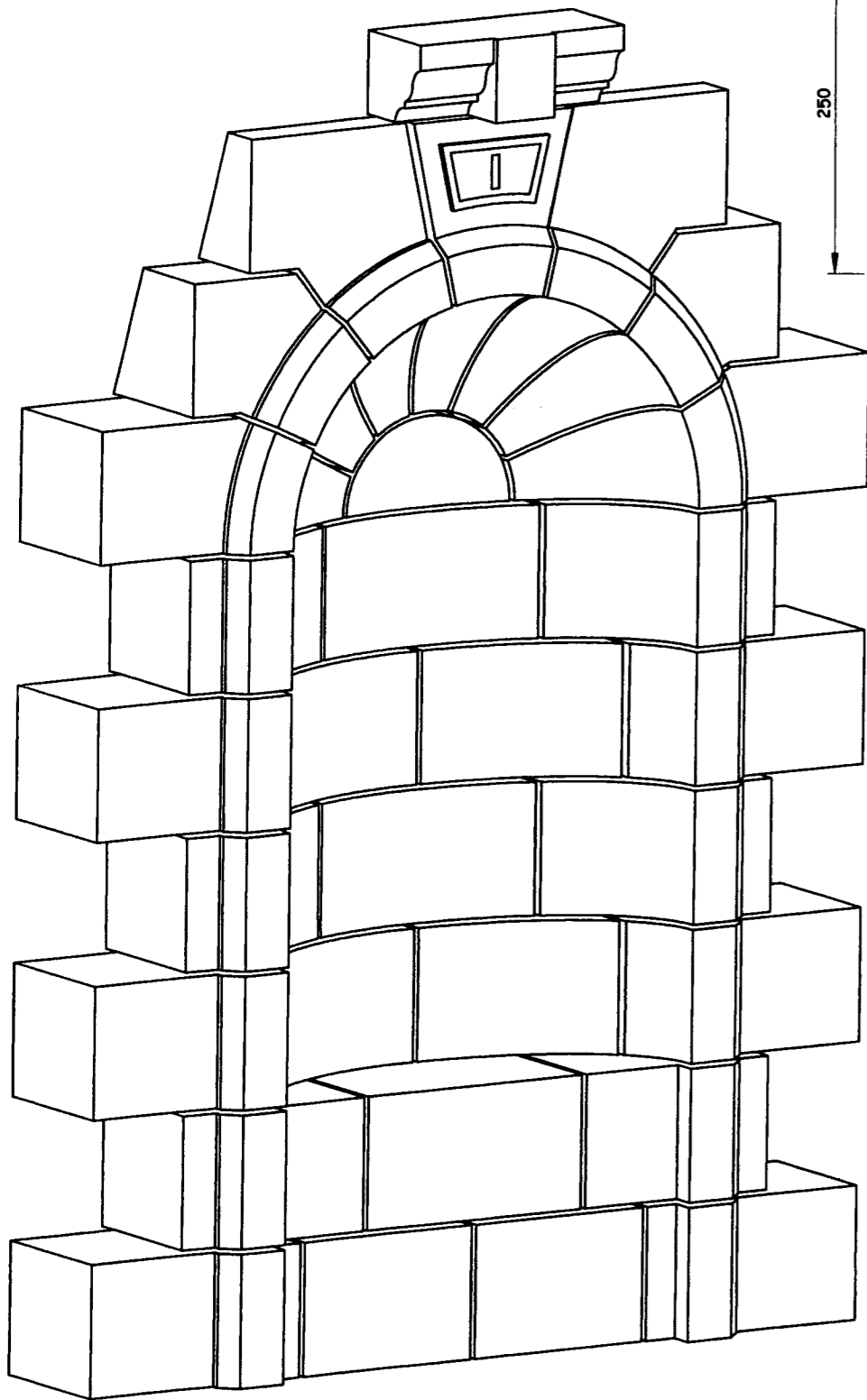
On donne :

Un panneau de contreplaqué.

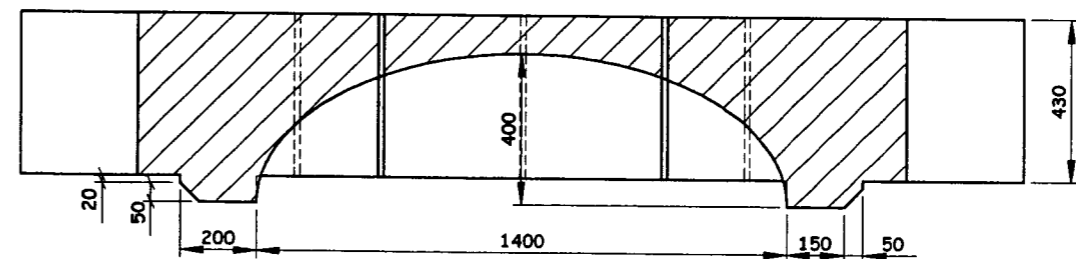
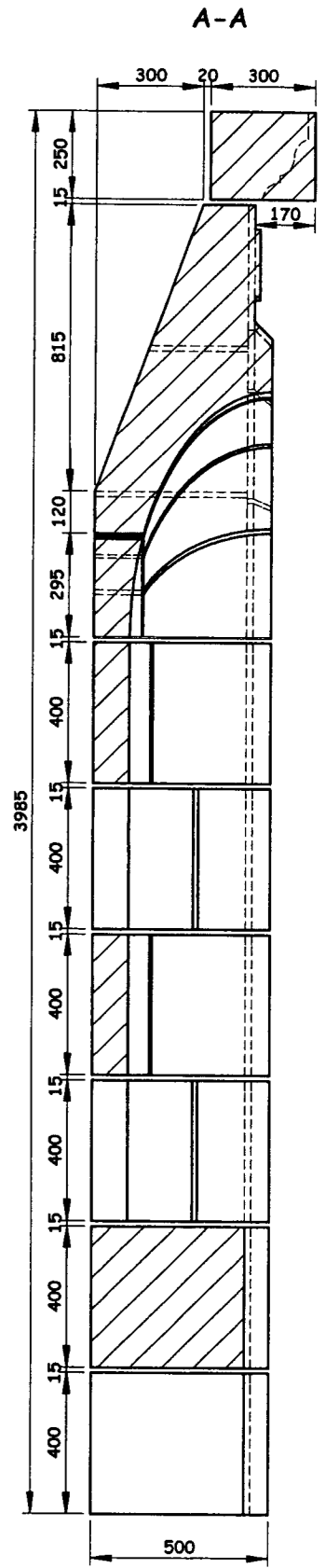
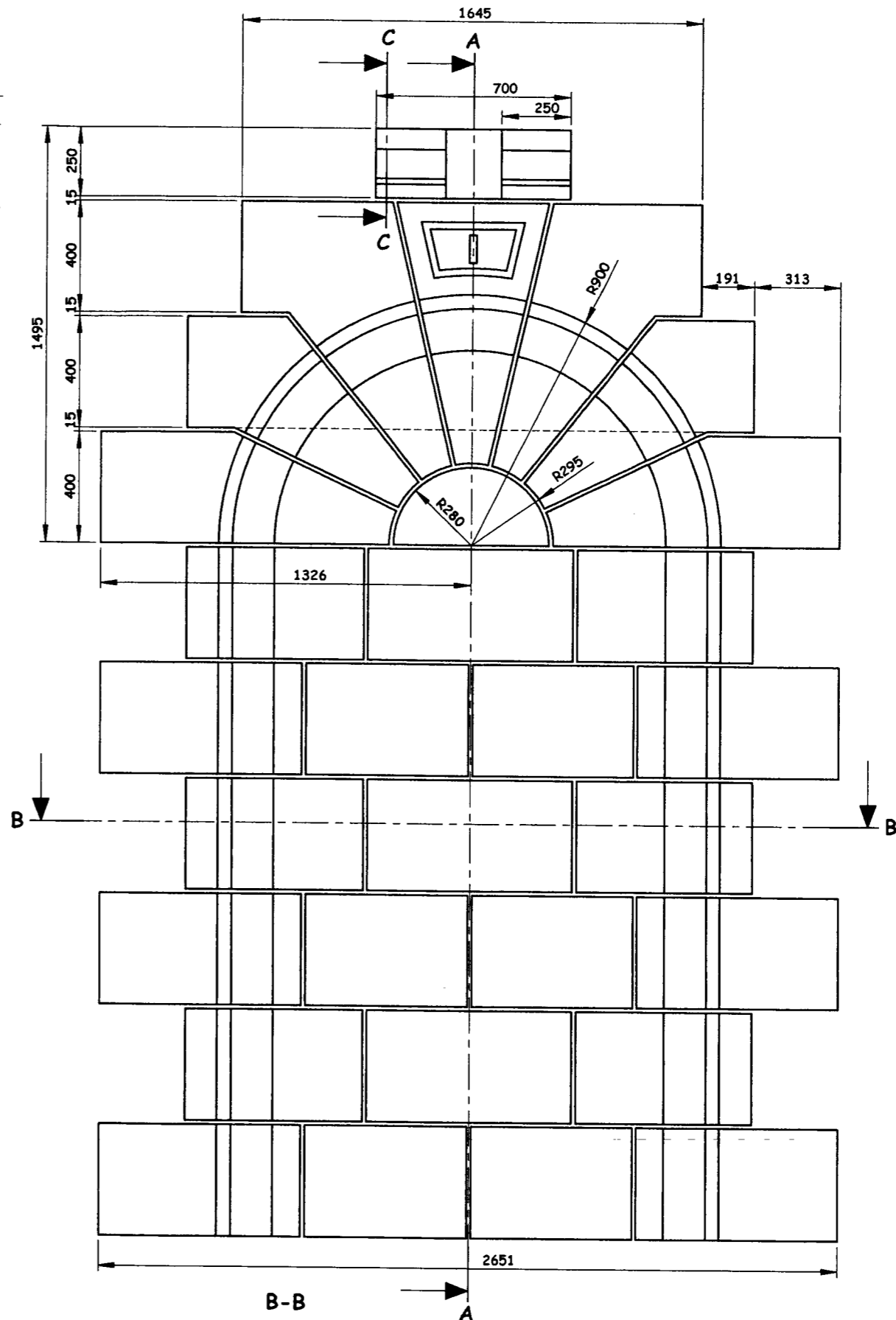
<u>BAREME DE CORRECTION</u>	
<u>Epure :</u>	
Précision du tracé :.....	/20
Cohérence de la méthode de tracé :..	/30
Le tracé est exploitable :.....	/30
TOTAL :.....	/80

SUJET NATIONAL	BP METIERS DE LA PIERRE	SESSION 2005
Durée 4h    coef 3	Epreuve E3 écrite Travaux spécifiques rénovation et stéréotomie	Feuille 2/4

# PLAN D'ENSEMBLE DE LA NICHE



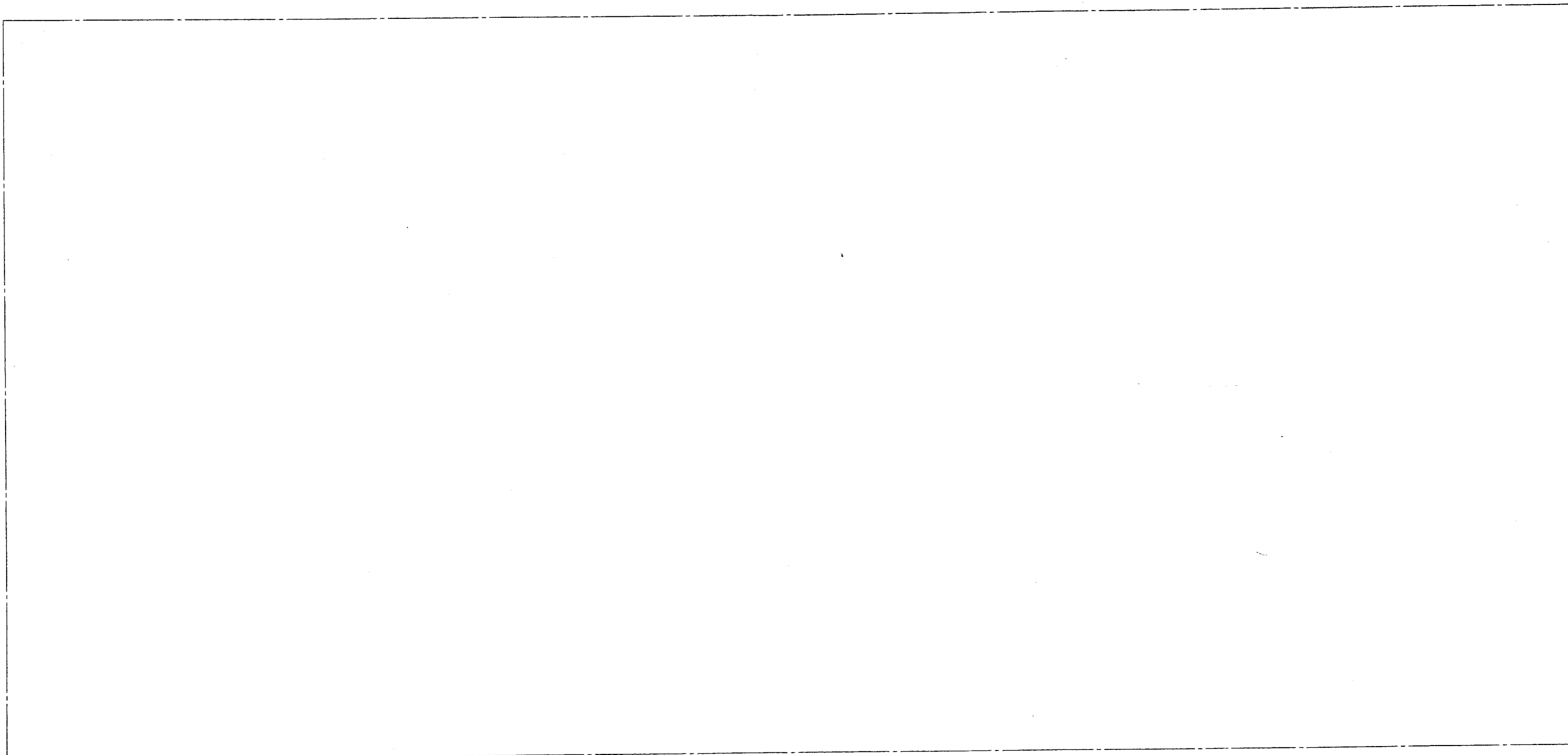
C-C  
Détail bandeau  
Echelle 1:5



SUJETS NATIONAL	BP METIERS DE LA PIERRE	SESSION 2005
Durée 4h coef 3	Epreuve E3 écrite Travaux spécifiques, rénovation et stéréotomie	Feuille 3/4

Echelle: 1:20

**DOCUMENT REPONSE DE L'EPREUVE E3 EN SALLE**



**Licence d'éducation SolidWorks  
A titre éducatif uniquement**

<b>SUJET NATIONAL</b>	<b>BP METIERS DE LA PIERRE</b>	<b>SESSION 2005</b>
<b>Durée 4h coef 3</b>	<b>Epreuve E3 écrite Travaux spécifiques rénovation et stéréotomie</b>	<b>Feuille 4/4</b>