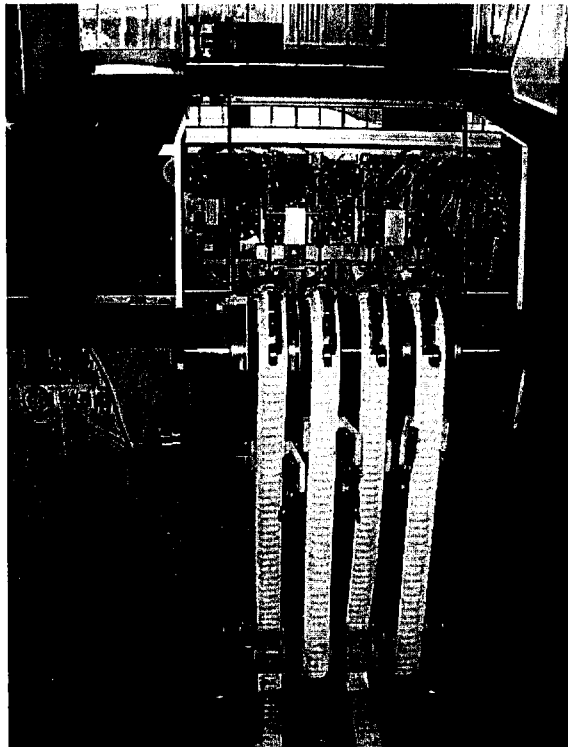


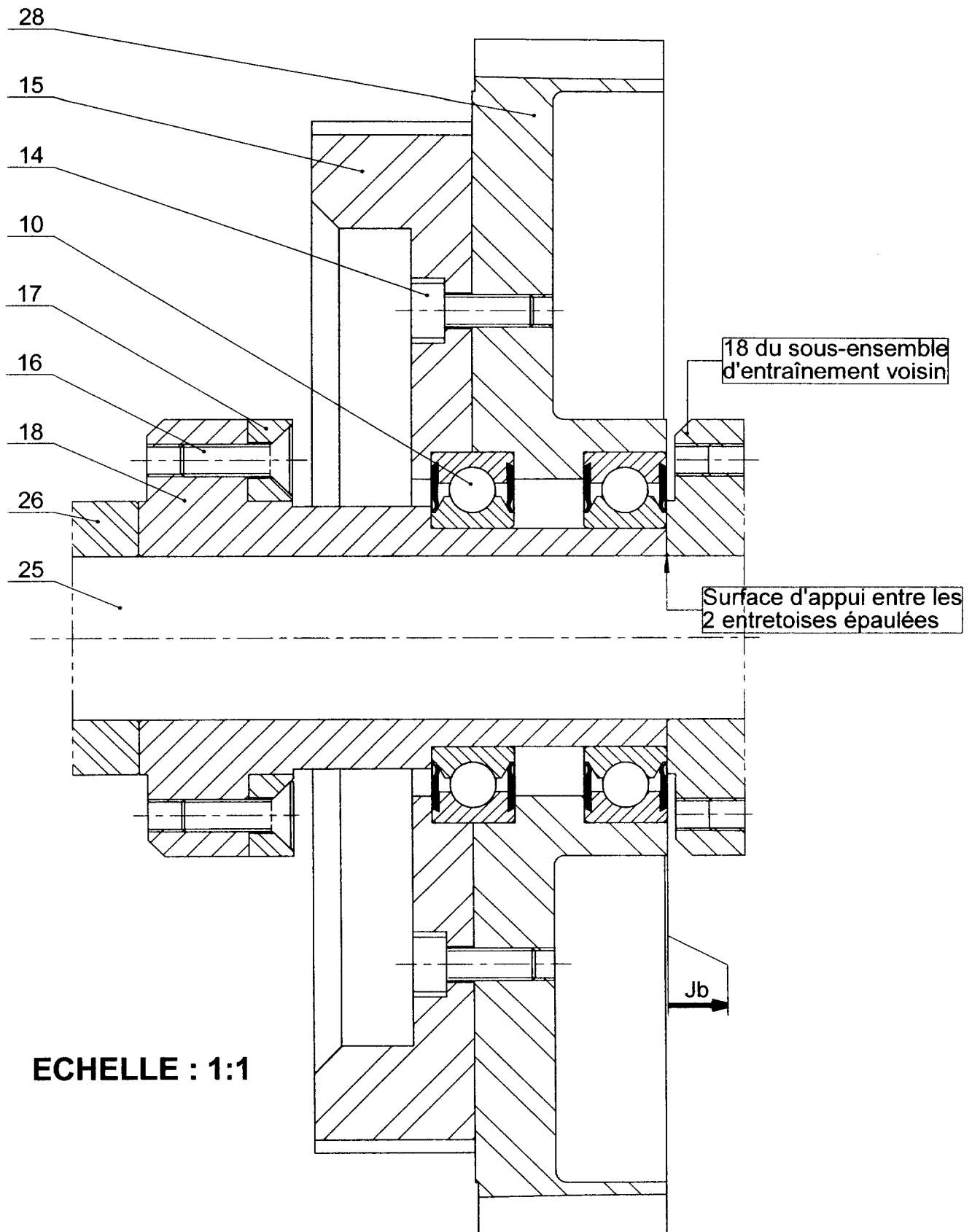
DOSSIER REPONSE

Ce dossier comporte :

- Cotation fonctionnelle document DR1
- Dessin de la liaison modifiée document DR2
- Analyse préparatoire à la cotation de l'entretoise épaulée 18 document DR3
- Cotation de l'entretoise épaulée 18 document DR4
- Analyse d'une spécification géométrique document DR5
- Etude du montage de l'électro-aimant sur le module de tri document DR6
- Arborescence de construction du modèle volumique du support d'électro-aimant 33 document DR7

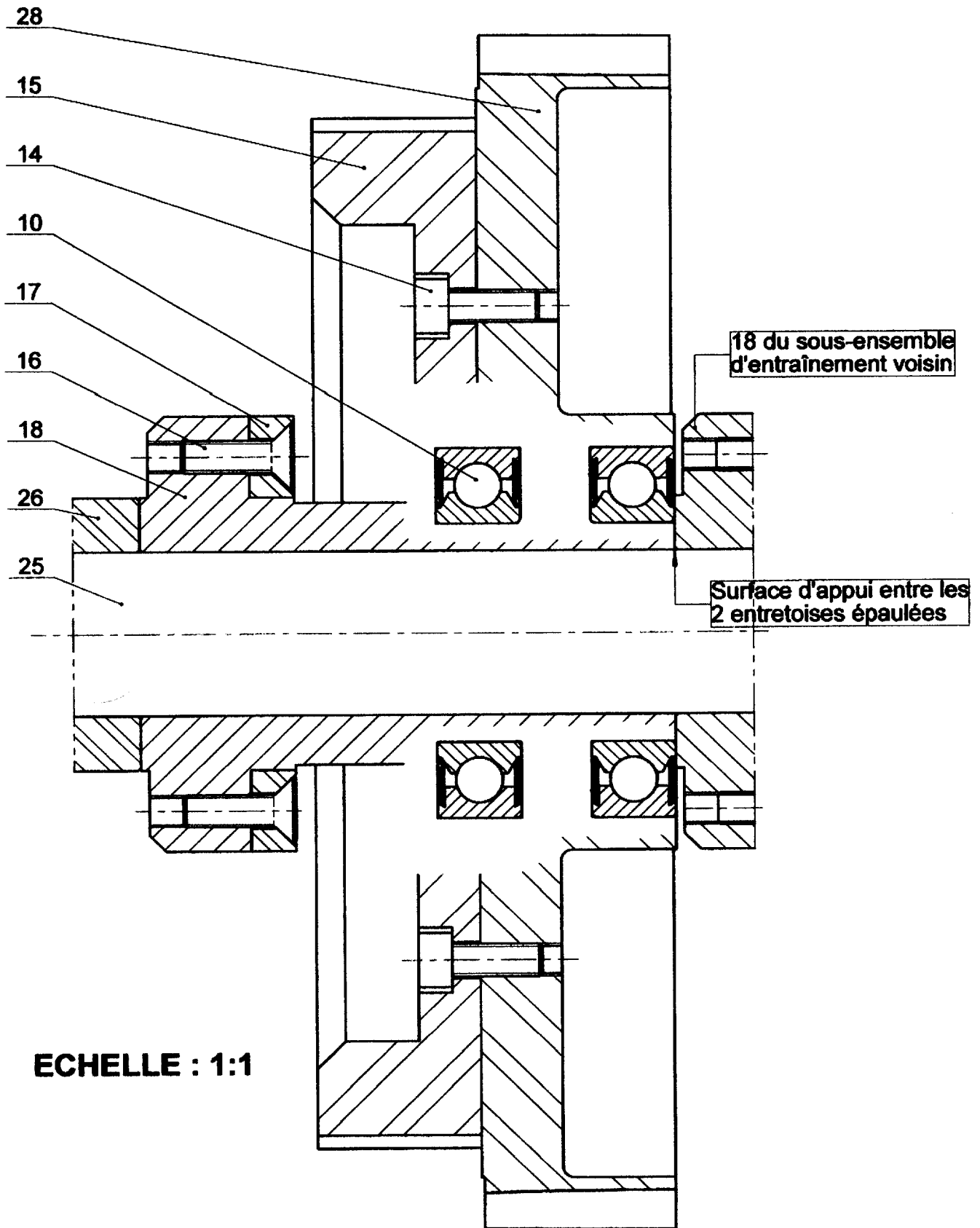


Sous – épreuve U42



ECHELLE : 1:1

Question 1.4 :

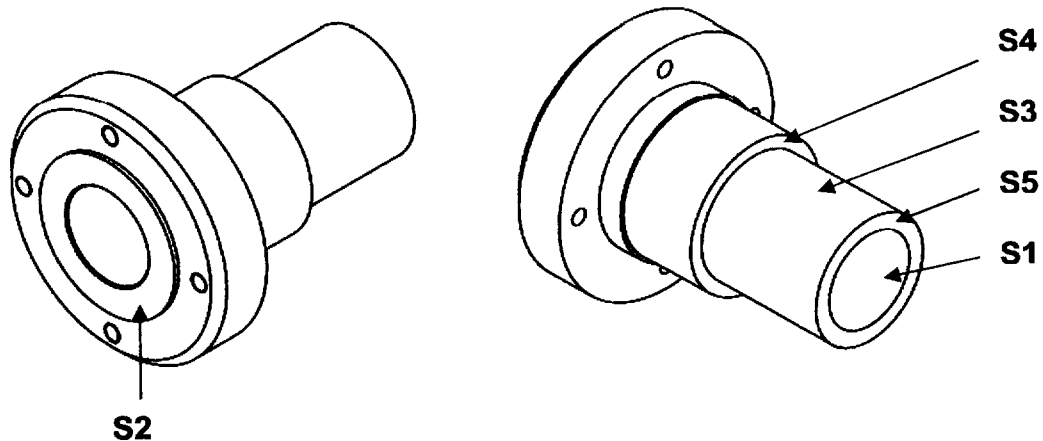


Fonctions techniques Mise en Position de 18/25	Réalisation de la fonction technique	Surfaces participantes identifiées	Spécifications dimensionnelles et géométriques à reporter sur DR4
Mettre en position 18/25	CL	S1	Ø de la portée, principe de l'enveloppe Ø30H7(E)
Arrêter en translation 18/26 ou 18/18	BU	S2	Perpendicularité de S2/S1

Fonctions techniques associées à la liaison pivot 28/25	Réalisation de la fonction technique	Surfaces participantes identifiées	Spécifications dimensionnelles et géométriques à reporter sur DR4
Mettre en position 17/18			
Maintenir en position 17/18			
Mettre en position (28+15)/18 et garantir le jeu entre 15 et 17	CL BU	S3 S4	
Garantir le jeu axial Jb (voir question 1.4)	BU	S5	

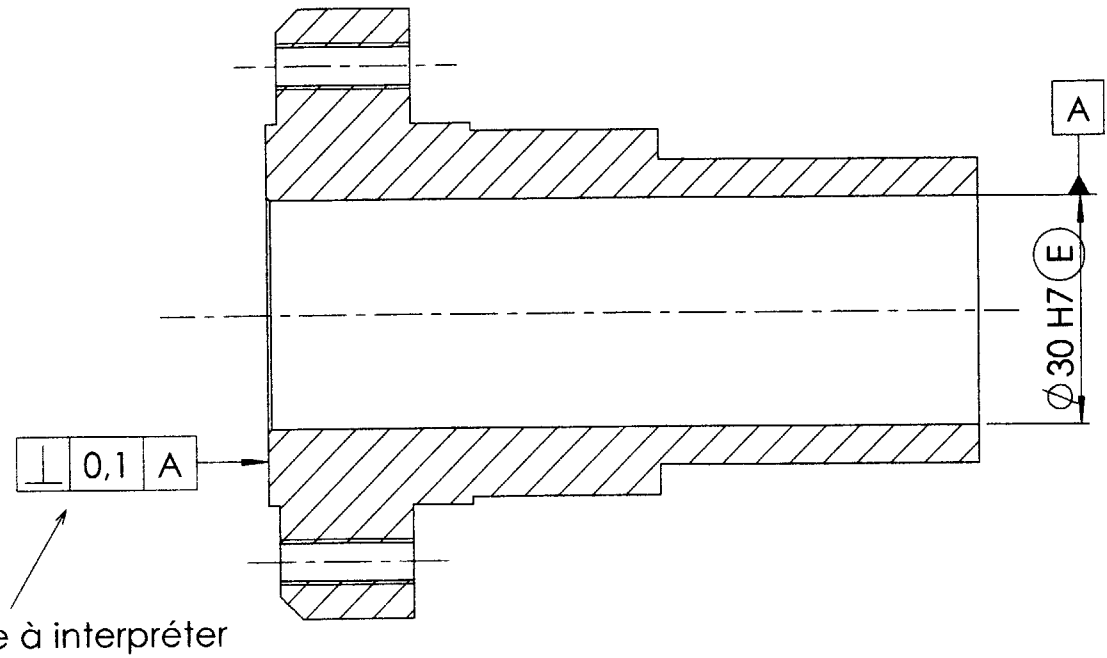
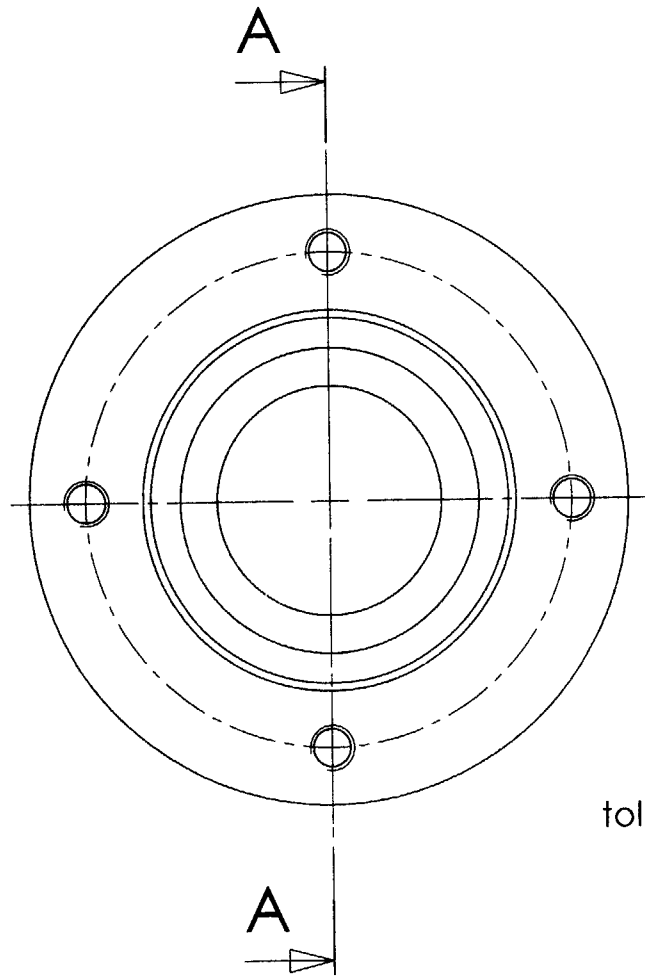
Codification des contacts

CL: centrage long	CC: centrage court	BU : butée	LH : liaison hélicoïdale	APP: appui plan
-------------------	--------------------	------------	--------------------------	-----------------

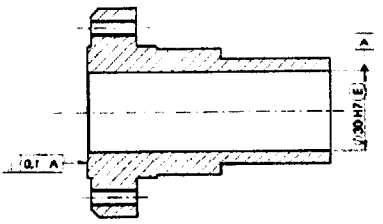


Repérage des surfaces

A-A



ENTRETOISE EPAULEE 18
ECHELLE 1:1

TOLERANCEMENT NORMALISE	ANALYSE D'UNE SPECIFICATION (nom de la spécification) :													
Symbole de spécification	ELEMENTS NON IDEAUX (points, lignes ou surfaces réelles)		ELEMENTS IDEAUX (points, droites ou plans associés)											
<input type="checkbox"/> Forme <input type="checkbox"/> Orientation														
<input type="checkbox"/> Position <input type="checkbox"/> Battement														
<table style="font-size: x-small; border-collapse: collapse;"> <tr> <td style="border: 1px solid black; padding: 2px;">//</td> <td style="border: 1px solid black; padding: 2px;">⊥</td> <td style="border: 1px solid black; padding: 2px;">∠</td> <td style="border: 1px solid black; padding: 2px;">⌒</td> <td style="border: 1px solid black; padding: 2px;">⌒</td> <td style="border: 1px solid black; padding: 2px;">≡</td> <td style="border: 1px solid black; padding: 2px;">⊙</td> </tr> <tr> <td style="border: 1px solid black; padding: 2px;">⊕</td> <td style="border: 1px solid black; padding: 2px;">↗</td> <td style="border: 1px solid black; padding: 2px;">↗</td> <td style="border: 1px solid black; padding: 2px;">↗</td> <td style="border: 1px solid black; padding: 2px;">○</td> <td style="border: 1px solid black; padding: 2px;">-</td> <td style="border: 1px solid black; padding: 2px;">▭</td> </tr> </table>						//	⊥	∠	⌒	⌒	≡	⊙	⊕	↗
//	⊥	∠	⌒	⌒	≡	⊙								
⊕	↗	↗	↗	○	-	▭								
Condition de conformité :														
	Elément(s) Toléré(s)	Elément(s) de référence	Référence(s) Spécifiée(s)	Zone de tolérance										
	Unique-Groupe	Unique-Multiples	Simple Commune Système	Simple Composée	Contrainte Orientation – Position Par rapport à la référence spécifiée									
<p>SCHEMA :</p> 														

Esquisse cotée (2D) Cotes fonctionnelles Cotes de positionnement	Fonction de construction (extrusion, perçage...)	Fonction technologique réalisée (mise en position, maintien en position, liaison, guidage...) Contrainte d'encombrement, de résistance...	Résultat (croquis 3D)
CPE4DAP			