

DOSSIER RESSOURCE

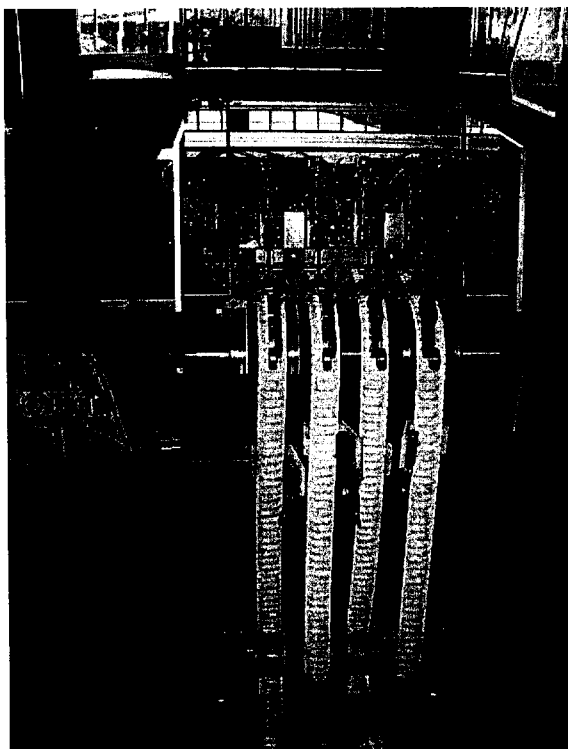
Ce dossier comporte :

- Documentation BINDER MAGNETIC
sur électro-aimants série 4311

documents Dres1 et Dres2

- Documentation BINDER MAGNETIC
sur prises embrochables

document Dres2



Sous – épreuve U42

**BINDER
MAGNETIC**

ELECTRO-AIMANTS

petites et moyennes dimensions
avec circuits magnétiques fermés en acier profilé

▶ 43 111 03

▶ 43 116 03

CARACTÉRISTIQUES

ECHELLE 1/4

> Tension

- 24 V =
- 198 V
- 220 V~ avec prise

> Protection

- IP 40
- IP 65

> Raccordement

- IP 00
- IP 65 avec prise (voir page 51)

> Isolation

- Classe B

> Durée de vie

- Palier PTFE

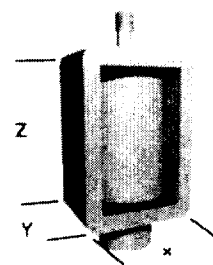
> Ressort

- 43 000 en option
(voir accessoires page 50)

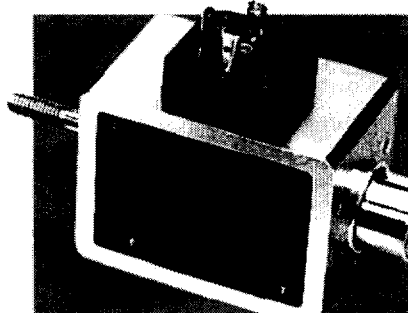
8 tailles
intermédiaires



Réf. GU 30



Réf. 43 111 07



La conception du circuit magnétique ainsi que les différents degrés de protection confèrent à cette gamme d'électro-aimants un champ d'application très vaste.

Le rapport volume / performance est optimisé.

Un principe modulaire permet de réaliser pour la série 43 11. des modèles avec

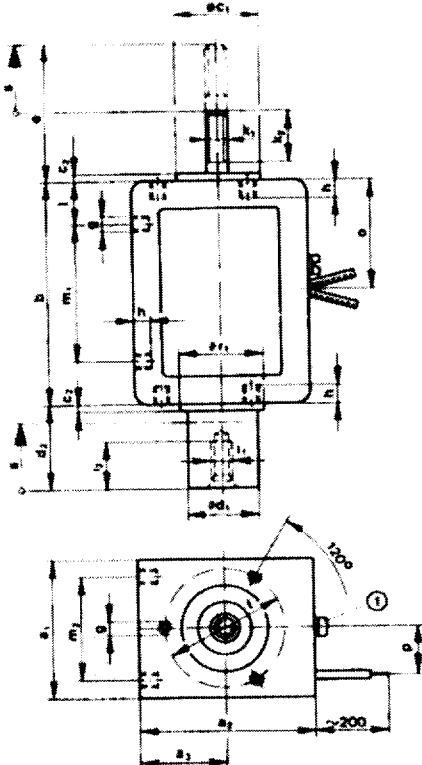
différents paramètres dans un délai de quelques jours sans quantité minimum (tension - FM - course - protection).

Ces électro-aimants peuvent être équipés de ressorts et/ou de chapes (voir page 50).

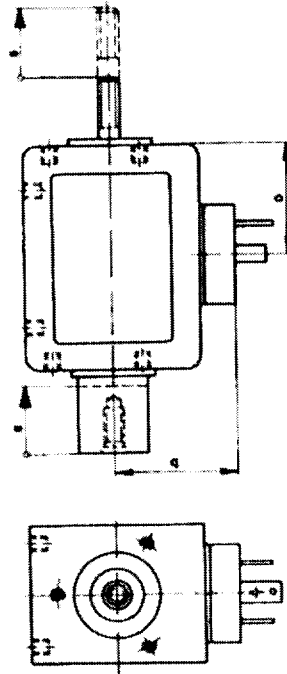
Ref.	X (mm)	Y (mm)	Z (mm)	FM 100 %		Puissance nominale (W)	FM 40 %		Puissance nominale (W)	FM 5 %		Course s (mm)	Masse totale m (kg)		
				Force (N) début course	Force (N) fin course		Force (N) début course	Force (N) fin course		Force (N) début course	Force (N) fin course				
1	GU 30	25	20	40	1,0	2	7	2,1	4,8	17	11,2	16	120	6	0,090
2	GU 50	30	25	40	1,2	3,7	8	3,6	6,3	19	15,0	23	136	6	0,125
3	43 111 03	35	30	45	4	22	10,5	11	35	18	32	70	100	5	0,25
					3	8		9	19		18	43		10	

**BINDER
MAGNETIC**

ELECTRO-AIMANTS



Exécution 1



Exécution 2

EXECUTION 1

Type 43 111 03/05/06/07 D

Type 43 111 04 E

Tirant et poussant avec conducteurs libres

Protection : appareil IP 40

① Vis de mise à la terre

EXECUTION 2

Type 43 116 03/05/06/07 D

Type 43 116 04 E

Tirant et poussant, raccordement par fiches selon DIN 43650

Protection : appareil IP 40

raccordement IP 65

43 111

Ref.	a1	a2	a3	b	c1	c2	d1	d2	d3	d4	e	e1	e2	f	g	h	i1	i2	k1	k2	l	m1	m2	o	p	q
43 11. 03	30	35	17,5	45	17	2,5	15	8	26,5	14	30	34	10	24	M3	3,5	M4	8	M4	10	10	25	22	22,5	9	27
								13	19	24																
								18	24																	

PRISES EMBROCHABLES

Une grande partie des électro-aimants de ce catalogue peuvent être équipés de prises embrochables selon la norme EN 175301-803 (DIN 43 650).



- 2 broches + 1 broche de masse (l'emplacement de la 3e broche n'est pas équipé)
- Raccordement pour fil de section maxi 1,5 mm²
- Protection IP 65
- Etanchéité du passage de câble par presse étoupe PE 9

CPE4DAP

