

Brevet de Technicien Supérieur
MAINTENANCE INDUSTRIELLE

Session 2006

SOUS-EPREUVE
Modélisation des éléments de mécanismes
Calcul des grandeurs caractéristiques
(UNITE U 41)

Documents réponses

Ce dossier contient les documents :

R1 à R4

Les documents réponses R1 à R4 et la ou les feuilles de copie sont à rendre en totalité (même vierges) insérés dans cette chemise.

13. Moment d'inertie I_z du carrousel à 24 postes.**131. Moment d'inertie d'un poste d'emplissage.**

Solide	repère	I_{zG}	$M.d^2$	$I_z = I_{zG} + M.d^2$
châssis	1	5,72 kg.m ²		
Débitmètre (interpréteur)	2	0,0392 kg.m ² (négligeable)	27,08 kg.m ²	27,08 kg.m ²
Débitmètre (capteur)	3			
Vérin d'éjection	4	0,083 kg.m ² (négligeable)		
Bouteille de gaz	5			
UN POSTE D'EMPLISSAGE				

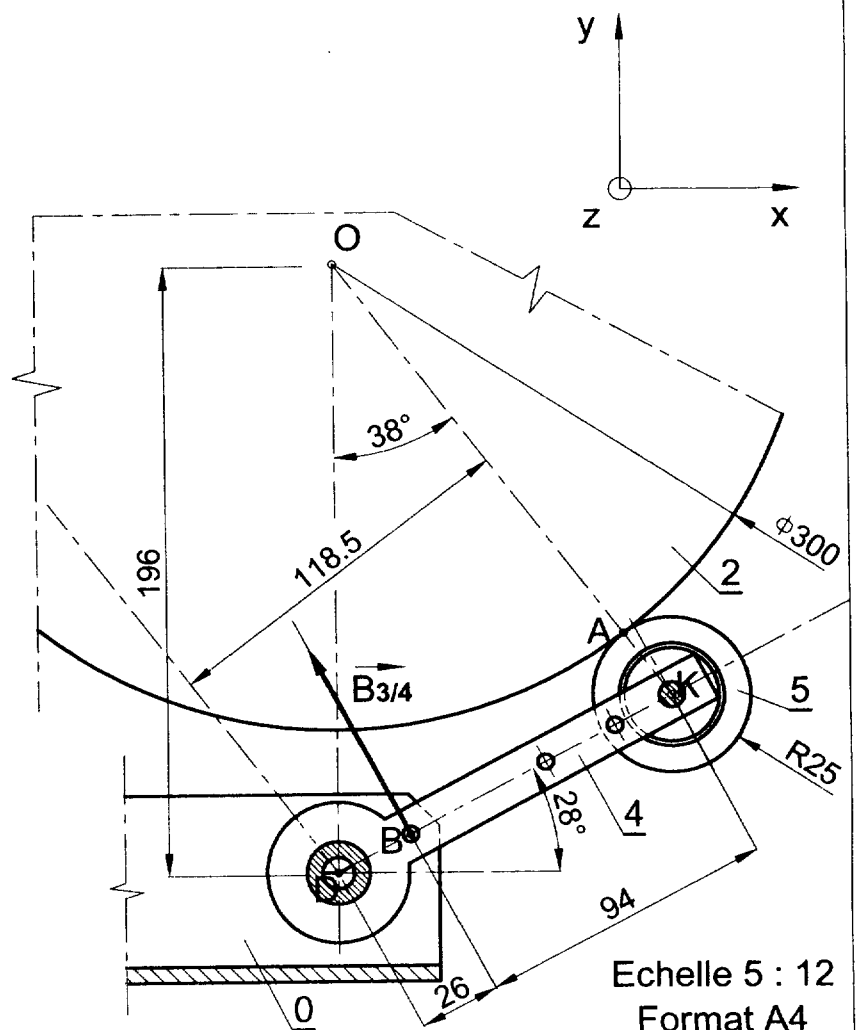
132. Moment d'inertie du carrousel à 24 postes d'emplissage.

Plate forme	6	Fourni par SolidWorks	6055 kg.m ²
Ensemble des 24 postes d'emplissage			
CARROUSEL COMPLET			

Détails des calculs :

2.1. Equilibre du bras (4+5).

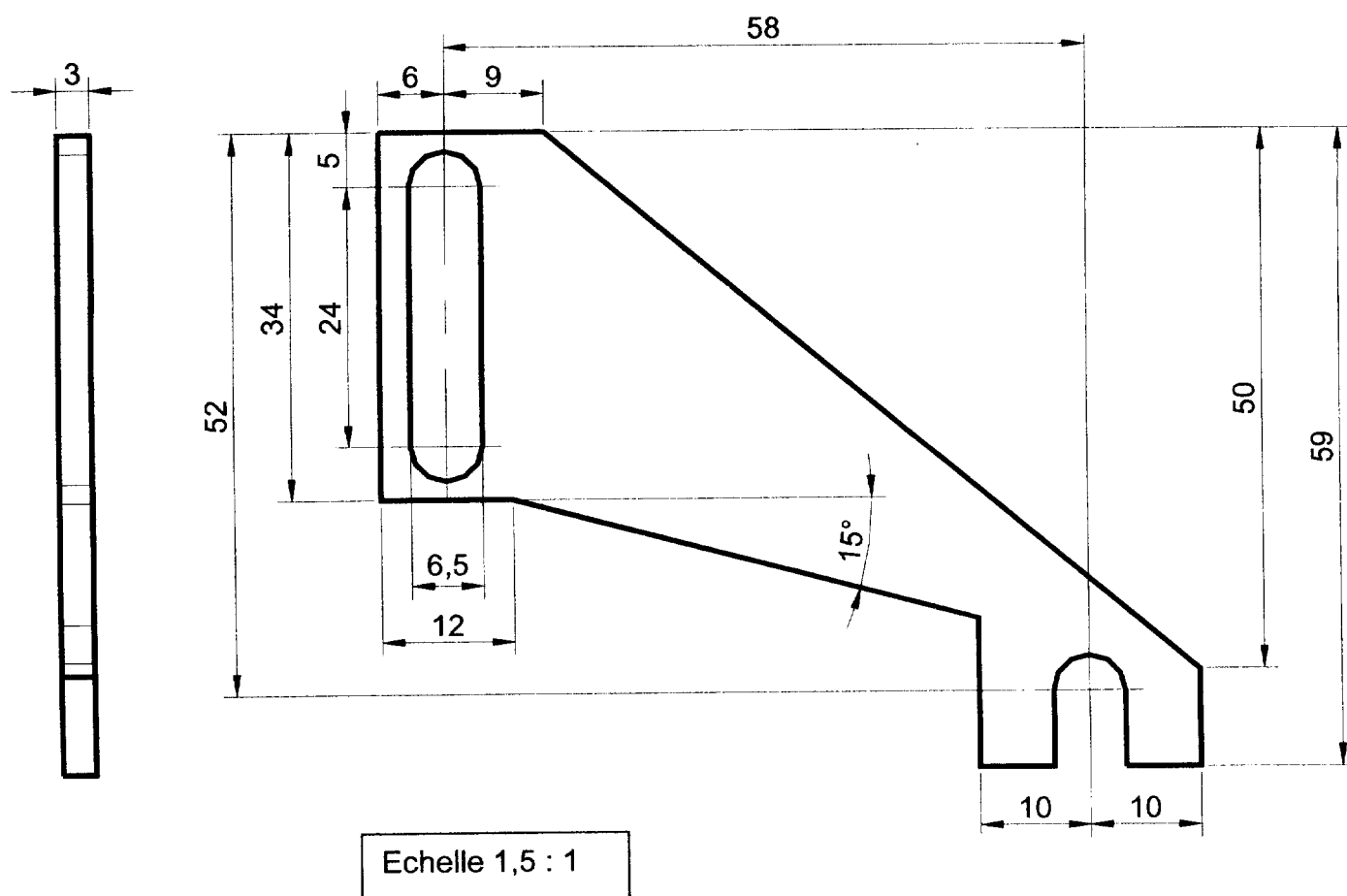
R2



Préciser, par une croix dans le tableau, pour quelle zone (1 ou 2 ou les deux) la modification proposée aura des conséquences.

Tableau des solutions proposées			
Repère solution	Commentaire succinct	Zone 1	Zone 2
<i>Solution 0</i> (exemple)	<i>Utiliser un matériau plus résistant.</i>	X	X
<i>Solution 1</i>			
<i>Solution 2</i>			
<i>Solution 3</i>			

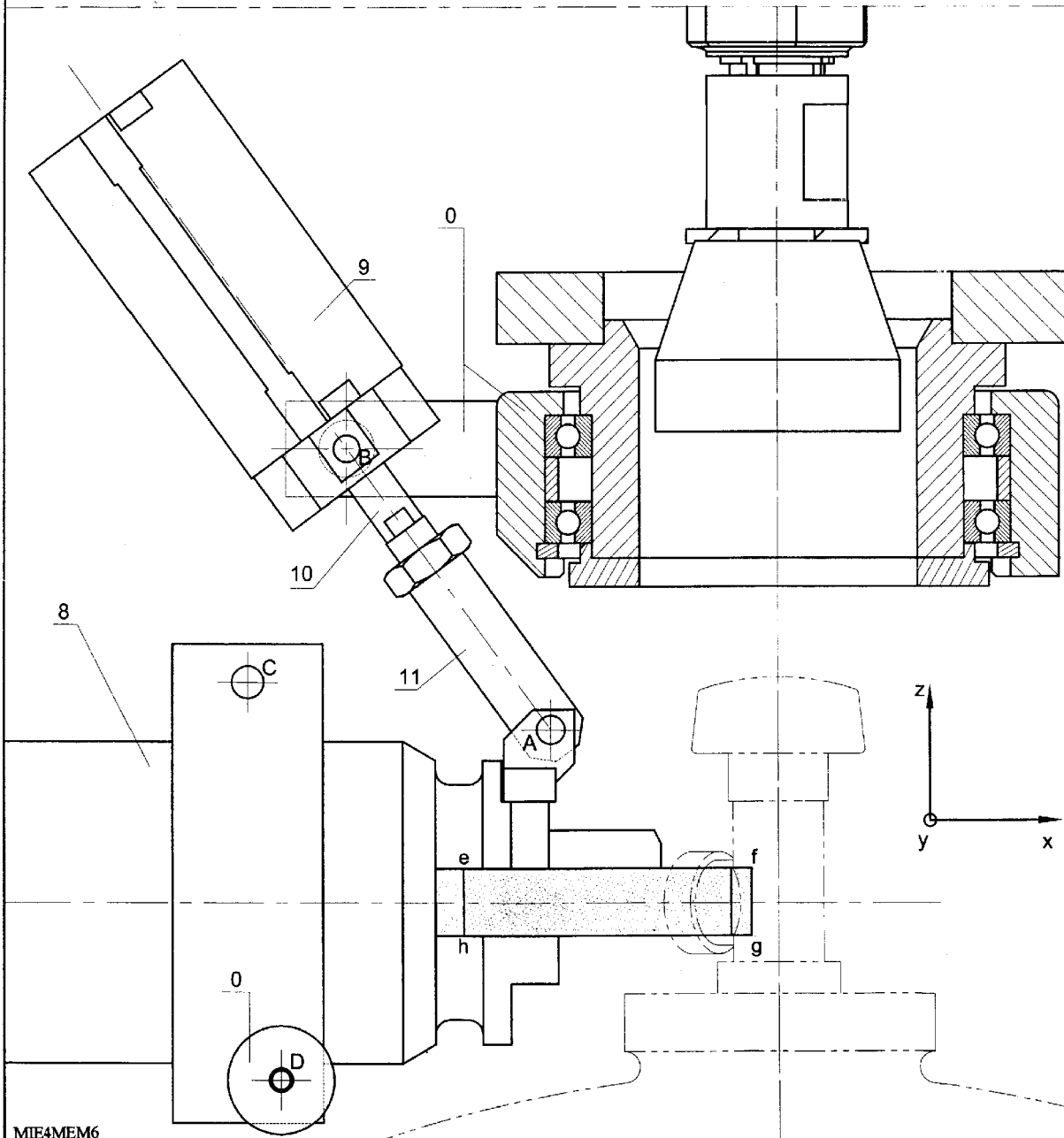
Dessiner, en couleur (verte ou rouge, par exemple), ci-dessous, à main levée, les modifications de cotes et de formes proposées. Barrer, d'une croix, les cotes modifiées.



Dessin simplifié de l'ensemble vérin de relevage - tête d'emplissage.

Echelle 1 : 1

Format A3



Vérin de relevage (9,10,11) tige rentrée. (Echelle 1:1)

R4

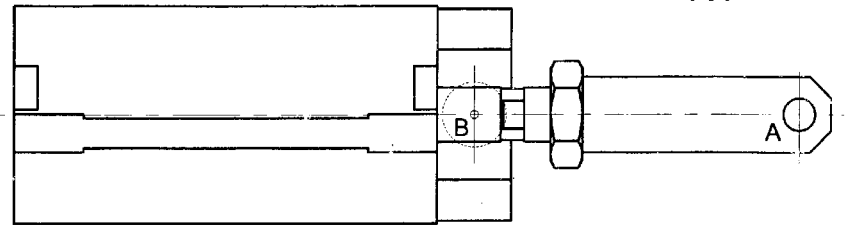


figure 1.

4.1.1. Nature du mouvement de la tête d'emplissage (8) par rapport au support (0)?

4.1.2. Nature des trajectoires des différents points de (8) par rapport au support(0)?

4.1.3. Nature du mouvement du corps de vérin (9) par rapport au support (0)?

4.2.2. Justification du tracé de A'.

4.2.3. Justification de la possibilité d'interférence.

4.2.5. Proposition d'une modification.