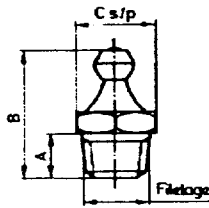


Colonne centrale

Echelle 1 : 5

GRAISSEURS

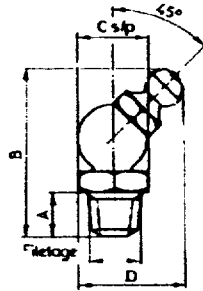
Droit - Réf. 50



Filetage	A	B	C	S/P
M 6 x 1,00 *	5	15	7	
M 7 x 1,00	5	15	8 ou 9	
M 8 x 1,00 *	5	15	8 ou 9	
M 8 x 1,25	5	15	8 ou 9	
M 10 x 1,00 *	5	15	11	
M 10 x 1,50	5	15	11	
G 1/8" - 28 f."	5	15	11	
B 1/8" - 27 f."	5	15	11	
M 12 x 1,50	6	18	14	
M 12 x 1,75	6	18	14	
G 1/4" - 19 f."	6	18	14	
G 3/8" - 19 f."	6	20	17	

* Egalement avec filetage autotaraudant

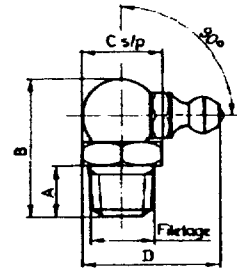
à 45° - Réf. 51



Filetage	A	B	C	S/P	D
M 6 x 1,00 *	5	25	9 ou 11	17	
M 7 x 1,00	5	25	9 ou 11	17	
M 8 x 1,00 *	5	25	9 ou 11	17	
M 8 x 1,25	5	25	9 ou 11	17	
M 10 x 1,00 *	5	25	11	17	
M 10 x 1,50	5	25	11	17	
G 1/8" - 28 f."	5	25	11	17	
B 1/8" - 27 f."	5	25	11	17	
M 12 x 1,75	6	25	14	17	
G 1/4" - 19 f."	6	25	14	17	

Egalement avec filetage autotaraudant

à 90° - Réf. 52



Filetage	A	B	C	S/P	D
M 6 x 1,00 *	5	19	9 ou 11	19	
M 7 x 1,00	5	19	9 ou 11	19	
M 8 x 1,00 *	5	19	9 ou 11	19	
M 8 x 1,25	5	19	9 ou 11	19	
M 10 x 1,00 *	5	19	11	19	
M 10 x 1,50	5	19	11	19	
G 1/8" - 28 f."	5	19	11	19	
B 1/8" - 27 f."	5	19	11	19	
M 12 x 1,75	6	19	14	19	
G 1/4" - 19 f."	6	19	14	19	

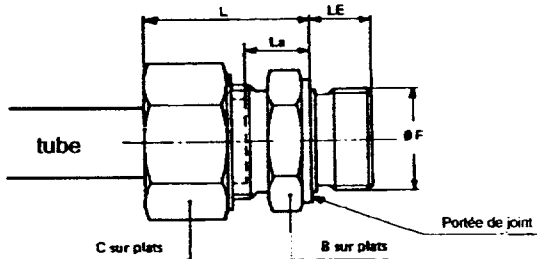
* Egalement avec filetage autotaraudant

RACCORDS

SÉRIE FRANÇAISE N



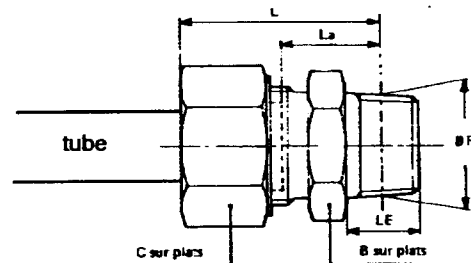
UNION MÂLE WHITWORTH GAZ CYLINDRIQUE



Tube métrique

PN	Ø tube	Référence	L	La	LE	B	C	Filet. Ø F
400	6	UMA 6 x 5.10 N	31	9,5	8	14	17	G 1/8 - 28 F
400	6	UMA 6 x 8.13 N	32	10,5	10	17	17	G 1/4 - 19 F
400	8	UMA 8 x 8.13 N	32,5	10,5	10	17	17	G 1/4 - 19 F
400	10	UMA 10 x 8.13 N	32,5	10,5	10	17	22	G 3/8 - 19 F
400	10	UMA 10 x 12.17 N	34	12	10	22	22	G 3/8 - 19 F
400	12	UMA 12 x 8.13 N	33,5	10,5	10	19	24	G 1/4 - 19 F
400	12	UMA 12 x 12.17 N	34,5	12	10	22	24	G 3/8 - 19 F
400	14	UMA 14 x 12.17 N	34,5	12	10	22	27	G 3/8 - 19 F
400	14	UMA 14 x 15.21 N	35,5	13	12	27	27	G 1/2 - 14 F
250	16	UMA 16 x 12.17 N	35,5	12	10	27	30	G 3/8 - 19 F
250	16	UMA 16 x 15.21 N	36,5	13	12	27	30	G 1/2 - 14 F
250	18	UMA 18 x 15.21 N	38,5	15	12	30	32	G 1/2 - 14 F
250	20	UMA 20 x 15.21 N	38,5	15	12	30	32	G 1/2 - 14 F
250	20	UMA 20 x 20.17 N	40	16,5	16	32	32	G 3/4 - 14 F

UNION MÂLE WHITWORTH GAZ CONIQUE



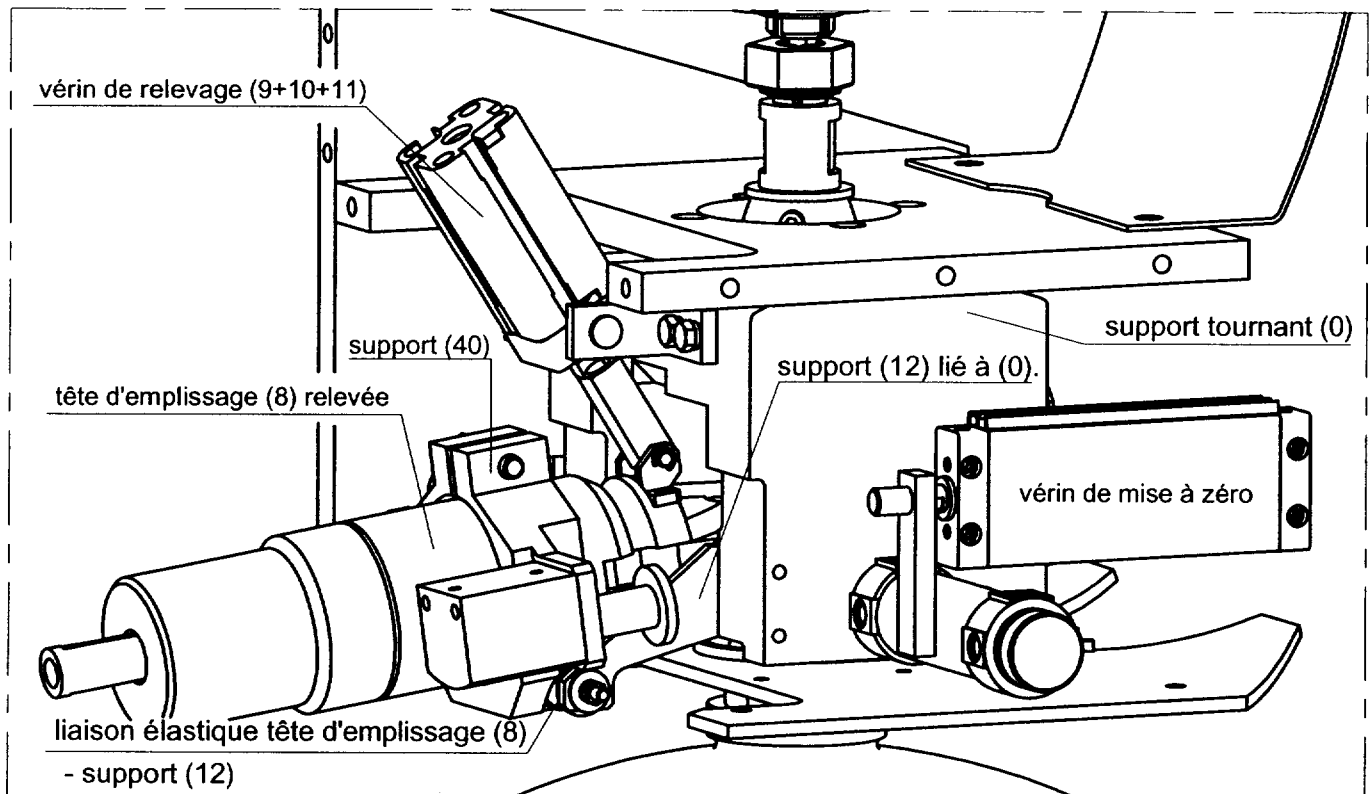
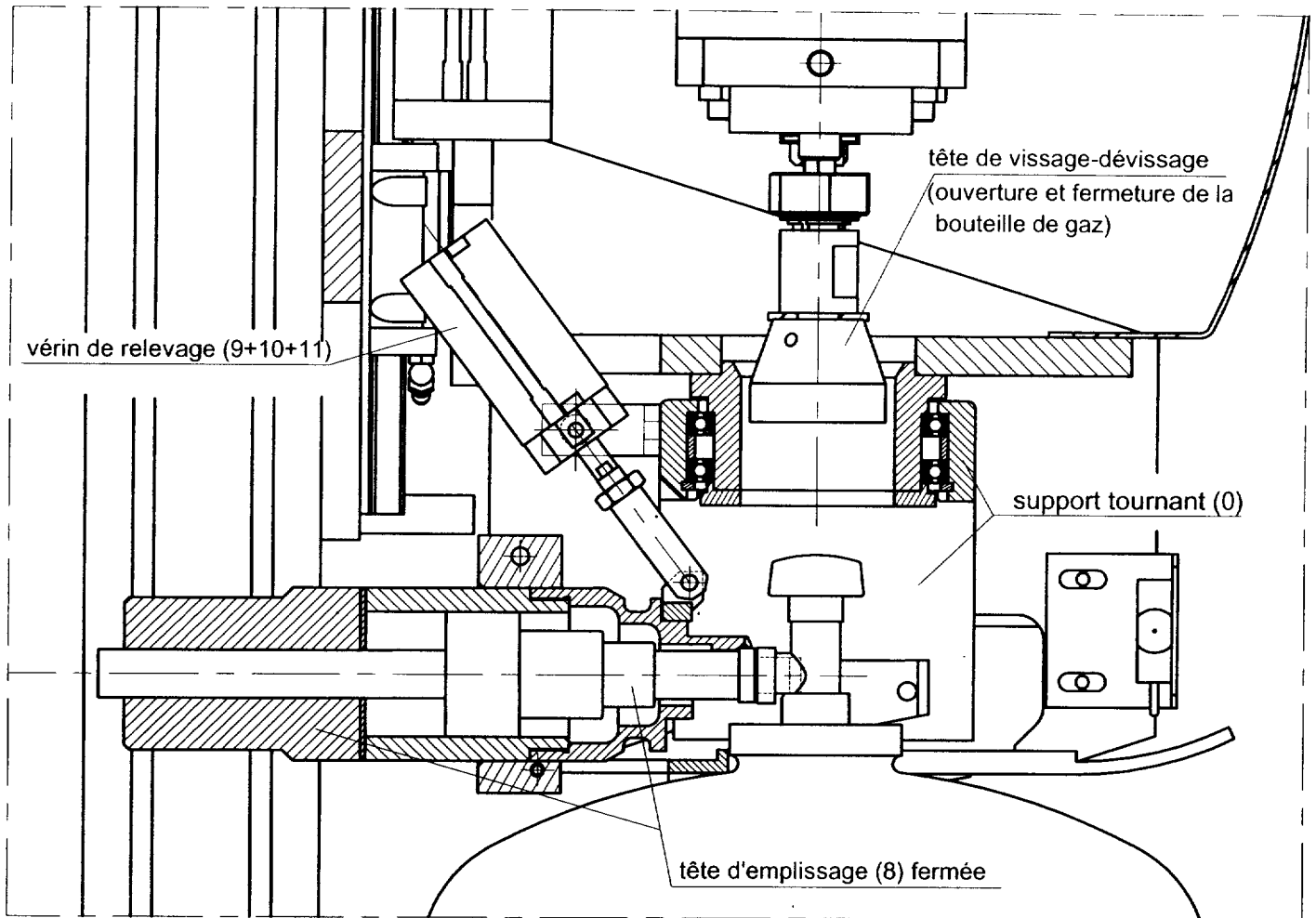
Tube métrique

PN	Ø tube	Référence	L	La	LE	B	C	Filet. Ø F
400	6	UMCA 6 x 5.10 N	34,7	13,2	8,2	12	17	G 1/8 - 28 F
400	6	UMCA 6 x 8.13 N	36,8	15,3	12,3	14	17	G 1/4 - 19 F
400	8	UMCA 8 x 5.10 N	35,2	13,2	8,2	14	17	G 1/8 - 28 F
400	8	UMCA 8 x 8.13 N	37,3	15,3	12,3	14	17	G 1/4 - 19 F
400	8	UMCA 8 x 12.17 N	38,3	16,3	12,7	19	17	G 3/8 - 19 F
400	10	UMCA 10 x 5.10 N	35,2	13,2	8,2	17	22	G 1/8 - 28 F
400	10	UMCA 10 x 8.13 N	37,3	15,3	12,3	17	22	G 1/4 - 19 F
400	10	UMCA 10 x 12.17 N	38,3	16,3	12,7	19	22	G 3/8 - 19 F
400	12	UMCA 12 x 8.13 N	37,8	15,3	12,3	19	24	G 1/4 - 19 F
400	12	UMCA 12 x 12.17 N	38,8	16,3	12,7	19	24	G 3/8 - 19 F
400	12	UMCA 12 x 15.21 N	42,1	19,6	16,8	22	24	G 1/2 - 14 F
400	14	UMCA 14 x 12.17 N	38,8	16,3	12,7	22	27	G 3/8 - 19 F
400	14	UMCA 14 x 15.21 N	42,1	19,6	16,8	22	27	G 1/2 - 14 F
250	16	UMCA 16 x 12.17 N	40,8	17,3	12,7	27	30	G 3/8 - 19 F

DT 7/9

TÊTE D'EMPLISSAGE

DT8/9



Liaison élastique tête d'emplissage - support tournant

Echelle 1 : 1

A-A
(tête d'emplissage non coupée)

