

Brevet de Technicien Supérieur
MAINTENANCE INDUSTRIELLE

Session 2006

SOUS-EPREUVE
Analyse fonctionnelle et structurelle
Représentation des mécanismes
(UNITE U 42)

Documents réponses

Ce dossier contient les documents :

DR1 à DR4

Les documents réponses R1 à R4 et la ou les feuilles de copie sont à rendre en totalité (même vierges) insérés dans cette chemise.

2B.1 Etude du réglage du galet actuel.

A partir du plan d'ensemble du galet support actuel (DT3), donner une explication succincte et claire du réglage en hauteur du galet. Présenter, ci-dessous, les différentes opérations à réaliser, sous forme d'un organigramme.

2B.2 Schéma perspectif.



3.

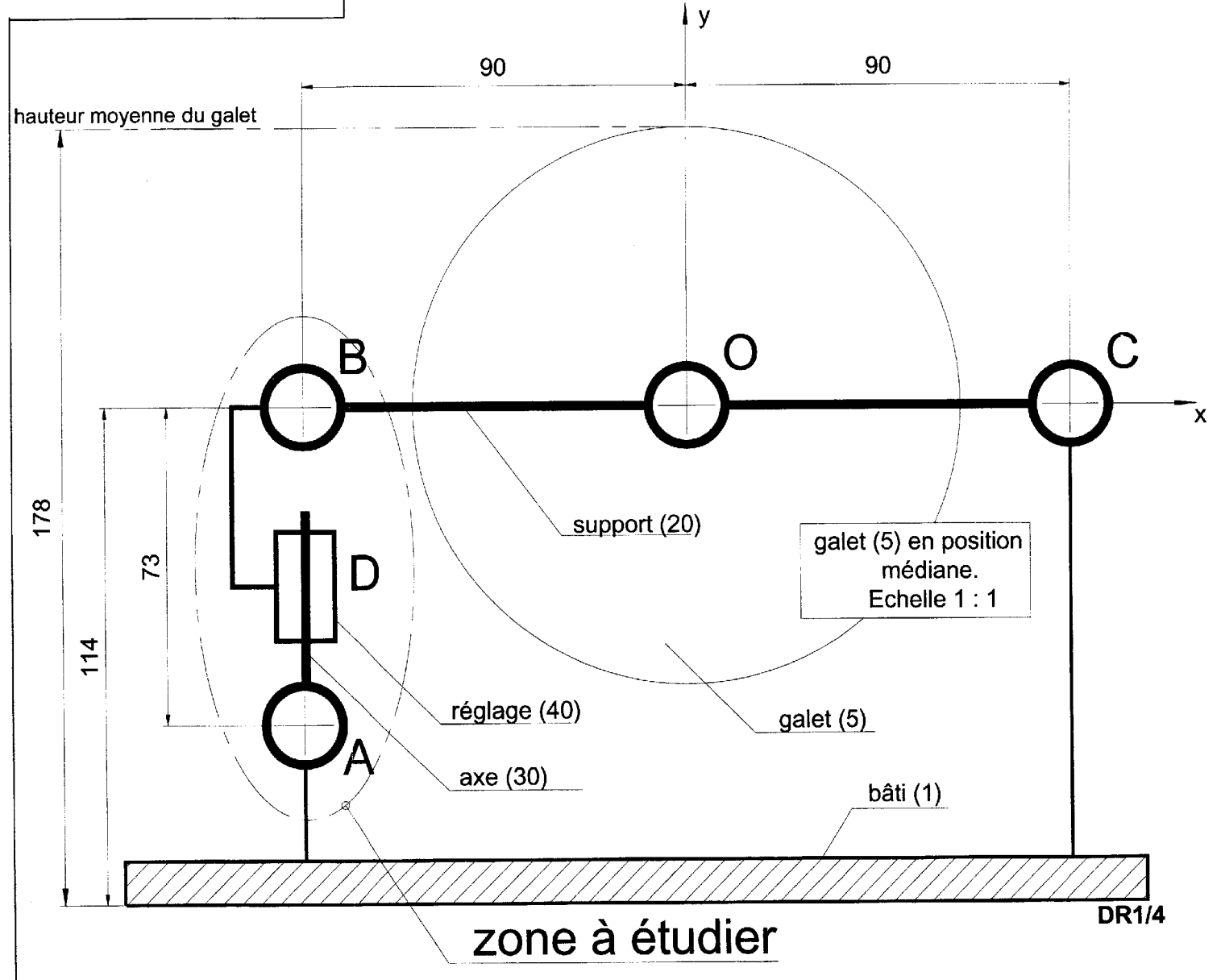
2B.3 Etude cinématique du nouveau galet

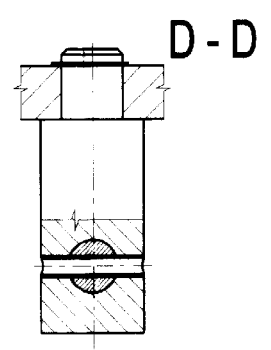
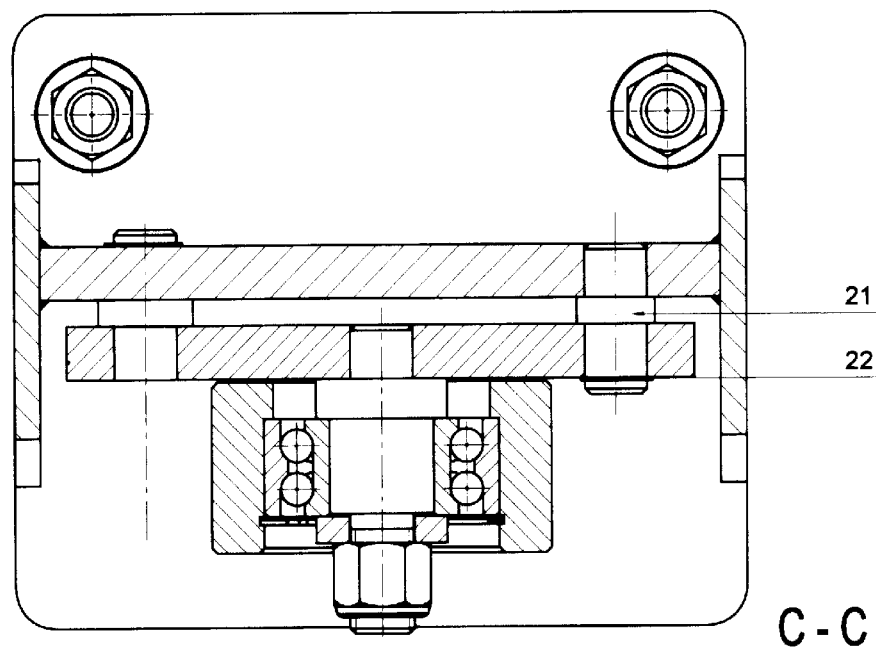
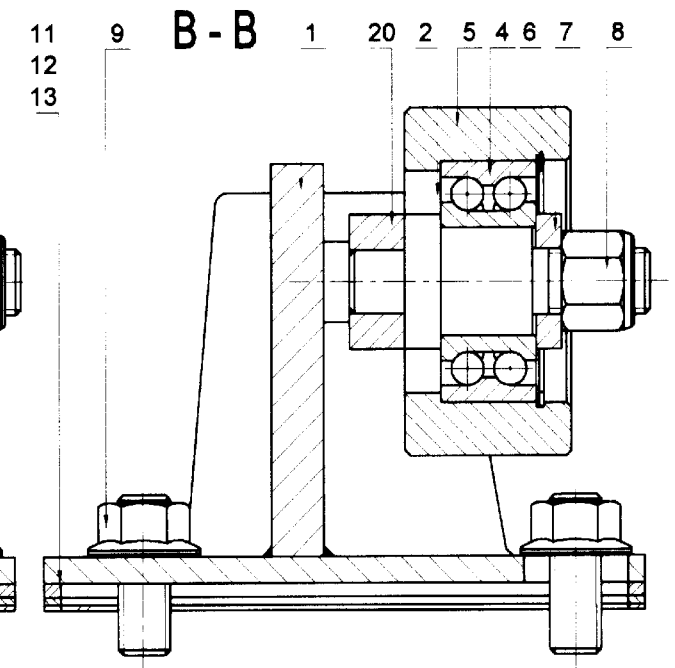
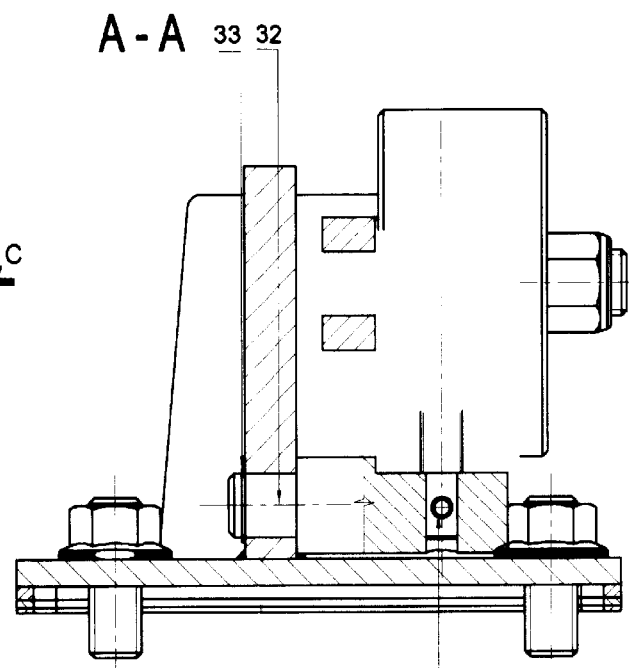
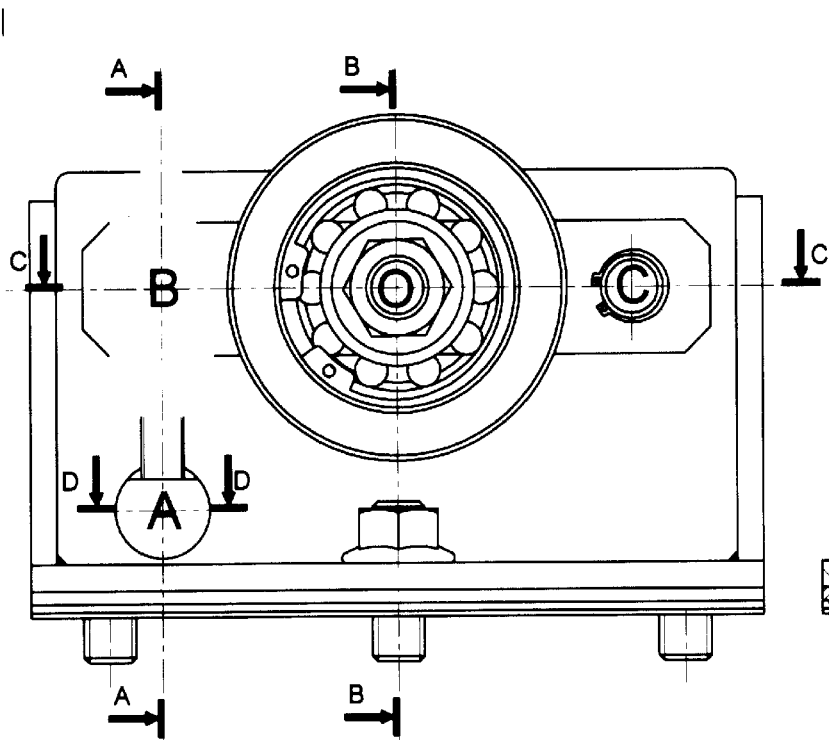
2B.3b Mesurer alors la distance entre le points A et le nouveau point B nommé Bh.

2B.3c Quelle serait la distance approximative entre les points A et Bb (Bb étant la position du point B avec le galet en position basse) ?

2B.3d Quelle est la valeur de la demi course du point B en projection sur l'axe y ?

Distance entre A et Bb =	Distance entre A et Bh =	Demi course mesurée =
--------------------------	--------------------------	-----------------------





34	1	Goupille élastique diamètre 8
33	1	Anneau élastique ϕ 24
32	1	Axe
30	1	Axe
22	1	Anneau élastique ϕ 24
21	1	Axe
20	1	Support
13		Cale Ep 2 mm
12		Cale Ep 3 mm
11		Cale Ep 5 mm
9	3	Spitfix 20x60
8	1	Ecrou frein M24
7	1	Rondelle
6	1	Anneau élastique ϕ 90
5	1	Galet
4	1	Roulement 3308-E-RS1
3		
2	1	Axe galet
1	1	Bâti

Nomenclature pour un galet

Analyse fonctionnelle et structurelle	U42	
Représentation des mécanismes		
ENSEMBLE GALET		Echelle : 1:2
		A3H DR2/4

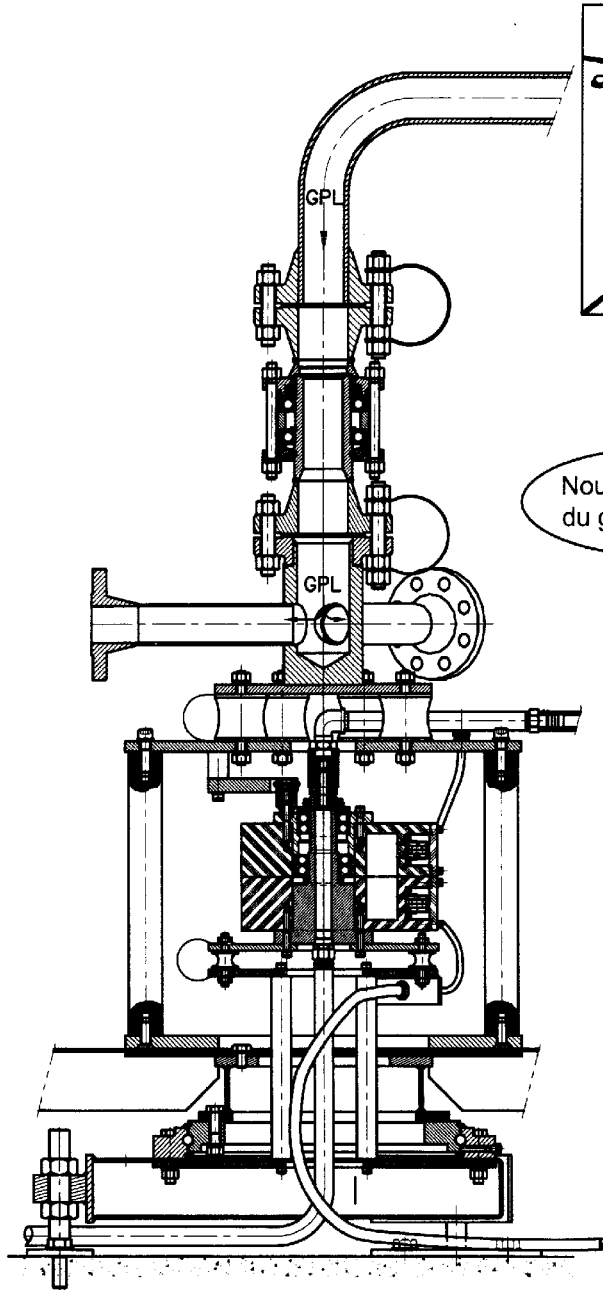


fig.1
Echelle 1:8

Nouvel emplacement
du graisseur.

Détail raccord tournant

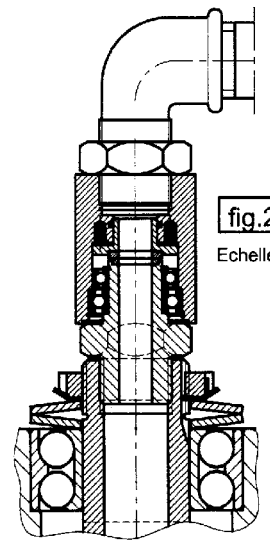


fig.2
Echelle 1:2

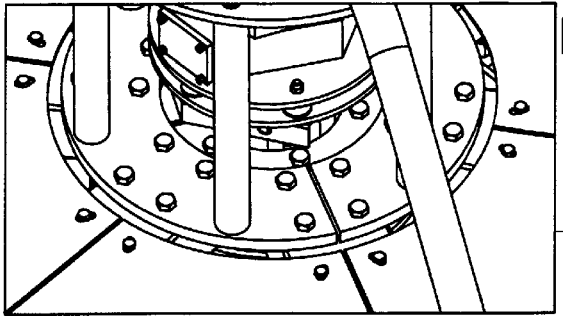


fig.3

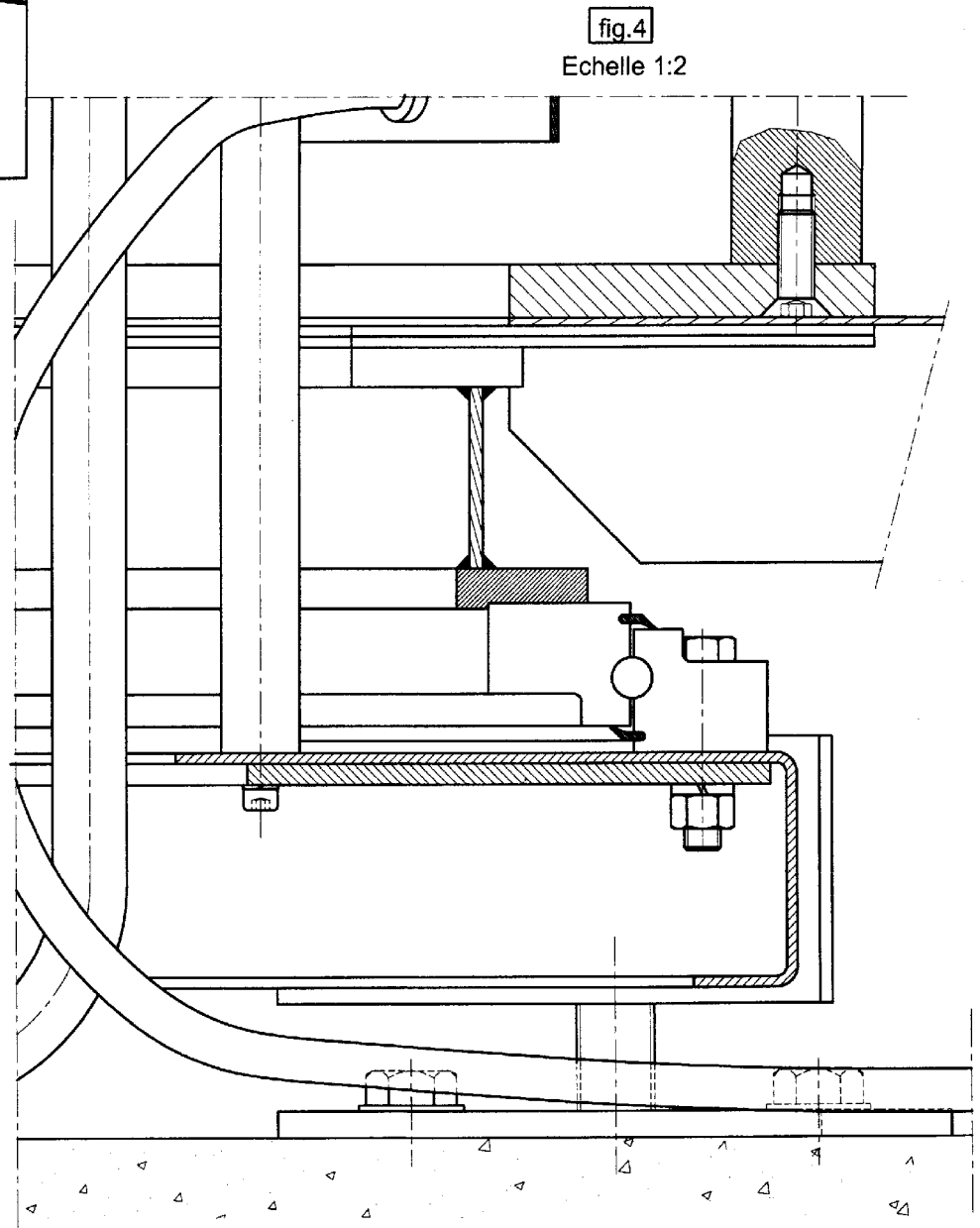


fig.4
Echelle 1:2

Q4.1. Degré de liberté à autoriser entre les tiges métalliques des plots (41) et les supports (12).

Q4.2. Quelle liaison installer entre les plots et les supports (12)?

Modification envisagée.

Echelle 2 : 1

