

EPREUVE E4

**CONCEPTION DETAILLEE DE LA
PARTIE OPERATIVE**

Sous-épreuve 41

Dimensionnement et validation des parties opératives

Durée : 3 h

Coefficient : 2

**SUJET DE L'ETUDE
LIGNE DE CONDITIONNEMENT
DE BOITES DE MEDICAMENTS**

AUCUN DOCUMENT N'EST AUTORISE

MOYENS DE CALCUL AUTORISES : Calculatrice électronique de poche, y compris calculatrice programmable et alphanumérique à fonctionnement autonome.

Documents remis au candidat :

- **PRESENTATION GENERALE** (feuilles blanches) pages 1 à 3
- **TRAVAIL DEMANDE** (feuilles jaunes) pages 4 à 11
- **DOCUMENTS RESSOURCES** (feuilles vertes) pages 12 à 15

IMPORTANT : il est demandé de vérifier que le sujet est complet dès sa mise à disposition.

PRÉSENTATION GÉNÉRALE

Un grossiste distribue sur commande aux différentes pharmacies de sa région environ 18 000 produits référencés (médicaments, accessoires, produits d'hygiène, cosmétiques, produits diététiques, ...).

La ligne de conditionnement étudiée (page 3) est configurée pour préparer dans des bacs, les lots de boîtes de médicaments correspondants aux bons de commande.

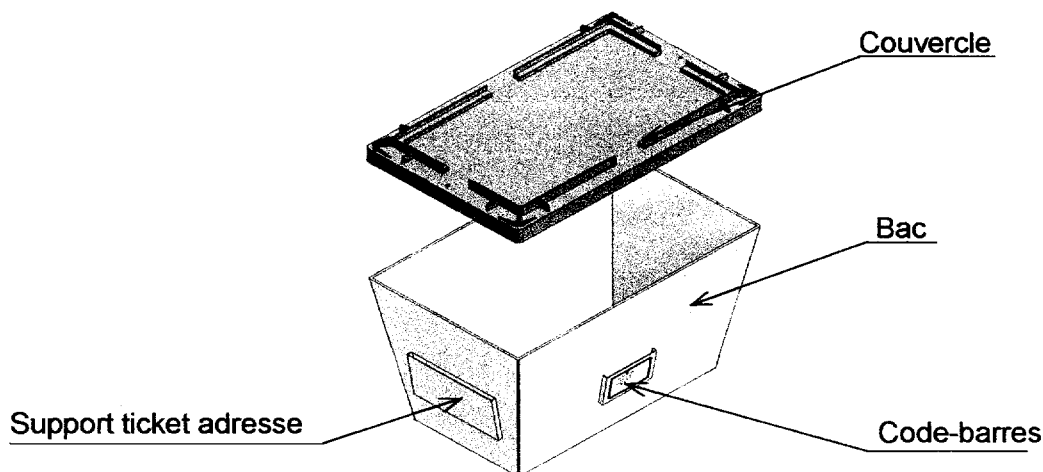
La production journalière s'organise suivant trois périodes :

- 6h à 9h : fin de traitement des commandes de la veille au soir.
- 11h à 14h : traitement des commandes passées dans la matinée.
- 18h à 21h : traitement des commandes passées dans l'après-midi.

La deuxième période correspond à la production journalière la plus importante, avec un pic de 12h à 13h.

1. Présentation des produits

1.1. Les bacs

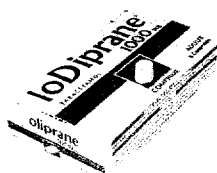


Chaque bac est identifié par un numéro unique et permanent (exemple : n° 289653) qui est codé à l'aide d'un code-barres.

Le destinataire de la commande est identifié par un ticket adresse glissé dans un support et portant les mentions suivantes :

- Nom du client
- Numéro de la tournée
- Adresse du client
- Heure de départ de la tournée
- Numéro de commande

1.2. Les boîtes de médicaments



Les dimensions : $40 \leq \text{longueur} \leq 180 \text{ mm}$
 $20 \leq \text{largeur} \leq 80 \text{ mm}$
 $10 \leq \text{hauteur} \leq 30 \text{ mm}$

Les masses : $10 \leq \text{masse} \leq 200 \text{ g}$

2 Description du processus

Les principales phases du processus de conditionnement des boîtes de médicaments consistent à :

- glisser le ticket adresse dans son support (FS3)
 - déposer le bon de livraison (FS4)
 - déverser les boîtes de médicaments (FS7)
 - déposer la facture (FS10)
- } à l'intérieur du bac

Le détail du processus est décrit dans l'ordre des fonctions de service (FS) du synoptique de la page 3.

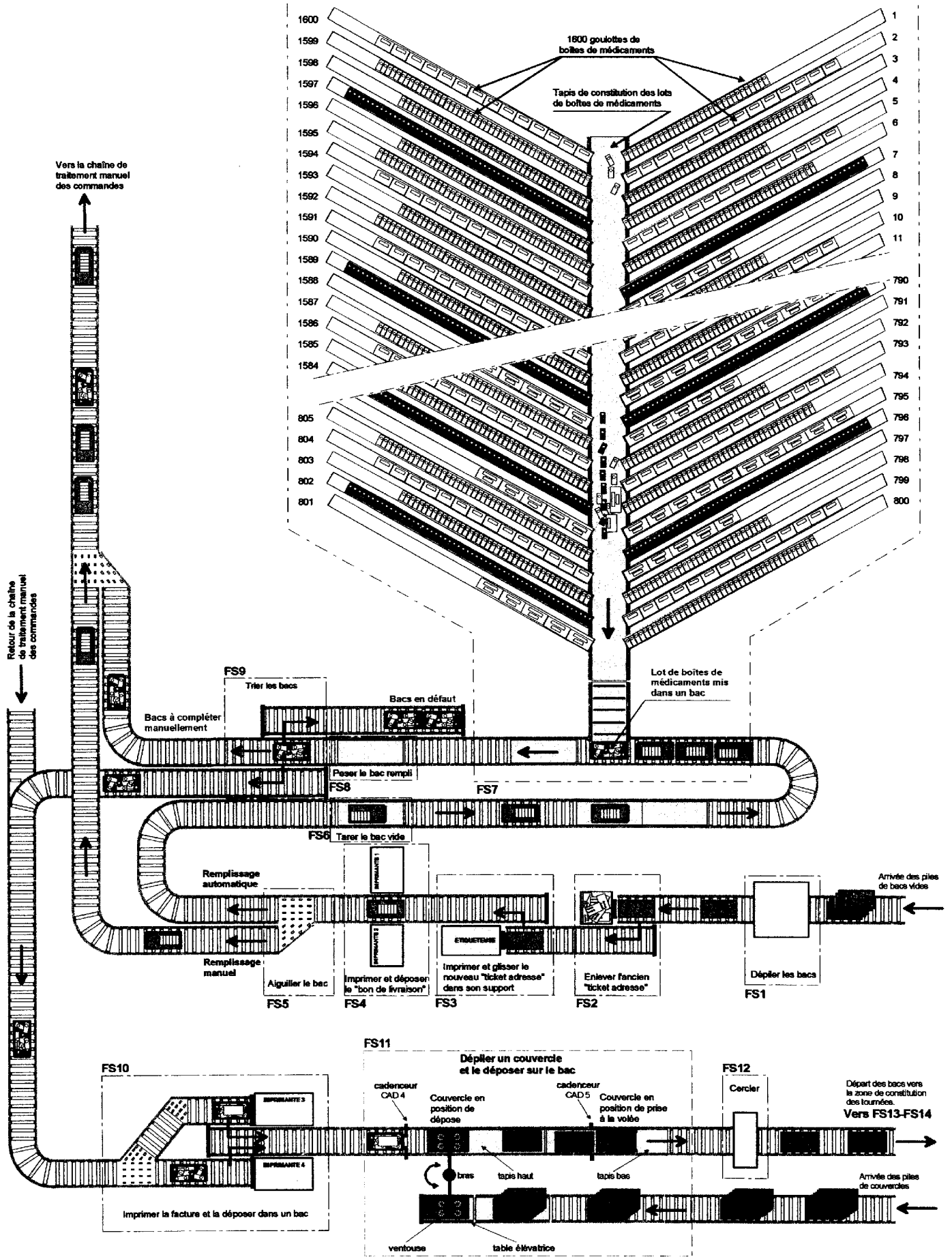
Sur les 18 000 produits référencés, seuls 1600 sont traités automatiquement. Ils représentent 80% du volume des commandes. De ce fait, en fonction de la composition des lots, les commandes peuvent être :

- traitées automatiquement sur la ligne de conditionnement ;
- ou traitées manuellement sur une chaîne spécifique extérieure à l'étude, les bacs préparés (FS2 à FS4) étant alors dirigés vers celle-ci à partir du poste d'aiguillage (FS5) ;
- ou encore traitées en partie automatiquement avant d'être traitées manuellement pour être complétées sur la chaîne spécifique à partir du poste de tri (FS9).

3 Extrait du cahier des charges fonctionnel

Fonction	Critères	Niveau	Flexibilité
FS1 dépiler les bacs vides à l'arrivée	longueur largeur hauteur masse	500 mm 300 mm 260 mm 1,3 kg	F0 F0 F0 F0
FS6 tarder le bac vide	précision	± 1 g	F1
FS7 préparer un lot de médicaments et le déverser dans le bac	longueur largeur hauteur masse	$40 \leq L \leq 180$ mm $20 \leq l \leq 80$ mm $10 \leq h \leq 30$ mm $10 \leq m \leq 200$ g	F0 F0 F0 F0
FS8 peser le bac rempli automatiquement	précision	± 1 g	F1
FS11 dépiler le couvercle et le déposer sur le bac	longueur largeur hauteur masse	500 mm 300 mm 260 mm 0,7 kg	F0 F0 F0 F0

4 Synoptique de la ligne de conditionnement de boîtes de médicaments

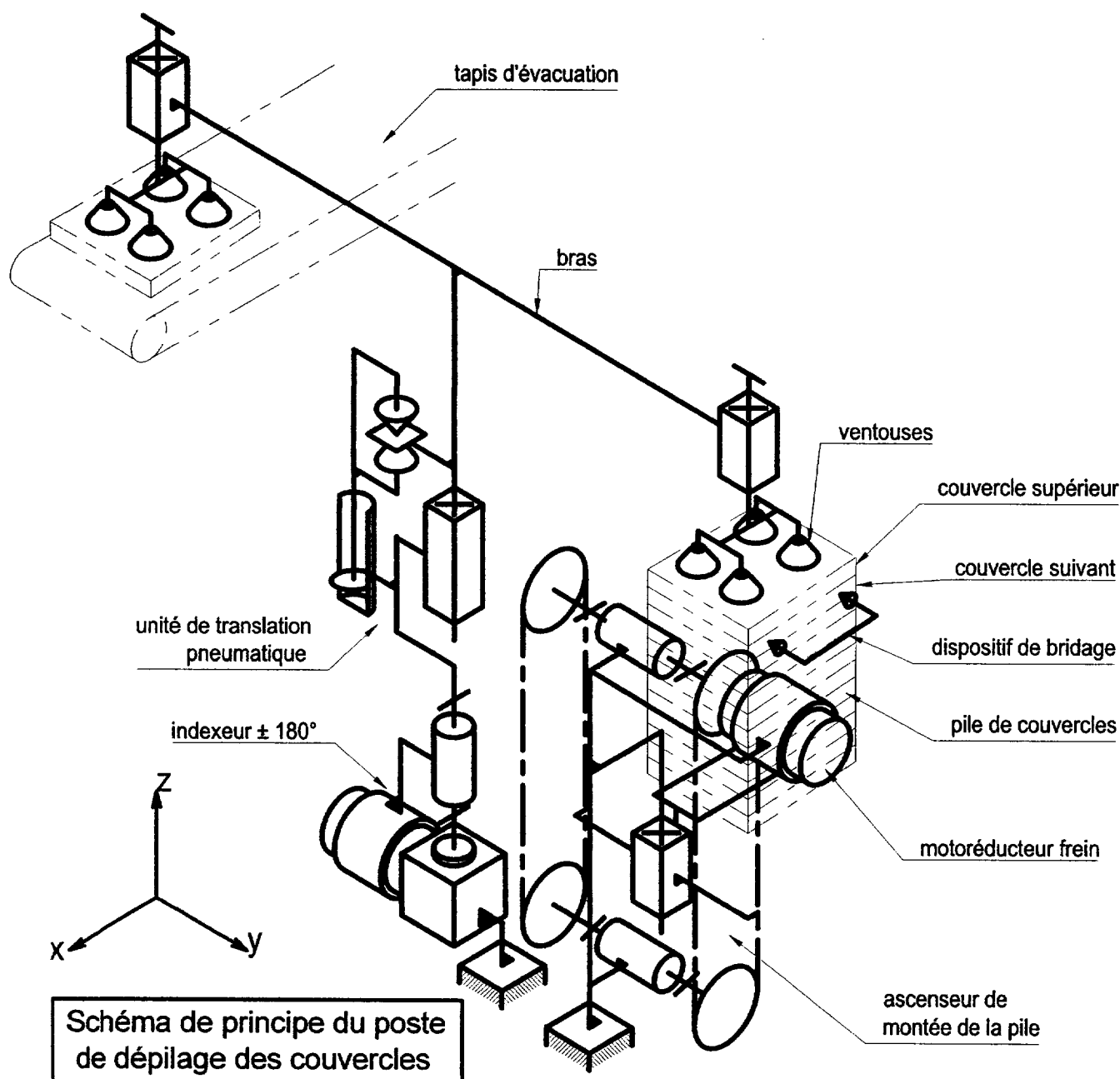


POSTE de DÉPILAGE des COUVERCLES

Le schéma de principe du poste de dépilage des couvercles pour bacs de boîtes de médicaments (fonction FS11 page 3 de la présentation générale) est donné ci-dessous.

Le procédé de dépilage des couvercles s'effectue suivant plusieurs phases :

- Arrivée d'une pile de couvercles (non représentée)
- Montée de la pile (ascenseur)
- Bridage du couvercle suivant
- Préhension du couvercle supérieur
- Transfert et dépose du couvercle sur le tapis d'évacuation



L'étude porte uniquement sur l'ascenseur de montée de la pile de couvercles (schéma ci-dessous).

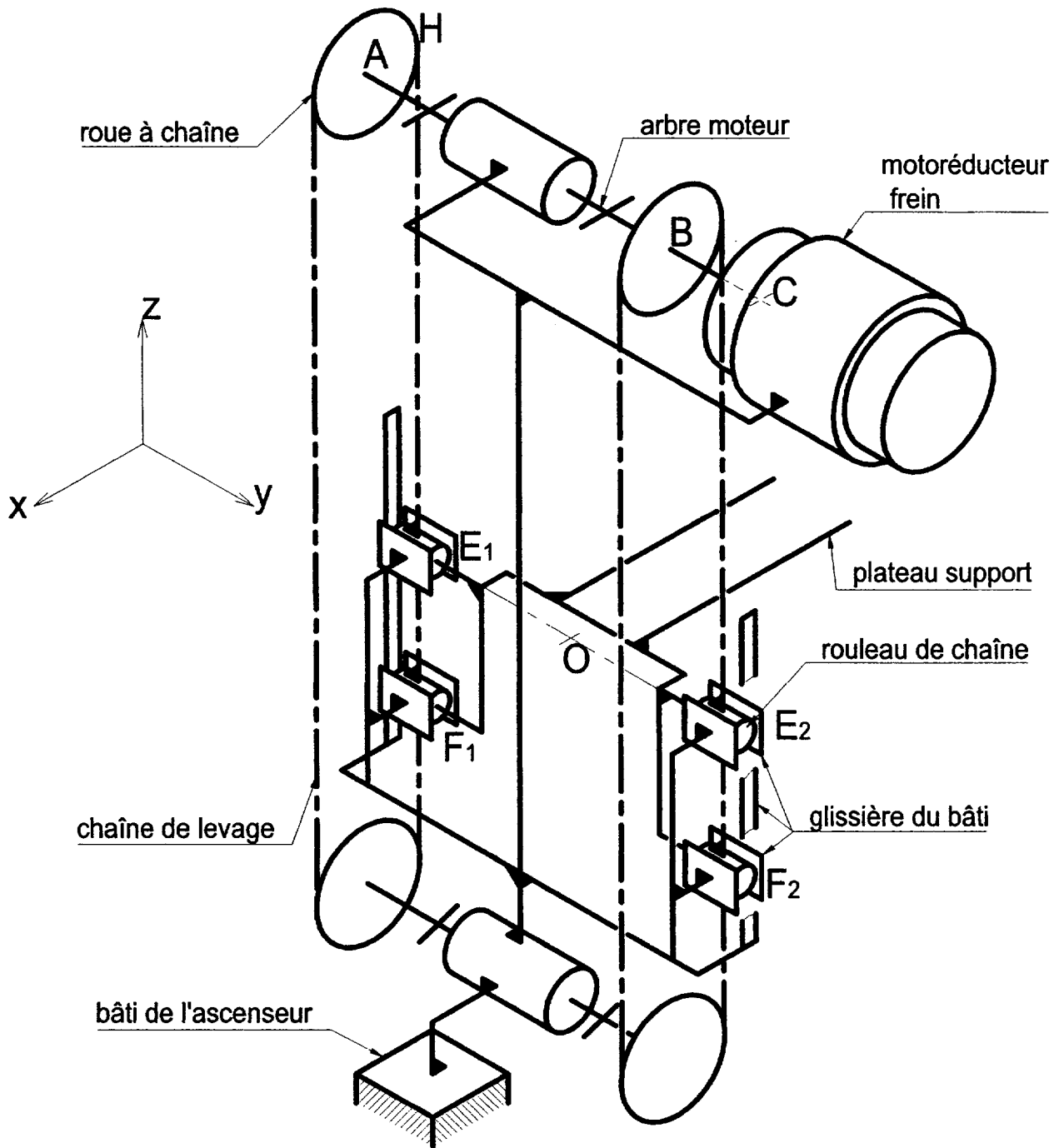


Schéma de l'ascenseur du poste de défilage des couvercles

A - Choix de la chaîne et de son guidage

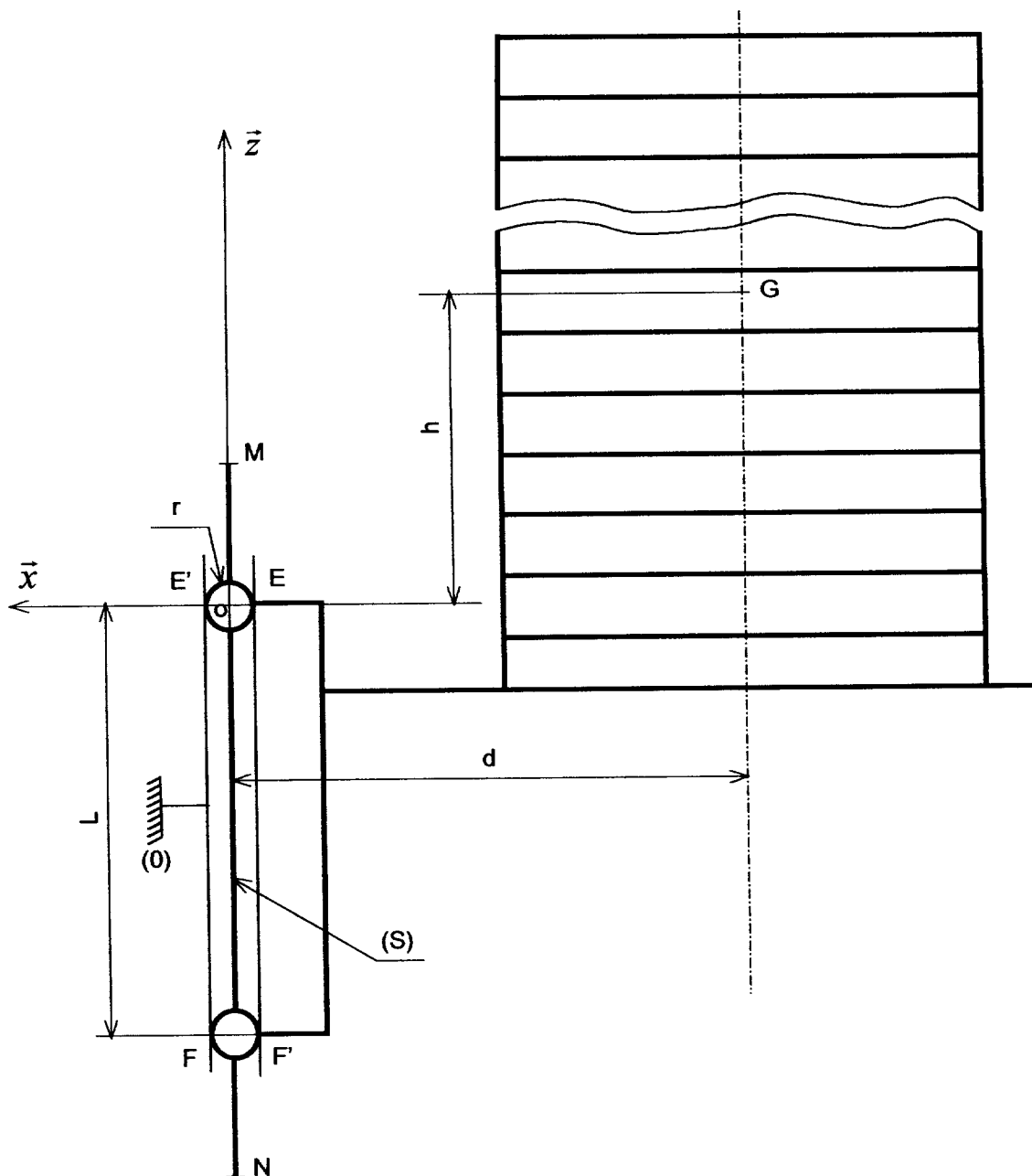
Le plateau support soulevant la pile de couvercles est lié aux maillons de deux chaînes de levage à rouleaux de type B-1, guidées chacune dans une glissière en matière plastique (voir schéma page 5 et document ressource page 12).

Objectif : choisir la taille de la chaîne et le type de glissière.

L'étude se fera lors du mouvement rectiligne uniformément accéléré suivant \vec{z} , par rapport à $\mathcal{R}_O = (O, \vec{x}, \vec{y}, \vec{z})$, du plateau support chargé de 25 couvercles, dans le cas de la montée de l'ensemble.

Hypothèses :

- Le plan (O, \vec{x}, \vec{z}) est plan de symétrie matérielle et des actions mécaniques.
- Les liaisons sont supposées parfaites.
- Le schéma plan du dispositif étudié est le suivant :



Données :

- Soit $\mathcal{R}_O = (O, \vec{x}, \vec{y}, \vec{z})$ le repère pris comme repère galiléen.
- Soit G le centre de gravité de l'ensemble mobile $S = \{\text{plateau support, pile de 25 couvercles, tronçon de chaîne MN}\}$ de masse m.
- E ou E', F ou F' sont les points de contact entre les rouleaux des chaînes et les glissières.
- Soit r le rayon des rouleaux de chaîne et L l'entraxe entre les rouleaux qui lient les chaînes au plateau support.
- L'accélération de l'ensemble mobile S sera notée $\vec{a}_{S/O}^G$.
- On notera \vec{F}_m la résultante des forces motrices sur les deux chaînes, de support confondu avec l'axe (O, \vec{z}) ; on néglige l'action du brin mou des deux chaînes.

A1- Force motrice et actions de contact de la glissière sur la chaîne

A1.1- Isoler l'ensemble mobile S et établir sous forme de torseur le bilan des actions mécaniques extérieures.

A1.2- Ecrire le torseur dynamique du solide S dans le repère \mathcal{R}_O au point G.

A1.3- Donner les équations résultant de l'application du principe fondamental de la dynamique.

A1.4- Résoudre le système. Exprimer littéralement \vec{F}_m et les actions de contact de la glissière sur la chaîne.

Une étude d'avant projet a permis de figer les paramètres dimensionnels donnant après calcul les valeurs ci-après.

A2- Choix de la taille de la chaîne

A partir du document ressource page 12, choisir la taille de la chaîne en prenant $\|\vec{F}_m\| = 280 \text{ N}$ (justifier votre réponse).

A3- Choix du type de glissière

On donne les actions en E₁ et E₂, F₁ et F₂ :

$${}_{E_1 \text{ ou } E_2} \left\{ \mathcal{T}_{O/S} \right\}_{\mathcal{R}_O} = {}_{E_1 \text{ ou } E_2} \begin{Bmatrix} 236 & 0 \\ 0 & 0 \\ 0 & 0 \end{Bmatrix}_{\mathcal{R}_O} \quad {}_{F_1 \text{ ou } F_2} \left\{ \mathcal{T}'_{O/S} \right\}_{\mathcal{R}_O} = {}_{F_1 \text{ ou } F_2} \begin{Bmatrix} -236 & 0 \\ 0 & 0 \\ 0 & 0 \end{Bmatrix}_{\mathcal{R}_O} \quad \begin{matrix} \text{(force en N,} \\ \text{moment en N.m)} \end{matrix}$$

A partir du document ressource page 12, choisir le type de glissière (taille, matière) permettant de supporter ces efforts (justifier votre réponse).

A4- Références de la chaîne et de la glissière

En conclusion, donner les références de la chaîne et de la glissière répondant au problème technique.

B - Dimensionnement de l'arbre moteur

Objectif : déterminer le diamètre minimal de l'arbre moteur pour limiter le décalage vertical sous charge entre les rouleaux E_1 et E_2 des deux chaînes de levage (voir schéma page 5).

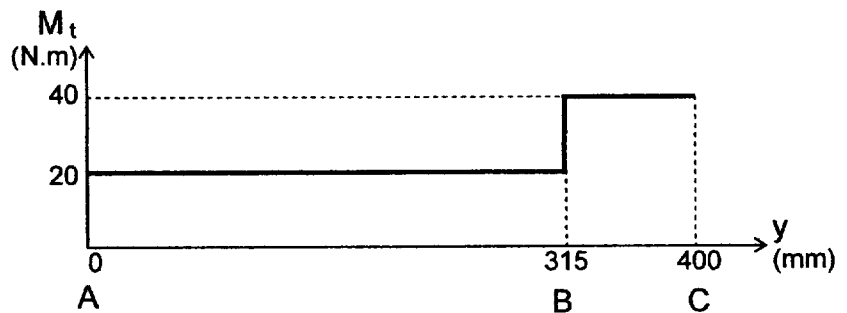
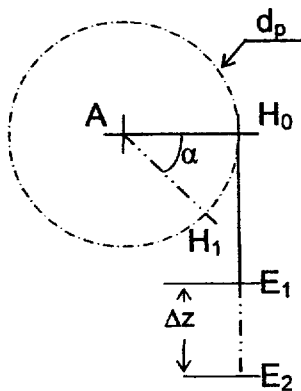
Données :

Roues/chaînes chaîne 10B1 ; pas 15,875 mm ; roues 30 dents ; diamètre primitif $d_p = 151,87$ mm

Matériau arbre moteur en acier étiré : $R_{e\ mini} = 240$ MPa ; $R_{\ mini} = 360$ MPa ; $A\% = 25$;
 $HB = 105$; $E = 2 \cdot 10^5$ MPa ; $G \approx 0,4 E$

Décalage le décalage vertical admissible sous charge entre les rouleaux E_1 et E_2 est estimé à
 $\Delta z_{\ adm} = 0,1$ mm

Hypothèse simplificatrice : l'arbre moteur est supposé soumis à la seule torsion simple dont les moments sont définis par le diagramme ci-dessous :



B1- Déformation angulaire admissible du tronçon AB

B1.1- Etablir la relation entre la déformation angulaire α du tronçon AB, le décalage Δz entre les rouleaux E_1 et E_2 et le diamètre primitif d_p de la roue.

B1.2- En déduire la valeur $\alpha_{\ adm}$ de la déformation angulaire du tronçon AB .

B2- Diamètre minimal de l'arbre moteur

B2.1- Déterminer la valeur minimale du moment quadratique polaire I_o permettant de respecter la condition de rigidité établie à la question B1.2 (voir formulaire page 13).

B2.2- En déduire la valeur minimale $d_{\ mini}$ du diamètre de l'arbre moteur.

B3- Vérification de la résistance de l'arbre

Quel que soit le résultat trouvé à la question B2.2, on prendra $d_{\ mini} = 30$ mm

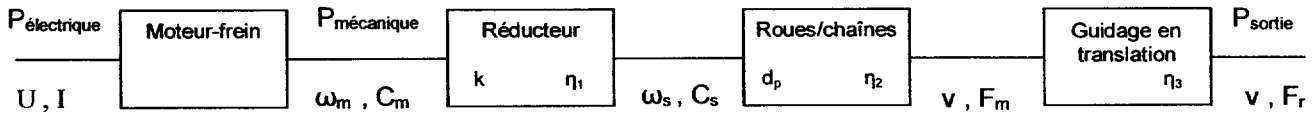
B3.1- Calculer la contrainte tangentielle maximale $\tau_{\ max\ i}$ dans l'arbre moteur.

B3.2- Le diamètre $d_{\ mini} = 30$ mm permet-il de vérifier la résistance de l'arbre moteur si le coefficient de sécurité est fixé à $s = 6$? (on prendra $R_{\ eg} = 0,5 R_e$)

C – Vérification du moteur de l'ascenseur

Objectif : vérification du moteur en régime permanent par approche énergétique.

Données générales :



Moteur-frein SEW DFT63L2 (voir document ressource page 14)

Réducteur SEW R40 rapport de réduction $k = \omega_m / \omega_s = 43$; rendement η_1 estimé à 0,85

Roues/chaînes chaîne 10B1 ; pas 15,875 mm ; roues 30 dents ; diamètre primitif $d_p = 151,87$ mm
rendement η_2 estimé à 0,9 (y compris le guidage en rotation des roues)

Guidage en translation frottement acier / PEHD facteur de frottement $\mu = 0,2$
longueur de guidage $L = 160$ mm
rendement η_3 selon porte-à-faux (voir document ressource page 15)

Charges couvercles m_c : maximum 25 couvercles de 0,7 kg soit $m_{c \text{ max}} = 17,5$ kg
plateau support : $m_p = 4,3$ kg
le centre de gravité de l'ensemble {plateau + couvercles} est à une distance $d = 271$ mm
de l'axe du guidage en translation de l'ascenseur

Déplacements course d'approche 225 mm
course de défilage 625 mm (25 couvercles)
incrément 25 mm (hauteur d'un couvercle)
vitesse en régime permanent $v = 0,5 \text{ m.s}^{-1} \pm 5 \%$

C1- Puissance en sortie P_s

Calculer la puissance P_s nécessaire pour soulever les charges {plateau support + 25 couvercles} à la vitesse v .

C2- Rendement du guidage

En utilisant l'abaque approprié (document ressource page 15), déterminer le rendement η_3 du guidage en translation en justifiant le résultat trouvé.

C3- Puissance $P_{\text{méca}}$ en entrée du réducteur

En prenant en compte les différents rendements de la transmission, calculer la puissance mécanique en entrée du réducteur nécessaire pour soulever les charges à la vitesse v .

C4- Fréquence de rotation N_m en entrée du réducteur

En prenant en compte les caractéristiques des différents éléments de la transmission, calculer la fréquence de rotation N_m en entrée du réducteur permettant d'obtenir la vitesse v .

C5- Validation du choix du moteur

Le moteur choisi a pour référence SEW DFT63L2. Sur le document ressource page 14, relever les caractéristiques qui permettent de valider le choix du moteur à partir de l'étude en régime permanent faite ci-dessus.

D – Vérification du frein du moteur de l'ascenseur

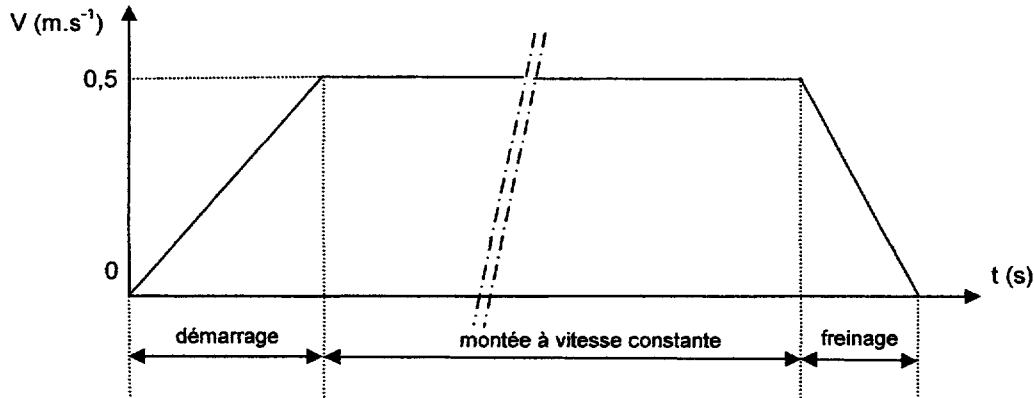
Objectif : détermination de la valeur du moment de freinage pour respecter une loi de mouvement.

Données générales :

Celles de l'étude C et de plus :

L'étude est faite pendant la course d'approche, en montée à pleine charge.

Loi de mouvement { plateau support + pile de 25 couvercles } :



Critères de réglage du couple de freinage :

- 1- à l'arrêt, lorsque le moteur n'est plus alimenté, le plateau support ne doit pas redescendre !
- 2- la distance de freinage doit rester inférieure à 20 mm.
- 3- la décélération durant le freinage doit rester inférieure à l'accélération de la pesanteur afin que la pile de couvercles ne décolle pas du plateau support.

Hypothèses simplificatrices :

- pour les calculs envisagés, toutes les masses et inerties sont ramenées sur l'arbre du moteur à la vitesse angulaire ω_m et à l'accélération angulaire $\dot{\omega}_m$; le moment d'inertie de l'ensemble (y compris le rotor moteur) sera pris égal à $J = 8.10^{-4} \text{ kg.m}^2$
- le moment statique à l'arrêt ramené sur l'arbre moteur sera pris égal à $M_{r \text{ statique}} = 0,38 \text{ N.m}$
- le moment résistant pendant le freinage créé par les charges {plateau support + 25 couvercles} et les divers frottements et ramené sur l'arbre moteur sera pris égal à $M_{r \text{ équivalent}} = 0,82 \text{ N.m}$

D1- Valeur mini du moment de freinage

Déterminer M_{f1} , valeur minimale du moment de freinage, pour respecter le critère n°1 avec un coefficient de sécurité de 6.

D2- Distance d'arrêt

Calculer la valeur minimale de la décélération de freinage pour respecter le critère n°2. Cette valeur est-elle compatible avec celle imposée par le critère n°3 ?

D3- Décélération angulaire du rotor moteur $\dot{\omega}_m$

D3.1- A partir des caractéristiques de la transmission (voir données générales page 9), établir la relation entre la vitesse angulaire ω_m du rotor moteur et la vitesse linéaire v du plateau support.

D3.2- En déduire la valeur de la décélération angulaire $\dot{\omega}_m$ correspondant à une décélération linéaire \vec{a} du plateau support qui respecte le critère n°3 (on prendra $\vec{a} = -9,81\vec{z}$ en $m.s^{-2}$).

D4- Valeur maxi du moment de freinage

Isoler le rotor moteur durant la phase de freinage et appliquer le principe fondamental de la dynamique pour un solide en rotation autour d'un axe fixe, en utilisant le théorème du moment résultant en projection sur l'axe \vec{y} pour calculer M_{F3} , valeur maximale du moment de freinage permettant de respecter le critère n°3.

D5- Validation du choix du frein

On suppose que le critère n°2 est respecté si la valeur M_{F2} du moment de freinage est supérieure à 2 Nm.

A l'aide des caractéristiques fournies sur le document ressource page 14, indiquer (avec justifications) si le moteur-frein choisi (référence SEW DFT63L2) présente un moment de freinage permettant de respecter l'ensemble des trois critères.