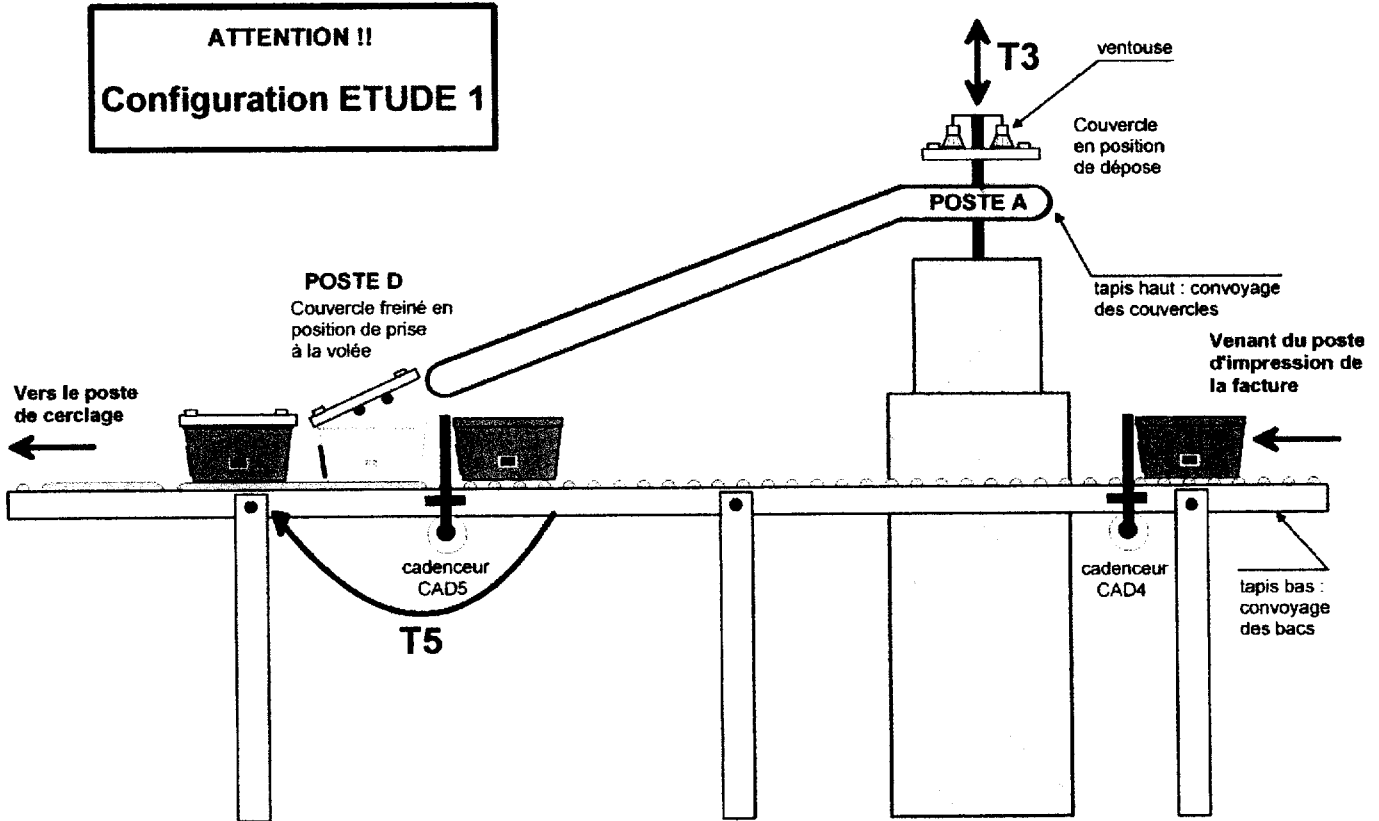


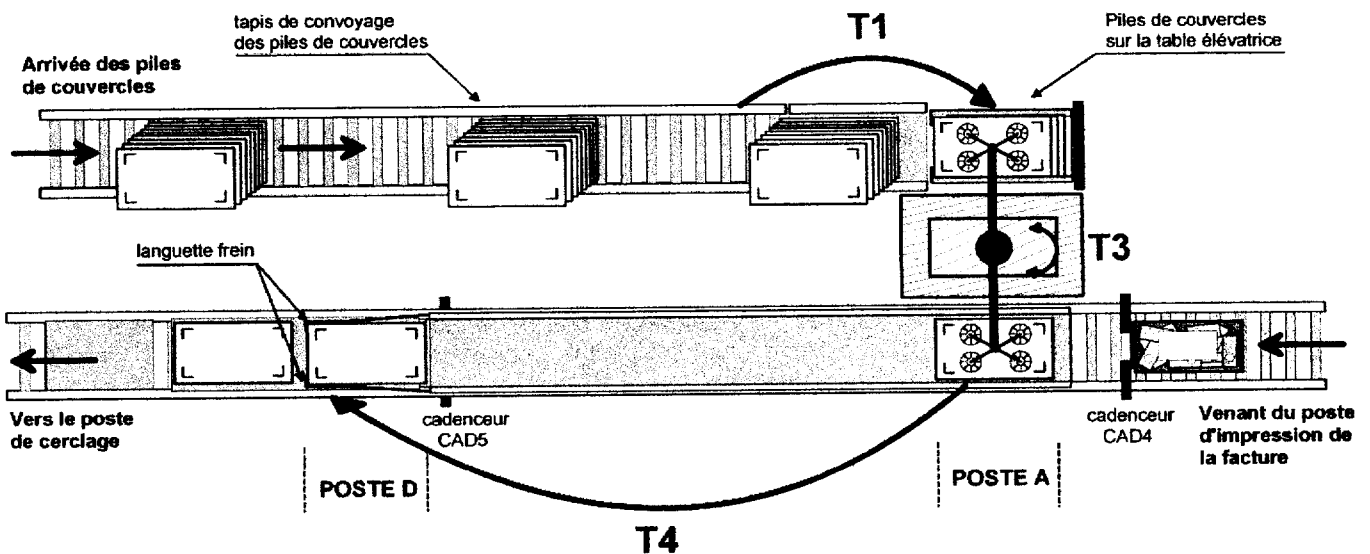
SYNOPTIQUE DU DECLASSEMENT ET DE LA DEPOSE DU COUVERCLE

Zone FS11 en vue de face

Le tapis de convoyage des piles de couvercles n'est pas représenté



Zone FS11 en vue de dessus

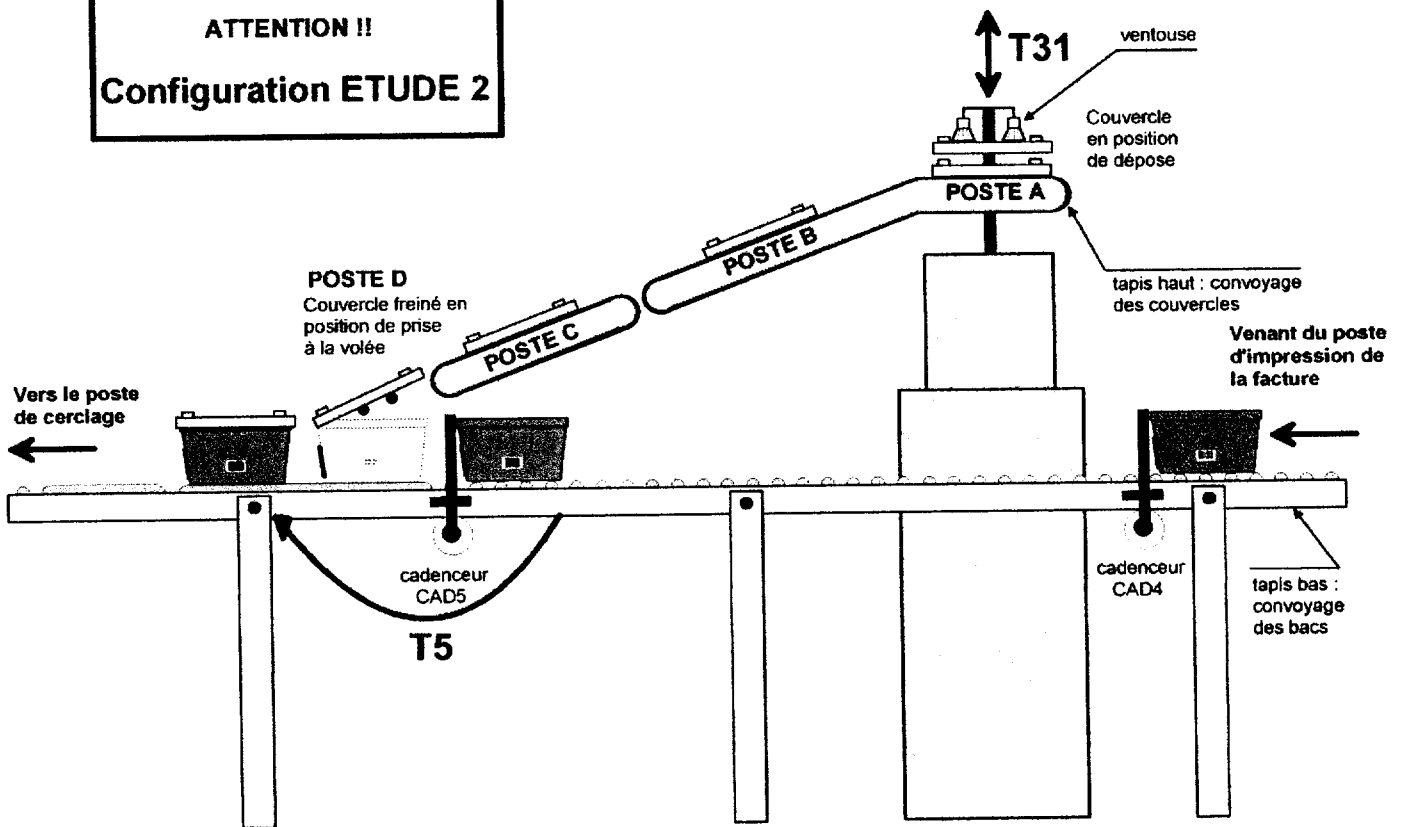


SYNOPTIQUE DU DECLASSEMENT ET DE LA DEPOSE DU COUVERCLE

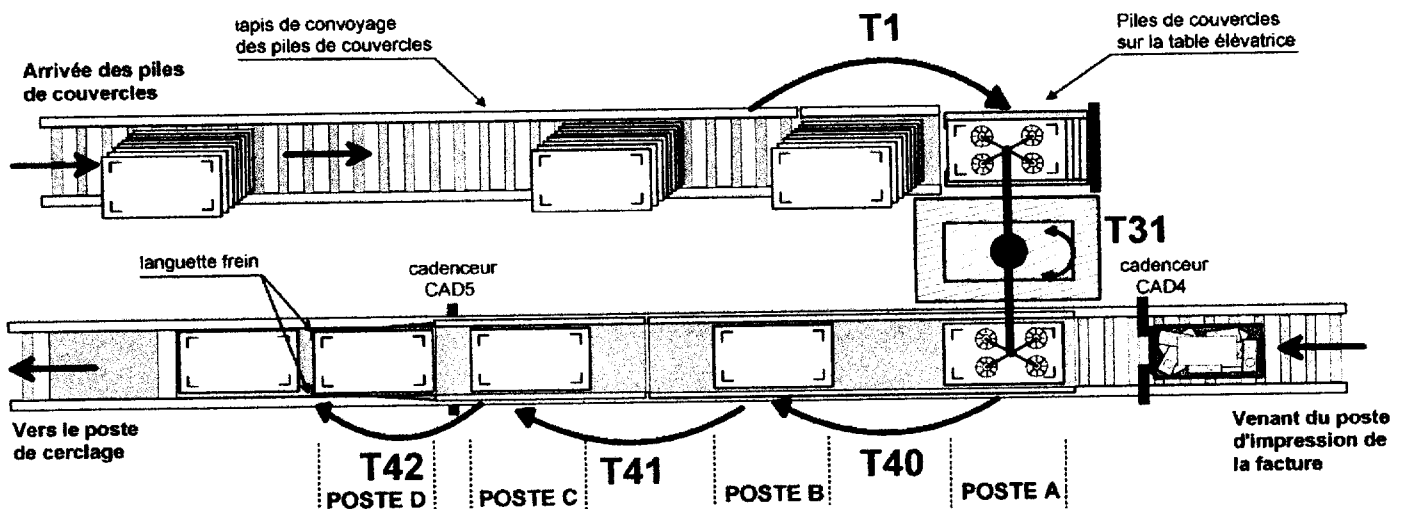
Zone FS11 en vue de face

Le tapis de convoyage des piles de couvercles n'est pas représenté

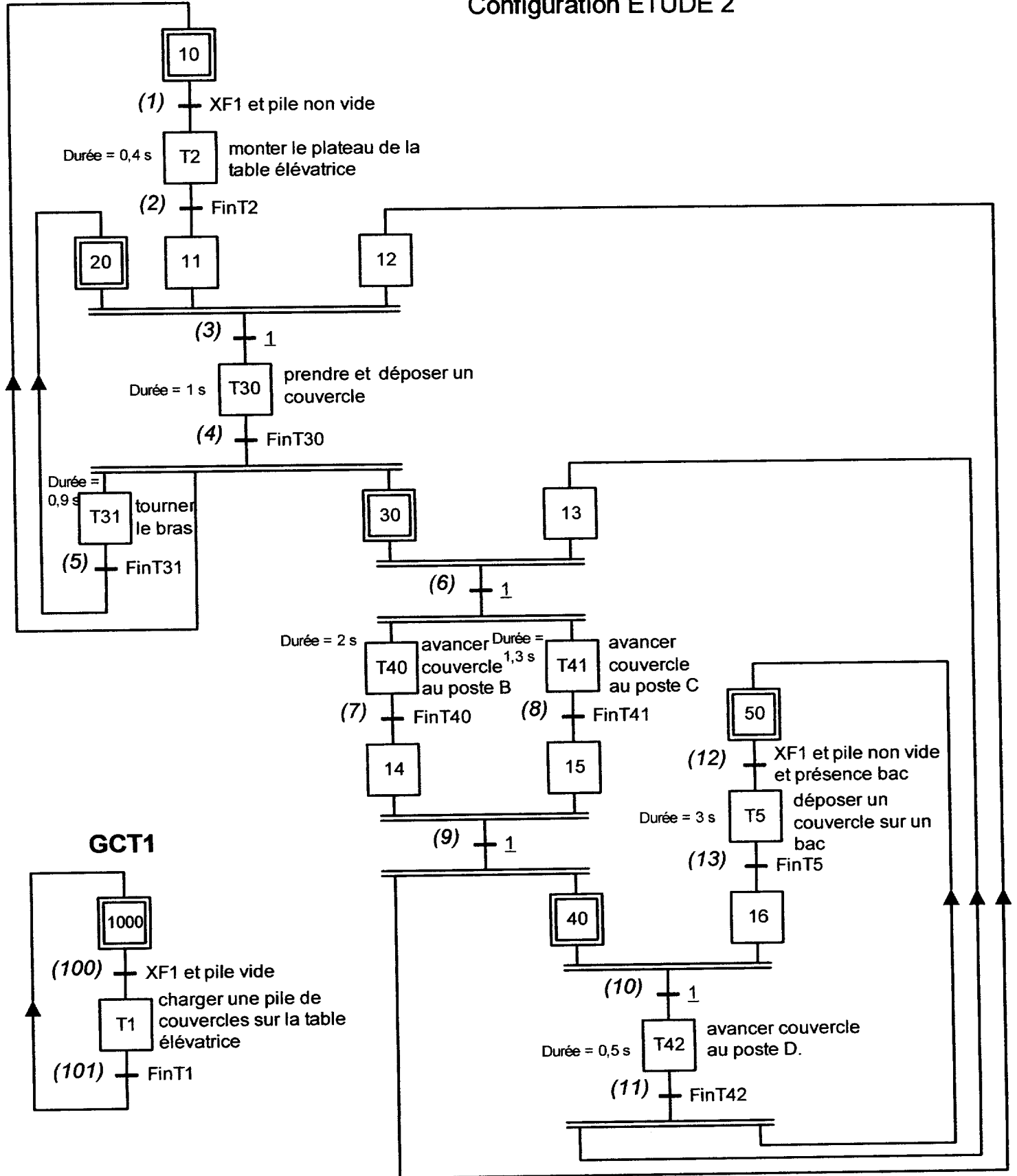
ATTENTION !!
Configuration ETUDE 2



Zone FS11 en vue de dessus



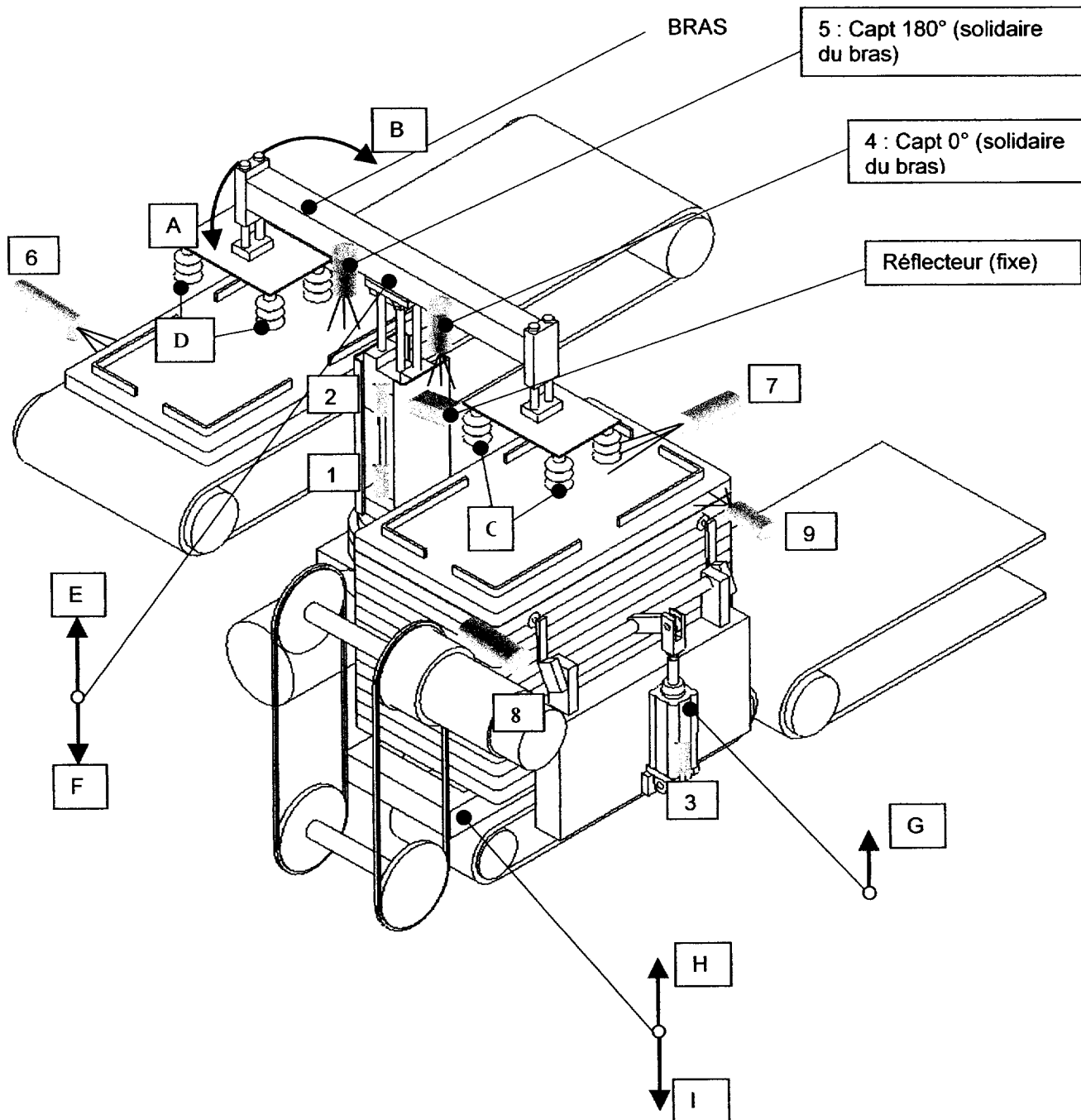
GRAFNET DE COORDINATION DES TÂCHES DE LA ZONE FS11 Configuration ETUDE 2



XF1 : mode de production normale d'un grafnet de mode de marche et d'arrêt non fourni.

Seuls sont représentés les actionneurs et les capteurs nécessaires au fonctionnement des tâches T30, T31 et T2.

Le système est représenté bras en haut et en position 0° (capt 0° =1), pile en haut, pile débridée (tige vérin rentrée), plateau en position intermédiaire.



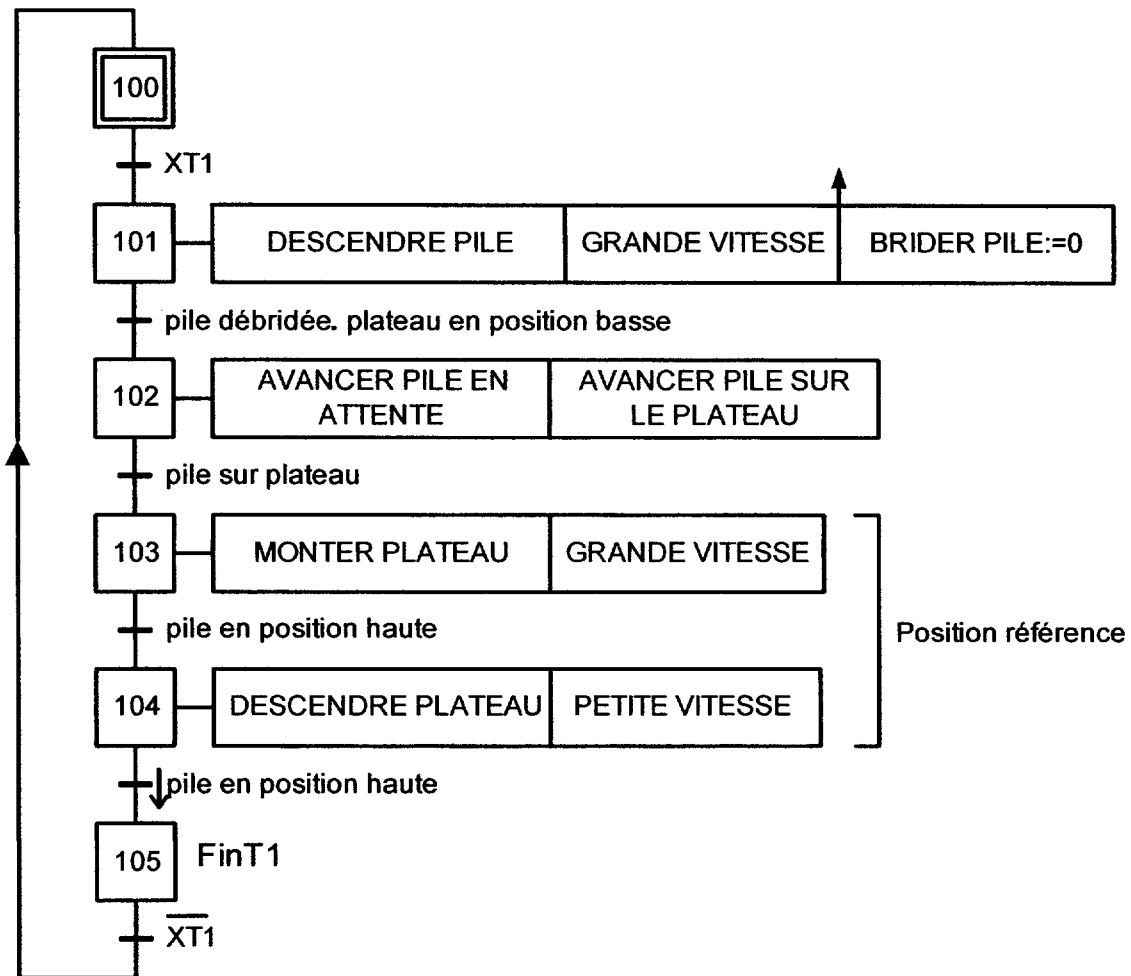
A : TOURNER SENS HORAIRE
 B : TOURNER SENS ANTI-HORAIRE
 C : ASPIRER 0°, SOUFFLER 0°
 D : ASPIRER 180°, SOUFFLER 180°
 E : MONTER BRAS
 F : DESCENDRE BRAS
 G : BRIDER PILE
 H : MONTER PLATEAU
 I : DESCENDRE PLATEAU

1 : bras en bas (détecteur ILS)
 2 : bras en haut (détecteur ILS)
 3 : pile débridée (détecteur ILS)
 4 : capt 0° (détecteur photoélectrique réflex)
 5 : capt 180° (détecteur photoélectrique réflex)
 6 : couvercle déposé (détecteur photoélectrique proximité)
 7 : couvercle pris (détecteur photoélectrique proximité)
 8 : plateau position haute (détecteur inductif)
 9 : pile position haute (détecteur photoélectrique proximité)

DOCUMENT RESSOURCE N° 5

Graficets des tâches T1 et T2.

GT1 : CHARGER UNE PILE DE COUVERCLES SUR LE PLATEAU DE LA TABLE ELEVATRICE



GT2 : MONTER LE PLATEAU DE LA TABLE ELEVATRICE

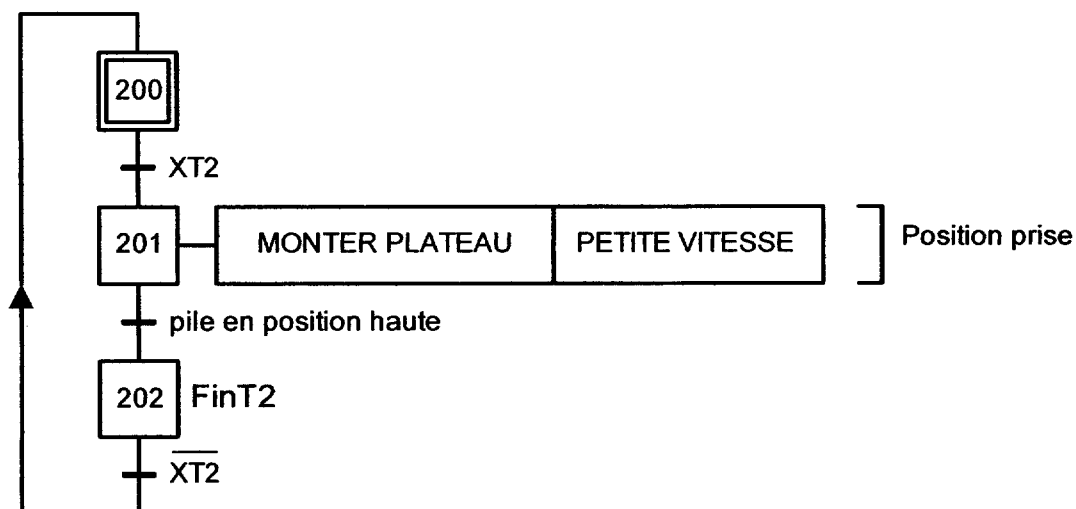


DIAGRAMME DE GANTT

DOCUMENT RESSOURCE N°6 : description de la séquence de chargement d'une pile de couvercles

MSE5AED6

Sous épreuve U51

Document ressource

Page 14

