

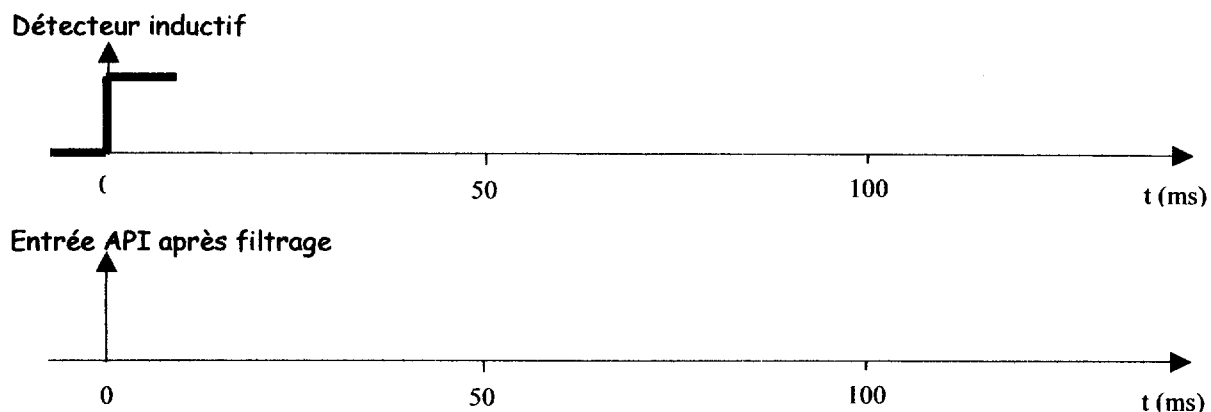
DESINE				
VERIFE				
DATE DE CREATION	POUR	DATE	MODIFICATION	DES

BTS MAI
Document n° :

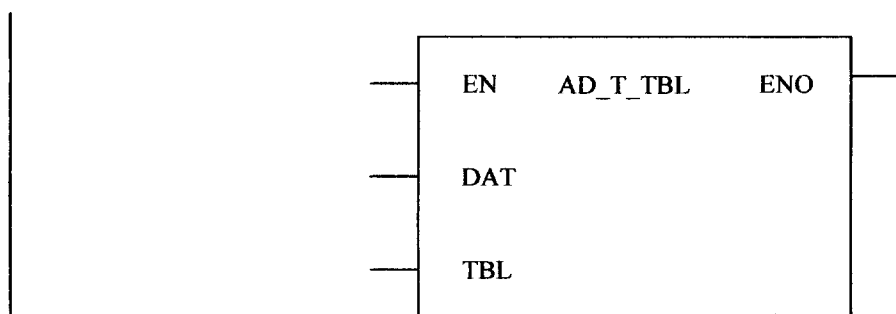
CP44
DOCUMENT REPONSE n°2

DOCUMENT REPONSE N°2

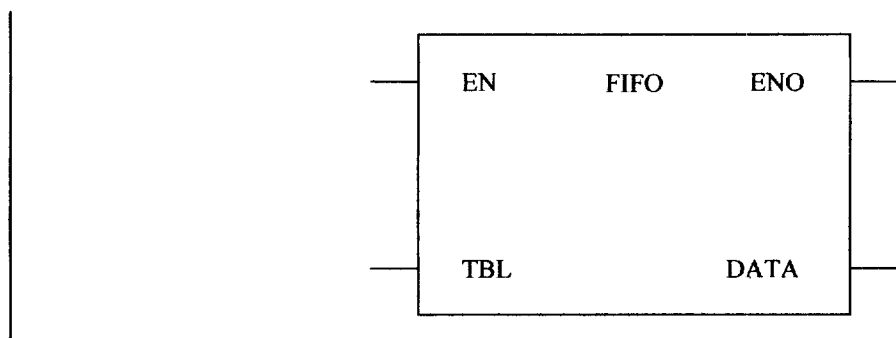
REPONSE A LA QUESTION 3



REPONSE A LA QUESTION 6



REPONSE A LA QUESTION 7

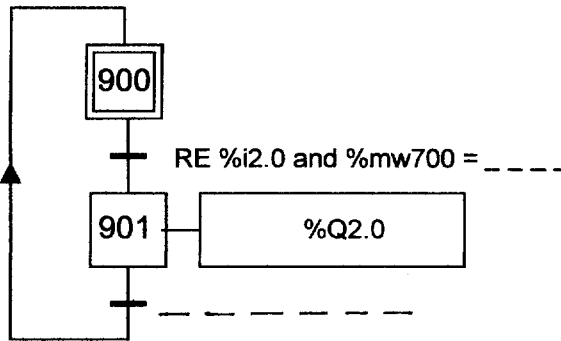


REPONSE A LA QUESTION 8

En fonction de la taille des bacs, ce stock peut varier de 6 à 10. Proposer une solution pour que cette variation ne nécessite pas l'intervention d'un programmeur ?

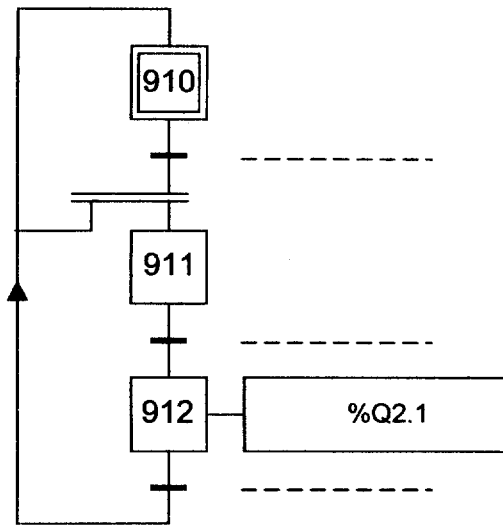
REPONSE A LA QUESTION 12

Evacuation vers travée 0

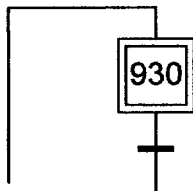


RE : Rising_Edge (Front montant)

Evacuation vers travée 1



Evacuation vers travée 3



Evacuation vers travée 2

