

Brevet de Technicien Supérieur

**CONTRÔLE INDUSTRIEL
ET
RÉGULATION AUTOMATIQUE**

U42 - Automatismes et logique

Durée : 2 heures

Coefficient : 2

Aucun document autorisé. Calculatrices interdites.
Tout autre matériel est interdit.

Avant de composer, assurez-vous que l'exemplaire qui vous a été remis est bien complet. Ce sujet comporte 9 pages numérotées de 1/9 à 9/9.

Le document réponse n° 1 et n° 2 est fourni en double exemplaire, un exemplaire étant à remettre avec la copie ; l'autre servant de brouillon éventuel.

	page
<u>Sommaire</u>	2
<u>1^{ère} partie : 7 points</u>	
Question 1 : Méthode d'accès au médium d'un réseau MODBUS	3
Question 2 : Trame émise sur un réseau MODBUS	4
<u>2^{ème} partie : 7 points</u>	
Question 3 : Équations logiques de commandes de vannes	4
Question 4 : Régulation TOR à hystérésis de température	5
<u>3^{ème} partie : 6 points</u>	
Question 5 : Grafcet	5
Annexe : schéma TI et liste des variables	6 et 7
Document réponse n° 1 et n° 2	8 et 9

CAE4AL

Un réacteur chimique produit un floculant qui est un liquide utilisé dans le domaine du traitement de l'eau.

Ce floculant est livré aux clients dans des containers. Afin de rendre la production moins dépendante de la demande client, deux cuves de 50 m³ chacune permettent de stocker le floculant en sortie du réacteur de fabrication.

L'étude proposée ne concerne que cette installation de stockage qui peut être séparée en 3 parties (voir le schéma TI en *annexe page 6*) :

- **Le transfert du produit fini du réacteur vers une des 2 cuves de stockage.**
- **La régulation de température** : pendant la période de stockage, il est possible que la température du produit s'élève dans les cuves de stockage. Par conséquent, le floculant doit être refroidi à travers un échangeur thermique si sa température dépasse le seuil de 30°C.
- **Le soutirage du produit stocké** qui est alors déversé dans des containers.

I. Transfert du produit du réacteur vers les 2 cuves de stockage

Deux automates programmables industriels constituent la partie commande de l'installation. Le premier appelé '**API réacteur**' est dédié uniquement à la gestion du réacteur, l'autre '**API stockage**' est utilisé pour l'installation de stockage.

Ces deux automates doivent échanger des données, notamment lors de la phase du transfert du floculant du réacteur vers une des deux cuves de stockage.

Ils communiquent donc par une liaison série asynchrone, suivant un protocole de type MODBUS. L'automate gérant le réacteur est le poste maître du réseau, l'autre automate est le poste esclave N°16.

QUESTION 1 :

- 1.1.** La méthode d'accès au médium (ou au support de transmission) est de type maître – esclave(s) pour ce protocole MODBUS. Expliquer brièvement ce que signifie 'méthode d'accès au médium de type maître – esclave(s)'.
- 1.2.** Citer une autre méthode d'accès au médium pouvant être utilisée par d'autres protocoles de communication pour les réseaux locaux industriels. Expliquer brièvement son fonctionnement.

Lorsque le poste maître du réseau doit écrire un mot dans un poste esclave, il émet sur le réseau une trame MODBUS dont la structure est :

N° de l'esclave destinataire	code fonction 'écriture d'un mot'	adresse du mot à écrire	valeur du mot	clé de contrôle (CRC16)
1 octet	1 octet	2 octets	2 octets	2 octets

Tous les octets de cette trame sont codés en hexadécimal.

Le numéro du code fonction définit le type de commande émise par le maître du réseau (lecture ou écriture de valeurs qui peuvent être des bits ou des mots). Le code fonction 'écriture d'un mot' est 6.

CAE4AL

L'automate '*API réacteur*' doit transmettre à l'*API stockage*' le volume du floculant qui a été préparé dans le réacteur. Il émet donc la trame suivante :

N° de l'esclave destinataire	code fonction 'écriture d'un mot'	adresse du mot à écrire	valeur du mot	clé de contrôle (CRC16)
?	$(0\ 6)_{16}$?	$(0\ A\ 0\ 0)_{16}$	2 octets

L'adresse d'un mot dans une trame MODBUS s'écrit XYZ0 où XYZ est l'adresse du mot en hexadécimal et on rajoute 1 zéro pour préciser qu'il s'agit d'un mot.

QUESTION 2 :

- 2.1. L'octet en binaire correspondant à l'adresse MODBUS de l'esclave destinataire est $(0001\ 0000)_2$. Sur le *document réponse n° 1*, compléter en hexadécimal le champ 'N° de l'esclave destinataire' de la trame émise sur le réseau.
- 2.2. L'adresse en décimal du mot correspondant au volume du floculant préparé dans le réacteur est **W011**. Toujours sur le *document réponse n° 1*, compléter en hexadécimal le champ 'adresse du mot à écrire' de la trame émise sur le réseau.
- 2.3. Sachant que le volume du floculant préparé **en litre** est codé en binaire dans le mot d'adresse **W011**, quelle quantité en m^3 est préparée lorsque l'*API réacteur* envoie la valeur hexadécimale $(0A00)_{16}$ dans ce mot **W011** ?
- 2.4. Quel est le rôle du champ 'clé de contrôle (CRC16)' ? Il n'est pas demandé d'exposer les détails du calcul du CRC16.

II. Refroidissement du produit stocké

Si la température du floculant stocké dans les 2 cuves dépasse un seuil réglé à 30°C, la pompe **XP** est actionnée de manière à ce que le produit circule à travers un échangeur thermique pour être refroidi.

Le refroidissement des 2 cuves ne peut pas être effectué simultanément.

Les phases de transfert et de soutirage sont interrompues si le seuil de température de 30°C est dépassé, c'est-à-dire que la phase de refroidissement est prioritaire par rapport aux 2 autres.

Lors du refroidissement du produit stocké dans la cuve 1, le bit '*Ref1*' est à l'état logique 1 (idem pour la cuve N° 2 avec '*Ref2*').

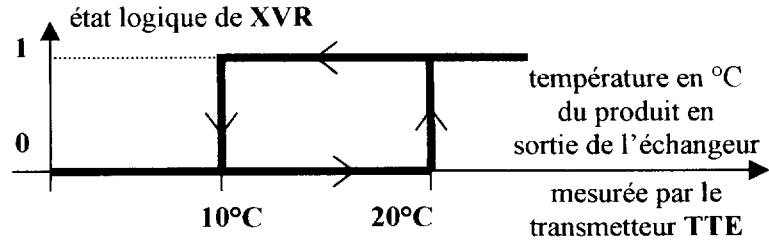
QUESTION 3 :

- 3.1. Quelles vannes doivent être ouvertes pour la re-circulation du produit à travers l'échangeur lorsque '*Ref2*' = 1 ?
- 3.2. Donner l'équation logique de commande en fonction des bits '*Ref1*' et '*Ref2*' de :
 - la vanne **XV3C2**.
 - la vanne **XVE**.

La régulation de température du produit est de type Tout Ou Rien (TOR) à hystérésis.

Lorsqu'un des 2 bits '*Ref1*' ou '*Ref2*' est à l'état logique 1, la caractéristique de commande de la vanne TOR **XVR** est donnée page suivante :

Si les 2 bits 'Ref1' et 'Ref2' sont à l'état logique 0, la vanne XVR est fermée.



QUESTION 4 :

- 4.1. Compléter les chronogrammes des 2 bits internes TSL, TSH et de la vanne XVR sur le document réponse n° 2.
- 4.2. Construire le logigramme permettant de générer la commande de XVR en fonction de l'état des variables 'Ref1', 'Ref2', TSL et TSH.

III. Soutirage dans des containers du produit stocké dans les cuves

Si aucune des 2 cuves n'est en phase de refroidissement, l'opérateur peut lancer le cycle de remplissage d'un container en basculant le commutateur. Si le commutateur est tourné sur la position gauche, le floculant transféré dans le container provient de la cuve de stockage N° 1 à condition que le niveau dans cette cuve soit supérieur à la côte marquée par LSL1. De même, s'il est tourné à droite, le floculant provient de la cuve N° 2 si LSL2 est recouvert.

Une des 2 vannes (XV2C1 ou XV2C2) s'ouvre. 20 s après, le floculant atteint par gravité la pompe XP qui peut alors être amorcée. Cette dernière démarre et la vanne XVS s'ouvre.

Cette phase de soutirage s'arrête si :

- 1^{er} cas : l'opérateur en fait la demande en mettant le commutateur sur sa position centrale.
- 2^{ème} cas : si le niveau du floculant dans la cuve sélectionnée descend en dessous de la côte marquée par le détecteur de niveau bas.
- 3^{ème} cas : si une phase de refroidissement du produit stocké est lancée (si la température du produit dans une des 2 cuves dépasse 30°C).

La séquence d'arrêt est la même dans les 2 premiers cas (sur demande ou niveau bas) : la vanne XV2C1 ou XV2C2 se referme et la pompe s'arrête simultanément. La vanne XVS reste encore ouverte pendant 30 s afin de purger la canalisation. Cette purge est facilitée par l'ouverture de la vanne XVA qui injecte de l'air comprimé pour chasser le produit restant.

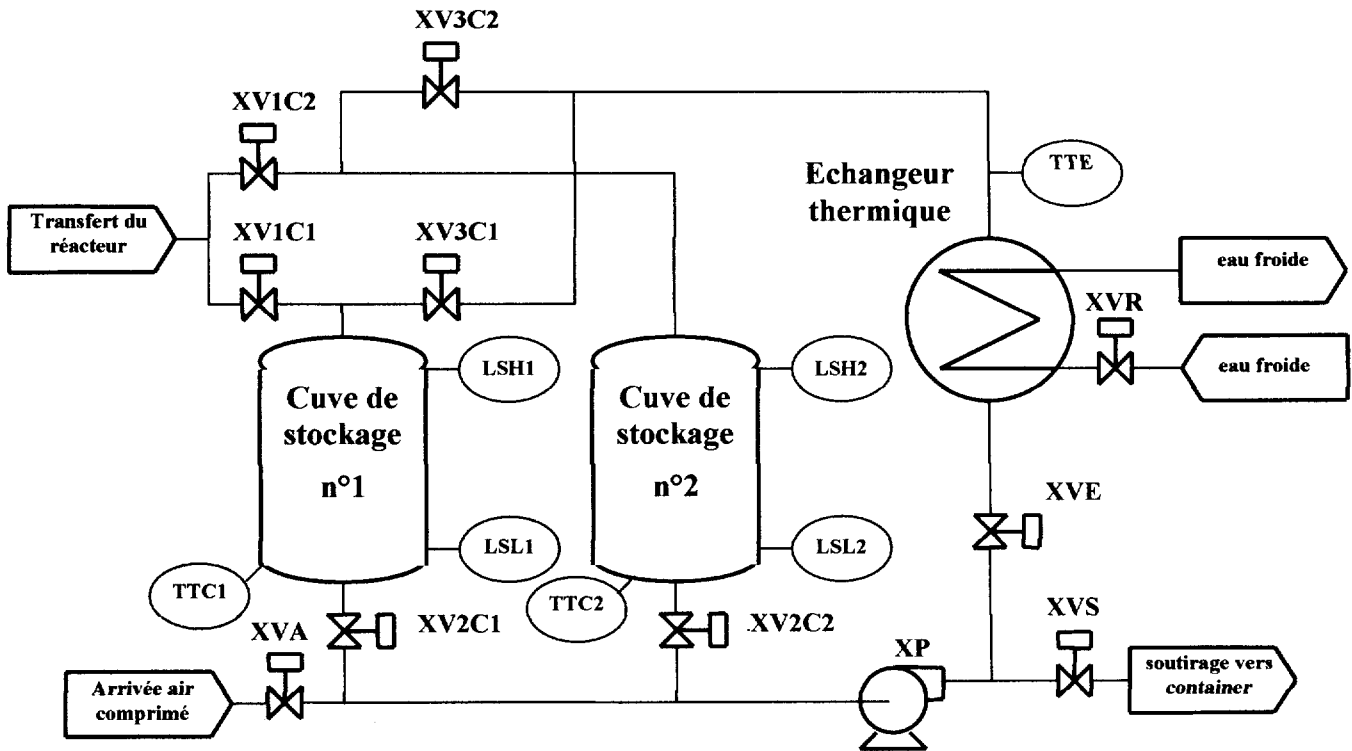
Pour le dernier cas d'arrêt (refroidissement), les vannes XVS et XV2C1 ou XV2C2 se ferment et la pompe s'arrête en même temps. La canalisation n'est pas purgée.

Un nouveau soutirage ne peut pas débuter tant que la canalisation est en phase de purge avec XVA ouverte. Ce cas a lieu par exemple lorsque l'opérateur passe rapidement le commutateur de la position 'Sout1' à la position 'Sout2'.

QUESTION 5 :

Tracer le (ou les) grafcet(s) qui traduit le cahier des charges donné ci-dessus.

Schéma TI de l'installation de stockage



ANNEXE**LISTE DES VARIABLES**Mnémoniques des entrées

LSL1	détecteur de niveau bas de la cuve N° 1, = 1 si le niveau est supérieur à la côte marquée par ce détecteur.
LSL2	détecteur de niveau bas de la cuve N° 2, = 1 si le niveau est supérieur à la côte marquée par ce détecteur.
Commutateur à 3 positions (2 entrées TOR Sout1 et Sout2) pour soutirer le floculant dans un container :	
Sout1 = 1 Sout2 = 0	commutateur tourné sur la position gauche pour vider la cuve N° 1.
Sout1 = 0 Sout2 = 0	commutateur en position centrale (position de repos).
Sout1 = 0 Sout2 = 1	commutateur tourné sur la position droite pour vider la cuve N° 2.
TTE : transmetteur de température en sortie de l'échangeur qui délivre les bits TSL et TSH .	
TSL	TSL = 1 si température du floculant en sortie de l'échangeur > 10°C.
TSH	TSH = 1 si température du floculant en sortie de l'échangeur > 20°C.

Mnémoniques des sorties

XV1C1	vanne TOR monostable NF
XV1C2	vanne TOR monostable NF
XV2C1	vanne TOR monostable NF
XV2C2	vanne TOR monostable NF
XV3C1	vanne TOR monostable NF
XV3C2	vanne TOR monostable NF
XVE	vanne TOR monostable NF
XVS	vanne TOR monostable NF
XVR	vanne TOR monostable NF
XVA	vanne TOR monostable NF
XP	contacteur de la pompe

Mnémoniques des bits internes

Ref1	= 1 durant toute la phase de refroidissement de la cuve N° 1
Ref2	= 1 durant toute la phase de refroidissement de la cuve N° 2

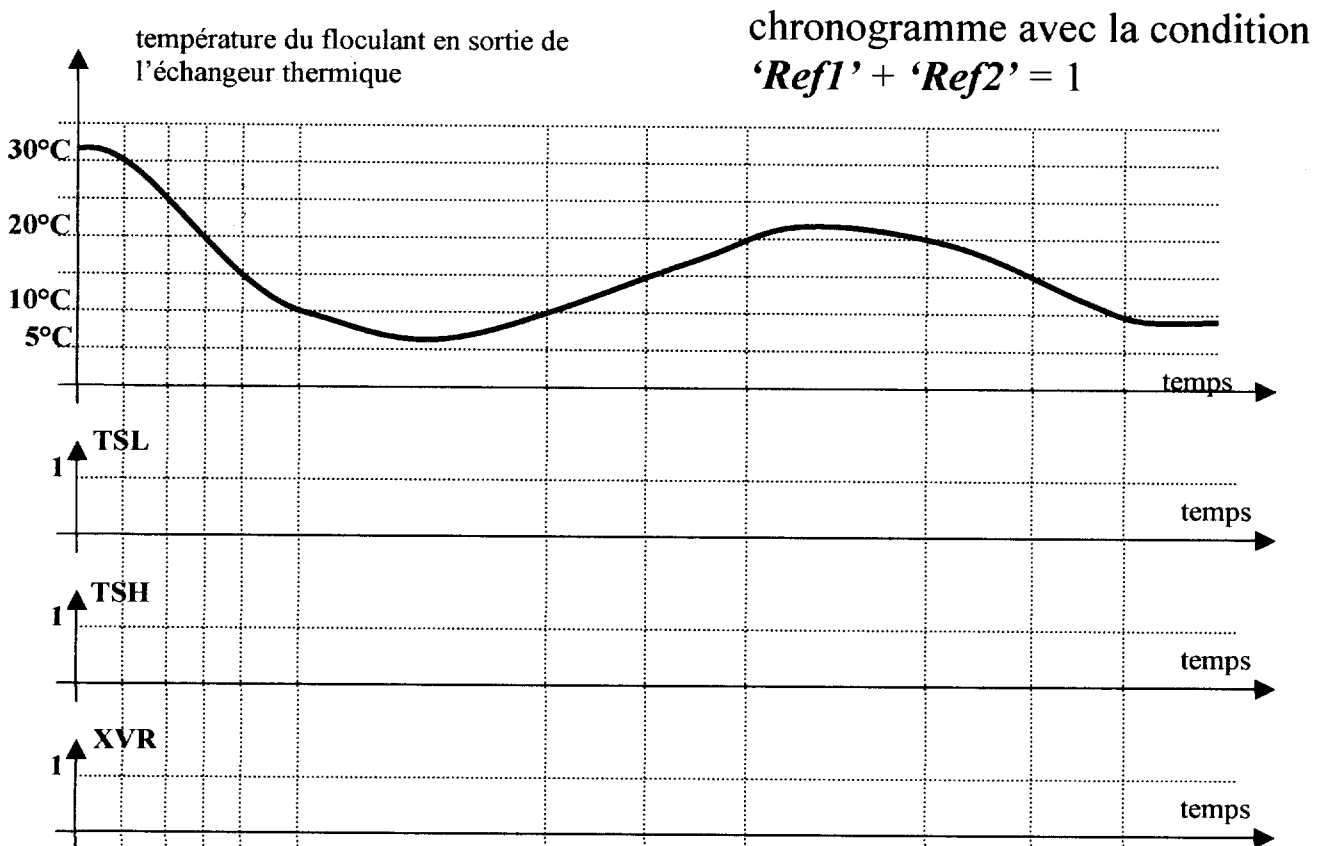
EXEMPLAIRE POUVANT SERVIR DE BROUILLON

DOCUMENT RÉPONSE N° 1

L'automate '*API réacteur*' doit transmettre à l'*API stockage*' le volume du floculant qui a été préparé dans le réacteur. Il émet donc la trame suivante :

N° de l'esclave destinataire	code fonction 'écriture d'un mot'	adresse du mot à écrire	valeur du mot	clé de contrôle (CRC16)
	(0 6)₁₆		(0 A 0 0)₁₆	2 octets

DOCUMENT RÉPONSE N° 2



EXEMPLAIRE À RENDRE AVEC LA COPIE
--

DOCUMENT RÉPONSE N° 1

L'automate '*API réacteur*' doit transmettre à l' '*API stockage*' le volume du floculant qui a été préparé dans le réacteur. Il émet donc la trame suivante :

N° de l'esclave destinataire	code fonction 'écriture d'un mot'	adresse du mot à écrire	valeur du mot	clé de contrôle (CRC16)
	(0 6)₁₆		(0 A 0 0)₁₆	2 octets

DOCUMENT RÉPONSE N° 2

