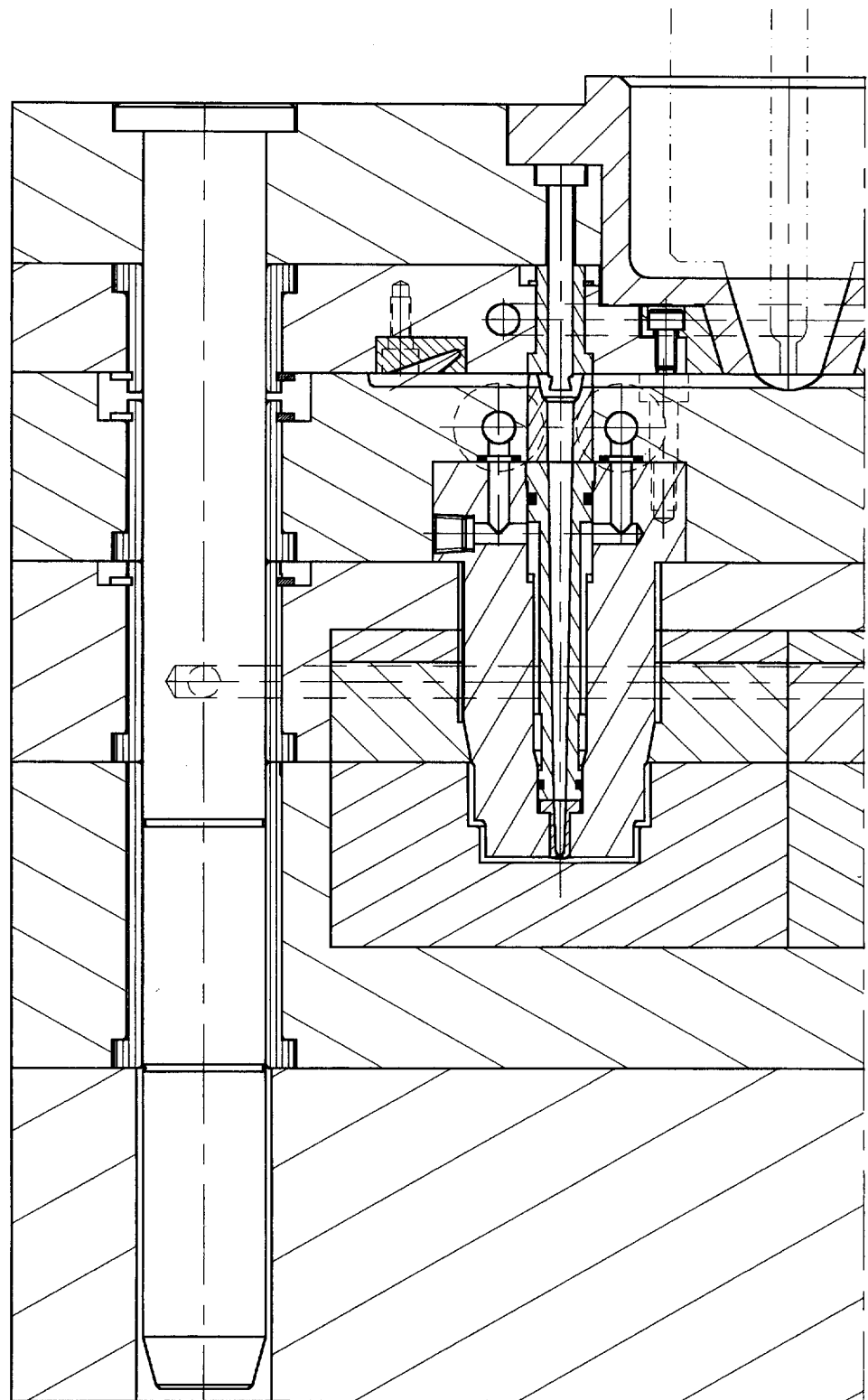


N° candidat:
Nom:
Prénom:
N° de la

N° candidat:
.....

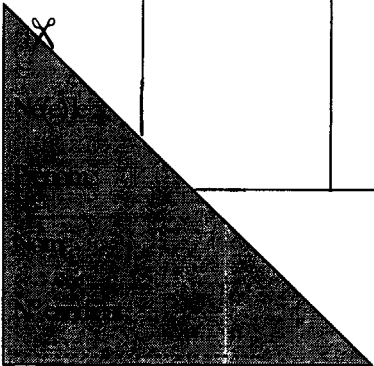
ERE4AC0

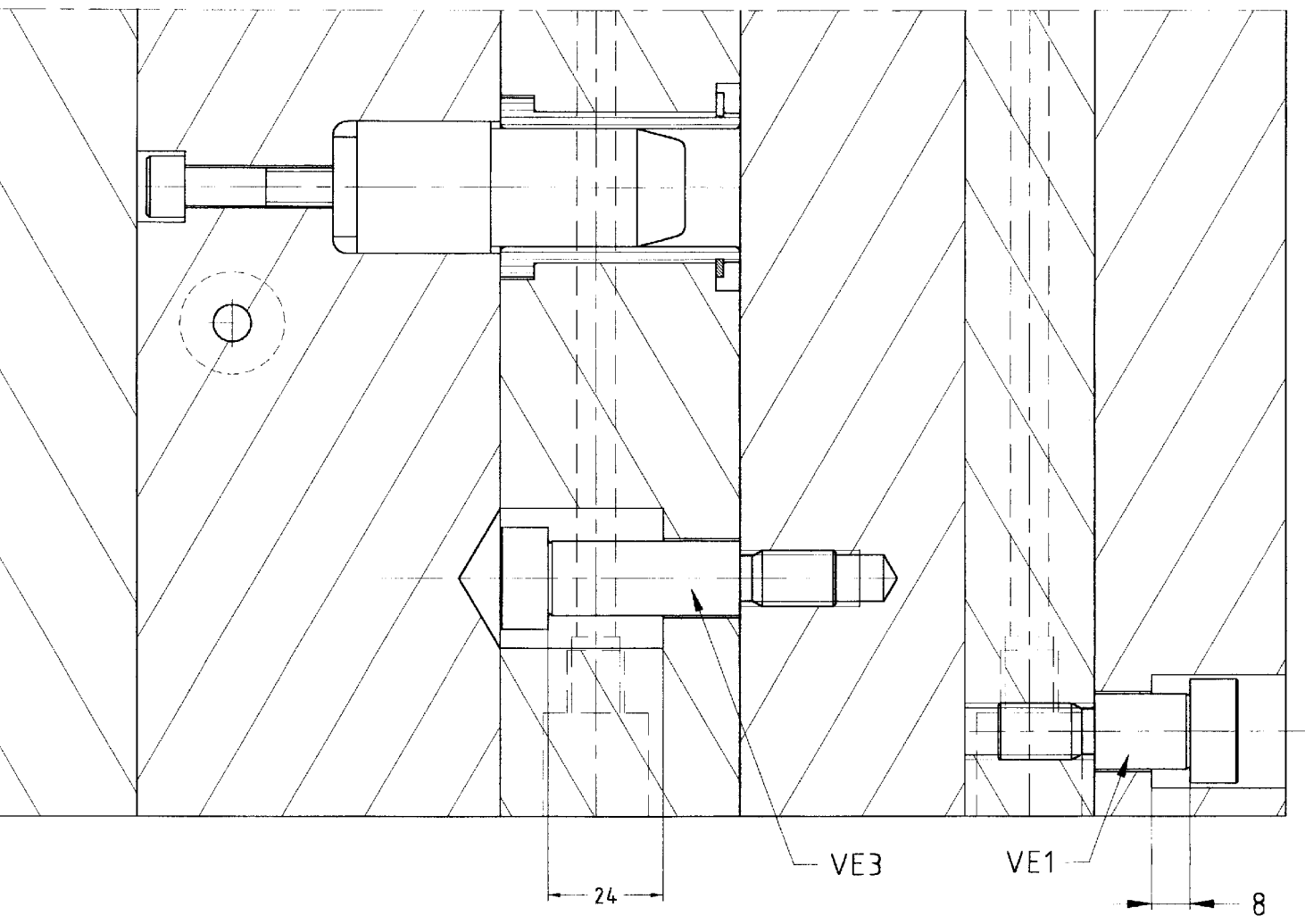


Étape	Ouverture entre _ / _	Organes		Fonction élémentaire assurée
		assurant l'ouverture	limitant l'ouverture	

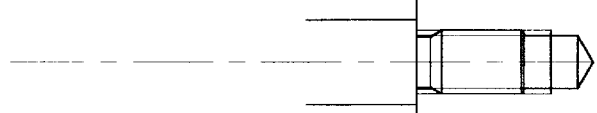
N° candidat:

.....





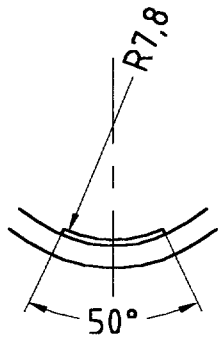
Référence vis épaulée choisie :



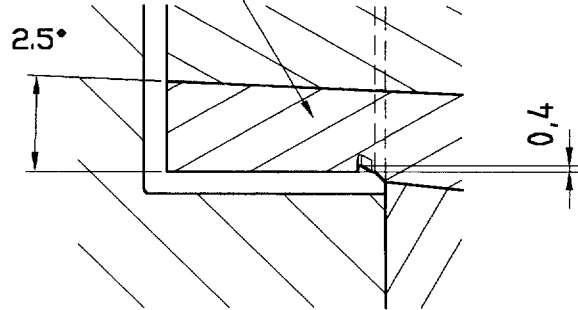
N° candidat
Nom
Prénom
Date

N° candidat:
.....

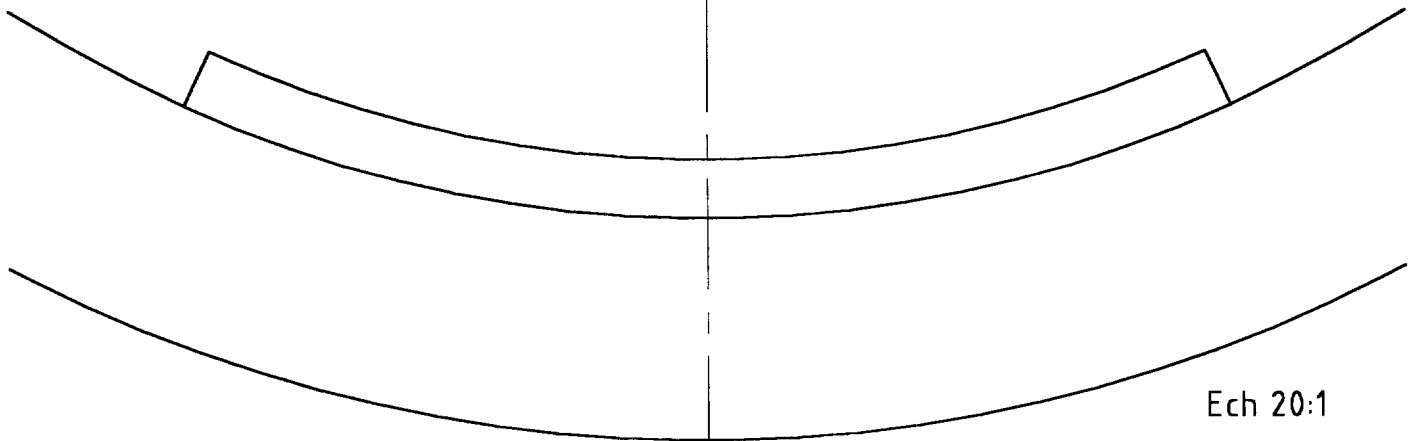
ERE4ACO



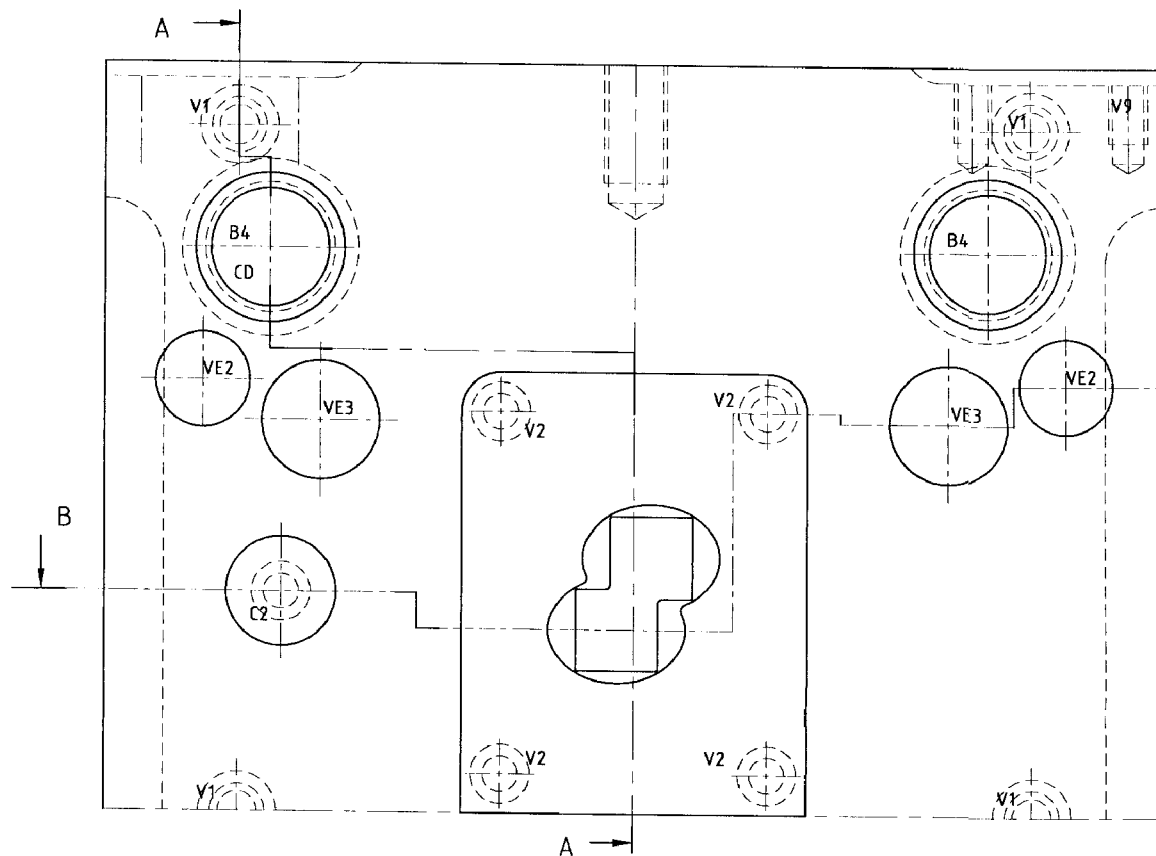
Cale montante (43)



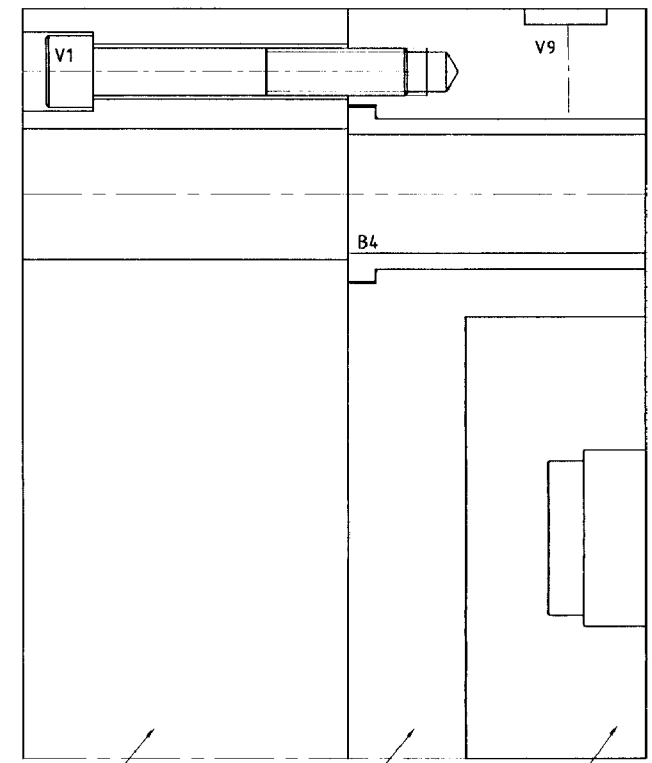
Détail démoulage contre dépouille interne - Ech. 2:1



Représenter ci-dessus en trait fort les zones moulantes
de la cale montante en position minimale de démoulage
Coter la course minimum de démoulage



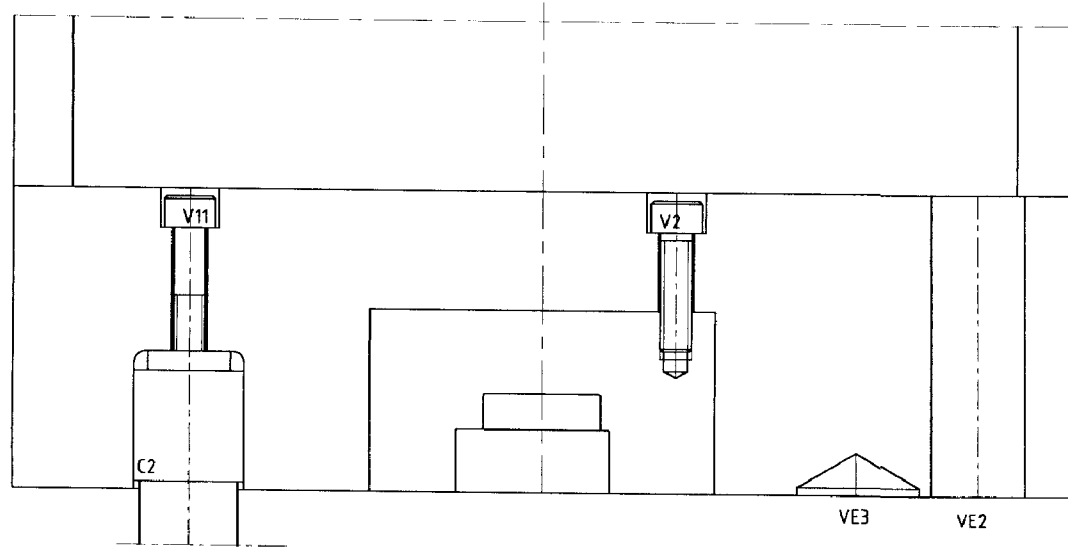
A-A



60

50

51



B-B

Conception du circuit de régulation thermique
d'une empreinte mobile
(hachures des coupes non représentées)

ERE4AC0

Ech. 1:1

N° candidat:

Page 15 / 15

Doc. réponse à la question D

Nom:

Prénom:

Nom:

N° candidat: